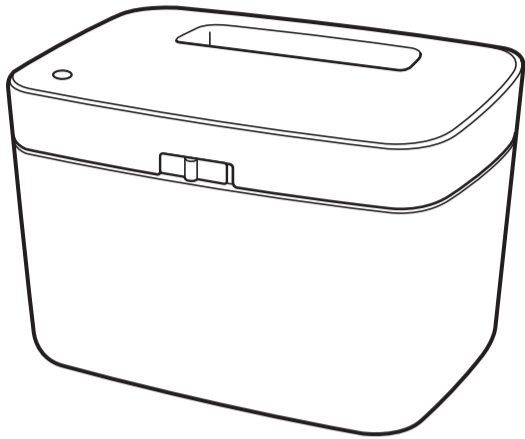


## コンビ クイックウォーマー HANDY 取扱説明書

品質保証書付



家庭用日本国内  
AC100V専用

- ご使用前に必ずこの取扱説明書をよくお読みのうえ、正しくご使用ください。
- 本製品は大切に保管してください。
  - 本製品を他のお客様にお譲りになるときは、必ず本書もあわせてお渡しください。
- ※本書内のイラストは、使用方法を説明するものであり、実物と一部異なる場合があります。

### 本製品の「標準使用期間」は「新規購入後5年」です

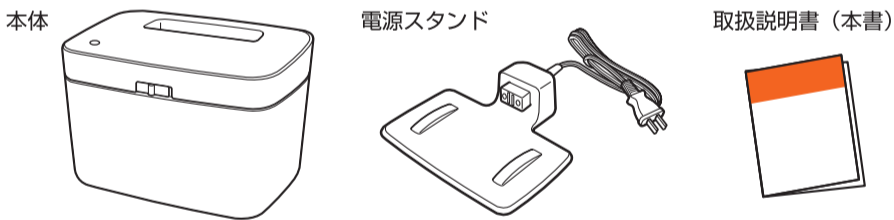
標準使用期間を経過した場合、材料の経年劣化により、本来の性能を果たせず危険を招くおそれがあります。不測の事態に備えてご使用をお控えください。

新規購入日を記録するために、販売店発行のレシート(領収書)と取扱説明書を必ず保管してください。標準使用期間内においても、使用方法や環境、保管条件により故障する場合があります、この期間を保証するものではありません。品質保証書に記載されている「お買い上げ日より1年間」の保証期間を過ぎた場合の修理は有償となります。標準使用期間を過ぎた製品の修理は、製品全体の安全性の観点からお引き受けできません。使用履歴が不明な製品の再利用はお控えください。

### ご使用前に

- 本製品は、おしりふきを適温で保温するおしりふきあたため器です。
- 本製品にはおしりふきは付属しておりません。市販のおしりふきをご用意ください。

開封されましたら各部品がそろっているか、ご確認ください。



### 安全上のご注意 必ずお守りください

人への危害、財産への損害を未然に防止するため、必ずお守りいただくことを説明しています。

- 誤った使いかたをしたときに生じる危害や損害の程度を、次の表示で区分し、説明しています。

<b>警告</b>	誤った取り扱いをすると、人が死亡または重傷を負うおそれがある内容を示します。	<b>注意</b>	誤った取り扱いをすると、人が傷を負ったり、物的損害が想定される内容を示します。
-----------	--	-----------	---

●お守りいただく内容を、次の図記号で説明しています。

⊘	してはいけない内容です。	!	実行しなければならない内容です。
---	--------------	---	------------------

### 警告

- ⊘ 火災や漏電・感電、発火などによる事故やケガ、ヤケドのおそれがあります。
  - 家庭用電源(交流100V)以外は使用しないでください。(日本国内100V専用)
  - 付属の電源スタンドは、本製品専用です。他の電気機器には使用しないでください。また、本製品に、他のマグネット電源コードを使用しないでください。
  - 電源コードは使いかたによっては断線します。電源コード付け根部を曲げたり、引っばったりなど負荷を与えないでください。
  - 製品に電源コードを巻き付けしないでください。
  - 電源コードは、破損したまま使用しないでください。また、電源コードを傷つけたり、無理に曲げたり、引っばったり、ねじったり、たばねたり、重いものをのせたり、はさみ込んだり、加工しないでください。
  - 差し込みプラグが痛んだり、コンセントの差し込みがゆるいときは使用しないでください。
  - 濡れた手で、差し込みプラグの抜き差しをしないでください。
  - お子さまに電源コードをなめたり、引っばったりさせないでください。
  - 差し込みプラグをコンセントに差し込んだまま、マグネットプラグを濡れた手で触らないでください。
  - 差し込みプラグをコンセントに差し込んだまま、マグネットプラグをお子さまがなめたりしないでください。
  - 製品を水洗いしたり、水につけたり、水をかけたりしないでください。また、濡れた手で本体やマグネットプラグ、差し込みプラグを触らないでください。

### 品質保証書

本書は、本書記載内容で無料修理を行うことをお約束するものです。お買い上げの日から下記期間中製品の故障が発生した場合は、本書をご提示の上、当社コンシューマープラザにお問い合わせください。

#### 保証規定

- 1度ご使用になった製品は、原則としてお取り替えできません。
  - 保証期間内(お買い上げ日より1年間)に正常な使用状態において、万一故障した場合には無料で修理いたします。電話にてお問い合わせの上、当社コンシューマープラザにお送りください。
  - 保証期間内でも次のようなものは有料修理になります。
    - プラスチック部品の自然劣化による変色。
    - お客様の誤使用、または改造や不当な修理による故障および損傷。
    - お買い上げ後の落下等による故障および損傷。
    - 火災、地震、水害、落雷、その他の天災地変による故障および損傷。
  - (e)本書にお買い上げ日、お客様名、販売店名の記入のない場合、あるいは字句を書き換えられた場合。
  - (f)本書のご提示がない場合。
  - (g)一般家庭以外で、業務用などにご使用され故障した場合。
  - (h)有料修理の場合に要する発送運賃。
4. 本書は日本国内においてのみ有効です。海外からの修理サービスはいたしかねます。
5. 製造中止後の製品については必要部品の在庫がなくなった場合、修理できないこともあります。

製品名 クイックウォーマー HANDY	ロットNo. (本体裏のシールに記載。)	保証期間 お買い上げ日より1年間(ただし保証規定による)
お客様 お名前	様	お買い上げ日 年 月 日
ご住所 〒	TEL	
販売店 店名	住所	
	TEL	

#### 修理メモ

- お買い上げ後、製品ロットNo.、お買い上げ日、お客様名、販売店名をただちにご記入願います。
- 万一故障が生じた場合は保証書をご提示ください。本書は再発行いたしませんので、大切に保管してください。
- この保証書は、本書に明示した期間、条件のもとにおいて無料修理をお約束するものです。したがってこの保証書によって法律上の権利を制限するものではありませんので、保証期間経過後の修理についてご不明の場合は、当社コンシューマープラザにお問い合わせください。
- 品質保証書にご記入いただいた個人情報は、個人情報保護法の規定に従い、お客様の故障修理についてのみ利用させていただきます。

## コンビ株式会社

■ ホームページ [www.combi.co.jp](http://www.combi.co.jp)  
■ オンラインショップ(部品購入窓口) [shop.combi.co.jp](http://shop.combi.co.jp)

製品・部品に関するお問い合わせ、修理などのご相談は、コンシューマープラザにて対応いたします。

コンシューマープラザ (Customer Service Center)  
受付時間: 9:30~17:00 (日祝日、年末年始を除く)  
〒339-0025 埼玉県さいたま市岩槻区釣上新田271

■総合受付(各種ご相談)窓口 製品に関するお問い合わせ/修理のご依頼/各種ご相談/その他  
TEL. (048) 797-1000 FAX. (048) 798-6109

■部品相談受付窓口 部品に関するお問い合わせ  
TEL. (048) 797-1001 FAX. (048) 798-6109

\*コンシューマープラザホームページ [www.combi.co.jp/soudan](http://www.combi.co.jp/soudan)

173756040 19.8

### 警告

- ⊘ 火災や漏電・感電、発火などによる事故やケガ、ヤケドのおそれがあります。
  - 本体および電源スタンドは、分解・修理・改造をしないでください。
  - 製品の上に重いものを置いたり、乗ったりしないでください。
  - お子さまの手の届くところで使用しないでください。
  - お子さまのおしりふきをあたためる以外の目的には使用しないでください。
- ! ご使用前に電源スタンド、マグネットプラグ、差し込みプラグ、電源コードの付け根部などに、損傷やひび割れ、亀裂などの異常がないことを確認してください。
  - 差し込みプラグは根元まで確実に差し込んでください。
  - 差し込みプラグを抜くときは、電源コードを持たず差し込みプラグ部分を持って引き抜いてください。
  - マグネットプラグの磁石部に金属片など、異物がついていないことを確認してください。
  - 差し込みプラグ・マグネットプラグにほこりが付着している場合は、よくふき取ってください。
  - 電源ランプがついたり消えたり(ちらついたり)しているときは、すぐに使用を中止してください。
  - 異常・故障時には、ただちに使用を中止してください。すぐに差し込みプラグをコンセントから抜いて、当社コンシューマープラザまで、お問い合わせください。

### 注意

- ⊘ おしりふきを取り出す際や交換・お手入れの際は、ヒーターに触れないでください。ヤケドをするおそれがあります。
  - 火気のそば、カーテンなど燃えやすいものの近く、不安定な場所では使用しないでください。火災・感電・故障の原因になります。
  - 火のそばに置かないでください。
- ! 外出時など、使用しないときは、差し込みプラグをコンセントから抜いてください。火災の原因になります。

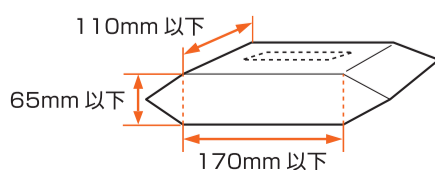
### 製品の概要

- 本製品は、おしりふきを適温で保温するおしりふきあたため器です。

#### 仕様

電源	AC100V・50-60Hz共用	主な材質	ポリプロピレン・ABS樹脂
消費電力	8W	大きさ(約)	W219×D179×H154mm
電流ヒューズ	2A	使用環境温度	15~25℃
電源コードの長さ(約)	1.8m		

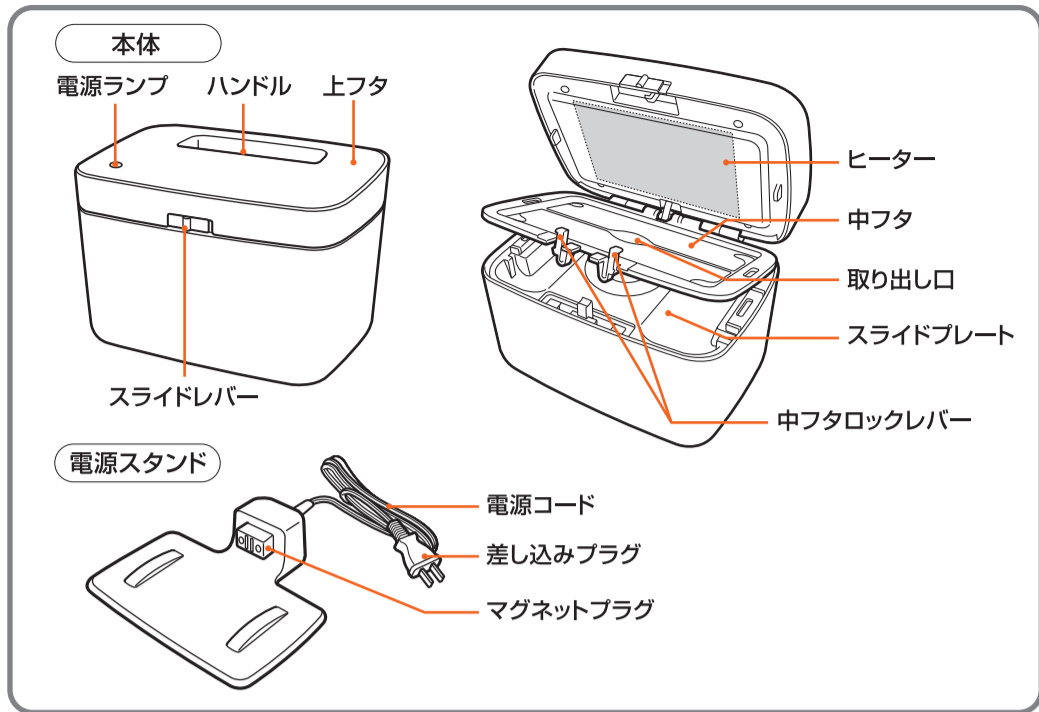
#### 使用可能なおしりふきのパッケージサイズ



#### 使用できないおしりふきのタイプ

- 左図のサイズよりも大きいタイプ
- 取り出し口がプラスチック製のタイプ(ヒーターが密着せず、おしりふきがあたたまりません。)
- トイレに流せるタイプ(本製品で使用すると、取り出す際におしりふきがやぶれやすくなります。)
- 結露が著しく生じるタイプ
- 乾きが著しいタイプ(使用した際に乾燥が著しいタイプは、次回より別のおしりふきをお試しください。)

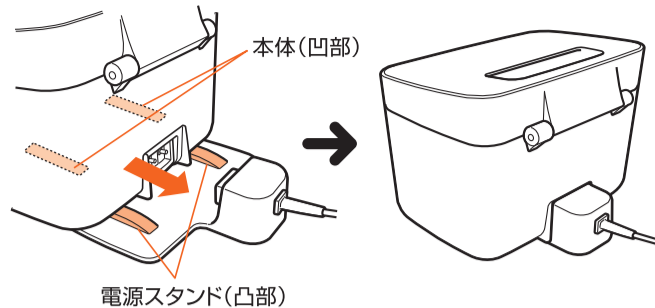
## 各部のなまえ



## 使いかた 本体と電源スタンドの取りはずし

### 電源スタンドに取り付ける

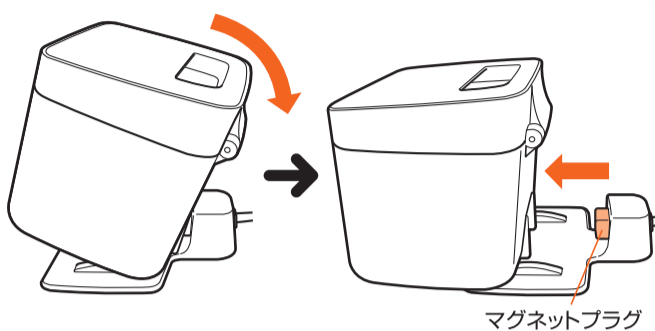
本体を電源スタンドの上に乗せ、後ろ方向にスライドさせる。その際、電源スタンドの凸部と本体底面の凹部があうようにスライドさせる。



### 電源スタンドから取りはずす

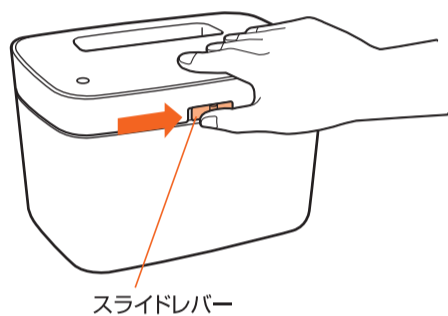
本体のハンドルを持ちながら、矢印のように後ろ方向に傾ける。マグネットプラグがはずれたことを確認し、前方向にすらす。

※本体に保温機能はありません。保温する場合は、本体を電源スタンドに取り付けなおしてください。

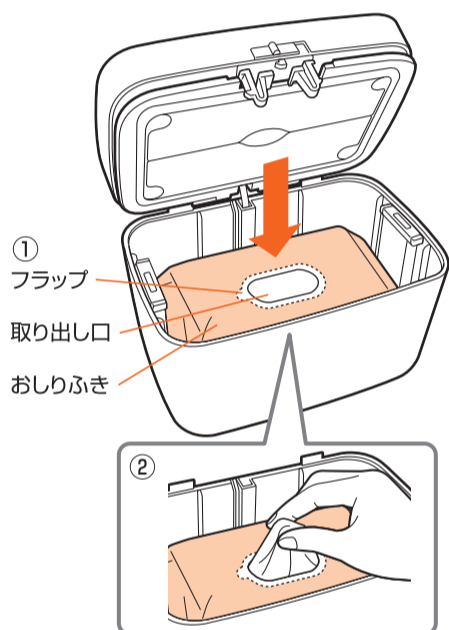


## 使いかた おしりふきをセットする(交換する)

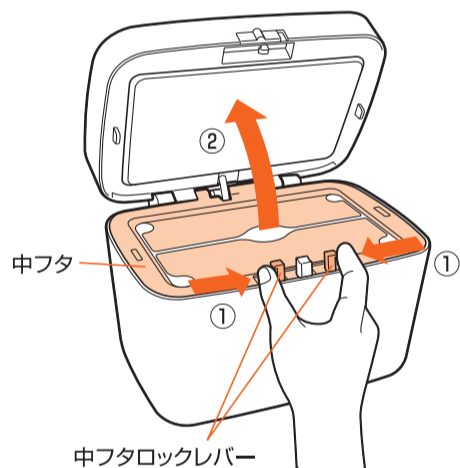
1 上フタに手をそえ、スライドレバーを右方向にスライドさせ、開ける。



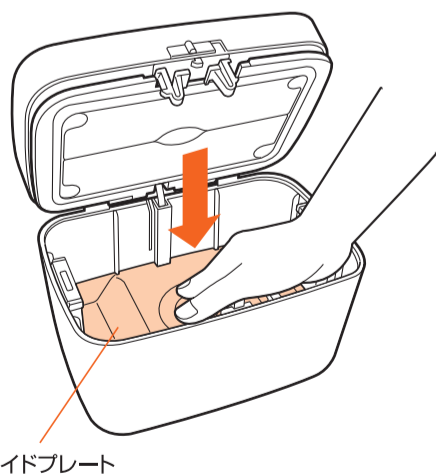
4 ①おしりふきのフラップ(取り出し部のシール)を完全にはがし、中央にセットする。  
②おしりふきの1枚目を少し引き出す。



2 中フタロックレバーを  
①矢印の方向につまみ、  
②矢印の方向に開ける。



3 スライドプレートを下方方向に止まるまで押し込む。



※おしりふきのパッケージの取り出し口がプラスチック製のものを使用できません。

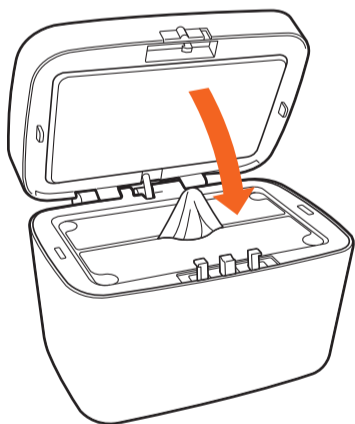
※本体内部に水がたまるおそれがありますので、以下の点にご注意ください。

•おしりふきは袋から出さずにセットしてください。

•袋に穴があいたり、破れたりしたおしりふきは使わないでください。

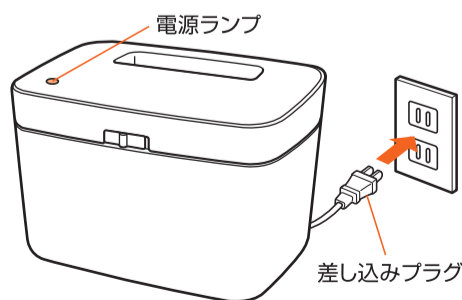
•おしりふきの交換の際、袋の中に水分がたまっている場合がありますので、ご注意ください。

5 中フタを閉じ、続けて上フタを閉じる。



6 差し込みプラグをコンセントに差し込む。

※電源ランプが点灯していることを確認してください。

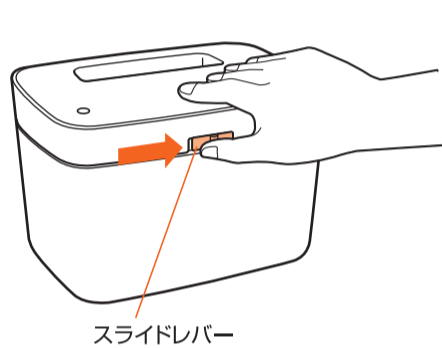


※電源を入れてから、30~60分程度で適温になります。(環境温度 15~25℃)

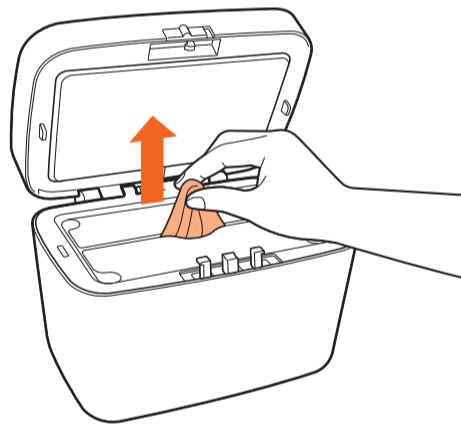
※おしりふきを交換する場合は、差し込みプラグをコンセントから抜いてください。

## 使いかた おしりふきを使う

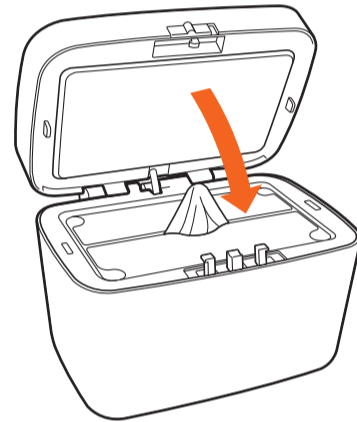
1 上フタに手をそえ、スライドレバーを右方向にスライドさせ、開ける。



2 取り出し口からおしりふきを引き出す。



3 上フタを閉める。



※ご使用後は必ず上フタを閉めてください。おしりふきの温度の低下と乾燥を防ぎます。

※取り出し口、ヒーターなどに水滴が付くことがあります。

※おしりふきは、1週間を目安として使い切ってください。長時間保温を続けると、おしりふきが変色したり、乾燥したりする場合があります。

## お手入れのしかた

製品の汚れは、薄めた食器用中性洗剤をやわらかい布に含ませ、固く絞ってからふいてください。その後、洗剤が残らないように乾いた布でふき取ってください。



●製品は水洗いできません。製品を水洗いしたり、水につけたり、水をかけたりしないでください。

## こんなときは…

症状	原因
おしりふきがあたたまらない	●差し込みプラグがコンセントに差し込まれていませんか。 ●室温が低すぎませんか。(使用環境温度 15~25℃) ●電源スタンドのマグネットプラグと本体が接続されていますか?
おしりふきが変色した	●長時間保温を続けると、おしりふきが変色する場合があります。使用上問題はありませんが、できるだけ早めに使い切ってください。(1週間を目安に)
おしりふきが乾燥した	●長時間保温を続けると、おしりふきが乾燥する場合があります。使用上問題はありませんが、できるだけ早めに使い切ってください。(1週間を目安に) ※市販のおしりふきの中には、熱により乾きやすいものがあります。乾きが激しい場合には異なる銘柄のおしりふきをお試しください。
製品内に水がたまった	●おしりふきの袋に穴があいていたり、やぶれていたり、結露などで水分が本体の中にとまる場合があります。その際は、コンセントから差し込みプラグを抜き、おしりふきを取り出した上で、水分を捨て、残った水気をふき取ってください。水を捨てる際は、必ず本体を上向きにして、本体前部の角部から捨ててください。