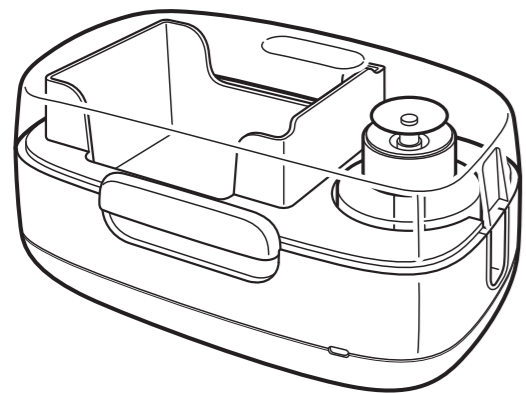


## お湯でコットンおしりふき

### 取扱説明書

#### 品質保証書付き



本製品は一般家庭用として開発されたものです。業務用として使用した際の故障などについては、修理サービスが行えない場合があります。ご使用前に必ずこの取扱説明書をよくお読みの上、正しくご使用ください。  
**■本書は大切に保管してください。**  
**■本製品を他のお客様にお譲りになるときは、必ず本書もあわせてお渡しください。**

#### もくじ

安全に使用していただくために	ご使用方法	4
△警告	お手入れのしかた	6
△注意	こんなときには	6
製品の概要	仕様	7
製品の特徴	品質保証書	7
各部の名称		3

#### 安全にお使いいただくために

●ここに表示した注意事項は、取り扱いを誤ると、保護者およびお子さまへの危害が発生したり、物的損害の発生が予想される事項を危害・損害の大きさ、切迫度により「警告」「注意」の2つに区分して示してあります。安全のため必ずお守りください。

表示	表示の内容
△警告	誤った取り扱いをすると、人が死亡または重傷を負う可能性があります。
△注意	誤った取り扱いをすると、人が傷害を負ったり、物的損害の可能性がります。

#### 警告

- おひさまの手の届くところに置かないでください。ヤケドなどの原因になります。
- おひさまが電源コードをなめたり、引っばったりしないよう注意してください。
- 分解、修理、改造は絶対に行わないでください。
- 本体、電源コードを水につけたり、水をかけたりしないでください。
- 本体、ポンプボトル、電源コードに亀裂や破損があったり、故障した場合は使用を中止してください。感電や大きな傷害のおそれがあります。
- 本体に異常があるとき（ランプが正常に点灯しないなど）は、すみやかに使用を中止してください。
- 電源プラグに付着したほこりは、定期的に乾いた布でふきとってください。
- フタを持って持ち運ばないでください。フタがはずれ、本体が落下するおそれがあります。

#### 警告

- 濡れた手で、差し込みプラグを差し込んだり、抜いたりしないでください。
- やかんやポットなどから熱湯をボトルに注がないでください。ヤケドの危険があります。

#### 注意

- 本製品は付属のポンプボトルに入れたお湯を温める以外の目的には使用しないでください。
- 本製品で温めたお湯はおひさまのおしりふき、または手をふく以外には使用しないでください。
- ヒーター部が約50℃になっています。低温ヤケドのおそれがありますので、長時間皮膚の同じ部分が触れないようご注意ください。（低温ヤケドとは、長時間体温より少し温かい温度に触れたために赤い斑点や水ぶくれができる症状です。このような場合は専門医の診断を受けてください。）
- 火のそばに置かないでください。
- 不安定なところには置かないでください。倒れたり、落下するおそれがあります。
- 使用しないときは差し込みプラグを抜いてください。思わぬ事故や火災の原因になります。
- 電源コードを抜くときは、電源コードを持たずに必ず差し込みプラグを持って引き抜いてください。
- 電源コードが傷んでいたり、コンセントの差し込みがゆるいときは使用しないでください。
- コットンボックスのサイズは、8×12cm以下です。サイズの大きいコットンは適当な大きさに切って収納してください。
- ポンプボトルは、お湯（35～45℃：お風呂と同じ湯温）以外のものを入れて使用しないでください。
- ポンプボトルを水から保温することはしないでください。
- 使用環境温度15～25℃の範囲で使用してください。
- ポンプボトルを直火または電子レンジで温めることはしないでください。
- ポンプボトルを空のまま保温はしないでください。
- ヒーター部にお湯や水をこぼさないでください。
- ヒーター部とポンプボトルの間に、ゴミを付着させた状態で使用しないでください。
- ポンプボトルには適温のお湯（35～45℃：お風呂と同じ湯温）を入れて使用してください。高温のお湯（60℃以上）を入れないでください。ヤケドや故障の原因になります。
- 水位線（約150ml）以上にお湯を入れしないでください。お湯が出にくくなります。
- カビや雑菌の繁殖を防ぐために、お湯は毎日取り替えてください。また、ポンプボトルは毎日水道水を使って洗浄してください。  
※浄水器や蒸留水は使用しないでください。
- この製品は、必ず日本国内で使用してください。
- この製品は、必ず家庭用電源（AC100V）を使用してください。

#### 仕様

本体（フタ含む）		ポンプボトル（キャップ・お湯皿含む）	
主な材質	: ポリプロピレン、ABS	主な材質	: ポリプロピレン
サイズ	: 幅246×奥行152×高さ121mm	サイズ	: 幅70×奥行70×高さ88mm
コードの長さ	: 1.8m	容量（最大目盛）	: 約150ml
定格電源	: AC100V 10W	使用環境温度	: 15～25℃
電流ヒューズ	: 1A	使用できるコットンサイズ	: 8×12cm以下

#### 品質保証書

#### お湯でコットンおしりふき

本書は、本書記載内容で無料修理を行うことをお約束するものです。お買い上げの日から下記期間中製品の故障が発生した場合は、本書をご提示の上、当社コンシューマープラザ、または、お買い上げの販売店にお問い合わせください。

#### 保証規定

- 保証期間内（お買い上げ日より1年間）に正常な使用状態において、万一故障した場合には無料で修理いたします。電話にてお問い合わせの上、当社コンシューマープラザにお送りください。
- 保証期間内でも次のような場合には有料修理になります。  
 (a) お客様の誤使用、または改造や不当な修理による故障および損傷。  
 (b) お買い上げ後の落下などによる故障および損傷。  
 (c) 火災、地震、水害、落雷、その他の天災地変、異常電圧による故障および損傷。
- 本書は日本国内においてのみ有効です。海外からの修理サービスはいたしかねます。
- 製造中止後の製品については必要部品の在庫がなくなった場合、修理できないこともあります。  
 ※ポンプボトルは消耗部品ですので、保証の対象外となります。

製品名	ロットNo. (本体裏面のシールをご覧ください)	保証期間	お買い上げ日より1年間 (ただし保証規定による)
お名前		お買い上げ日	年 月 日
お客様	ご住所 〒	TEL	
販売店	店名	TEL	
	住所		

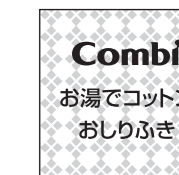
#### 修理メモ

- お買い上げ後、製品名、お買い上げ日、お客様名、販売店名をただちに記入願います。
- 万一故障した場合は本書をご提示ください。本書は再発行いたしませんので、大切に保管してください。
- 本書に明示した期間、条件のもとにおいて無料修理をお約束いたしますが、本書によって法律上の権利を制限するものではありません。保証期間経過後の修理についてご不明の場合は、当社コンシューマープラザにお問い合わせください。
- 本書にご記入いただきました個人情報につきましては、個人情報保護法の規定に従い、お客様の故障修理についてのみに利用させていただきます。それ以外の用途には利用いたしません。

#### コンビ株式会社

- ホームページ <http://www.combi.co.jp>
- オンラインショップ <http://shop.combi.co.jp>
- 妊娠・出産＆製品口コミ情報サイト <http://www.combibaby.com>

製品に関するお問い合わせ、部品購入、修理などのご相談は、コンシューマープラザにて対応いたします。  
 コンシューマープラザ (Customer Service Center)  
 受付時間: 9:30～17:00 (日祝日、年末年始を除く) 〒339-0025 埼玉県さいたま市岩槻区約上新田 271  
 ■総合受付 (各種ご相談) 窓口 TEL. (048) 797-1000 FAX. (048) 798-6109  
 ■製品に関するお問い合わせ / 修理のご要望 / 各種ご相談 / その他 TEL. (048) 797-1000 FAX. (048) 798-6109  
 ■部品販売 (相談) 窓口  
 ■部品購入のお問い合わせとご注文 TEL. (048) 797-1001 FAX. (048) 798-6109  
 \*コンシューマープラザホームページ <http://www.combi.co.jp/cp/>



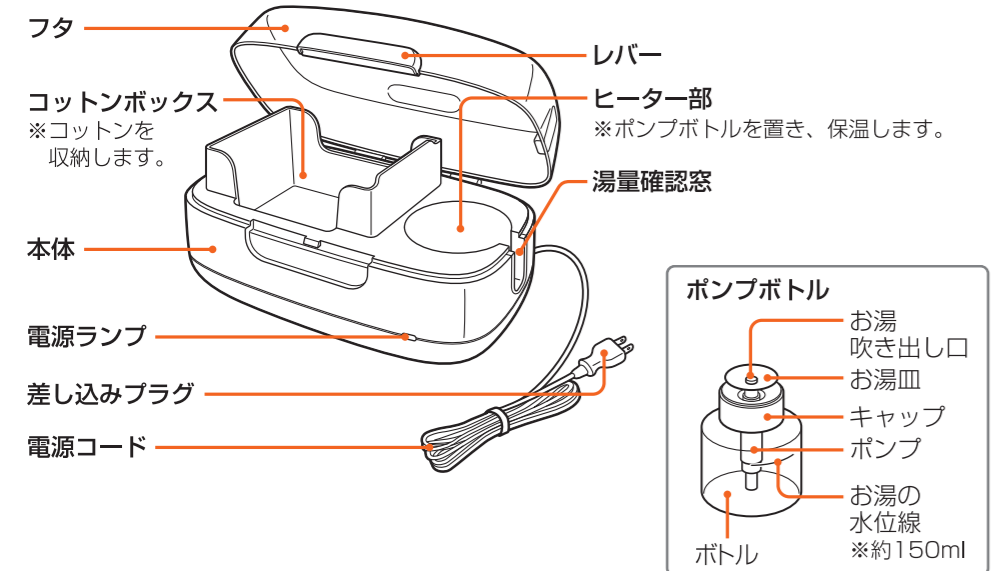
## 製品の概要

- 赤ちゃんのおしりケアや手・足のちょっとした汚れふきのためのコットン収納と、適温のお湯を保温することを目的とした製品です。
- コットン使用時に必要なお湯を適温（35～45℃）に保温します。  
※使用環境温度15～25℃のとき

## 製品の特徴

- ポンプタイプなので片手で押すだけで、コットンを濡らすことができます。
- お湯の残量が確認できる湯量確認窓がついています。（水位線まで：約150ml）
- コットンを収納するスペース（コットンボックス）があり、市販のコットンを保管することができます。  
※おすすめサイズは8×12cm=30枚、8×6cm=60枚程度（およそ新生児が1日のおむつ替えに必要なコットン枚数）
- 片手で持ち運びができます。
- 省電力タイプなので経済的です。  
※料金は電力会社や契約内容、使用状況により異なります。

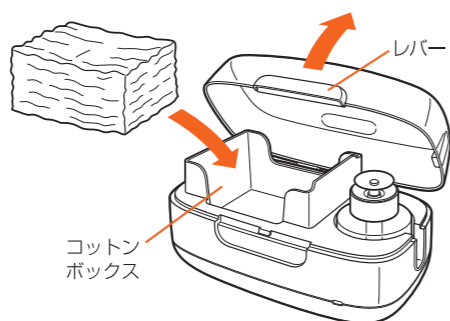
## 各部の名称



## ご使用方法

### ご使用前の準備

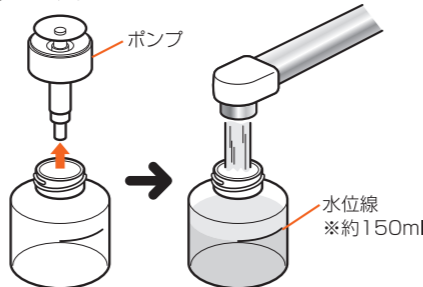
- 1 レバーを引いてふたを開け、コットン（市販品）をコットンボックスに入れる。



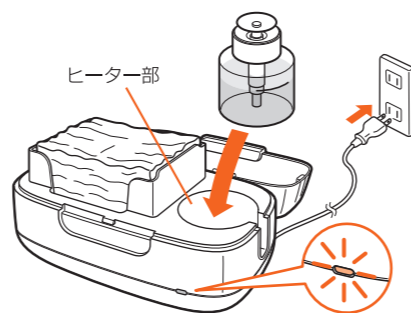
- 2 本体からポンプボトルを取り出す。



- 3 ポンプをはずし、適温のお湯（35～45℃：お風呂と同じ湯温）をボトル上部の水位線まで入れる。

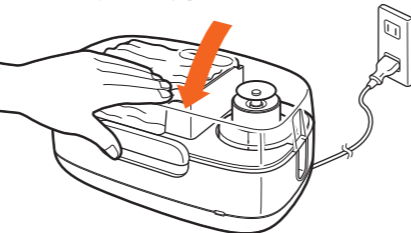


- 4 お湯を入れたポンプボトルをヒーター部に入れ、電源コードをコンセントに差し込む。  
・電源ランプが点灯し、お湯を保温します。



**注意** 電源ランプの点灯を必ずご確認ください。

- 5 フタを閉める。  
・フタを完全に閉めてください。



**警告** やかんやポットなどから高温のお湯（60℃以上）をポンプボトルに入れないでください。ヤケドやポンプの故障の原因にもなります。

**注意** カビや雑菌の繁殖を防ぐため、お湯は浄水器を使用せず直接水道から入れてください。また、沸騰済みのお湯や蒸留水、ミネラルウォーターは使用しないでください。

※給湯器がない場合は、別の容器に適温のお湯（35～45℃：お風呂と同じ湯温）を作ってからボトルに注いでください。

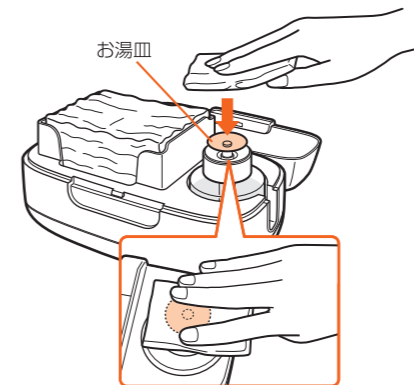
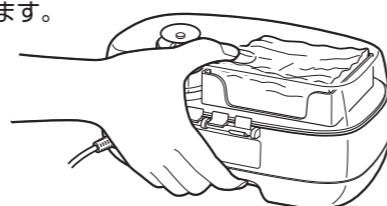
### ご使用になるときは

- 1 レバーを引いて、フタを開ける。
- 2 コットンを取り、コットンを持ったままお湯皿を3、4回押しお湯で濡らす。

※おしっこやうんちの状態によって、コットンを濡らす湯量を調節してください。  
※コットンを濡らすときには、コットンをお湯皿の上で移動させながら押すことで、すばやく濡らすことができます。  
※つねに清潔なコットンを使用してください。  
使用済みのコットンをお湯皿に戻さないようご注意ください。雑菌繁殖の原因になります。  
※ポンプの使い始めは、お湯が出てくるまで数回押す必要がありますが、故障ではありません。

### 持ち運ぶときは

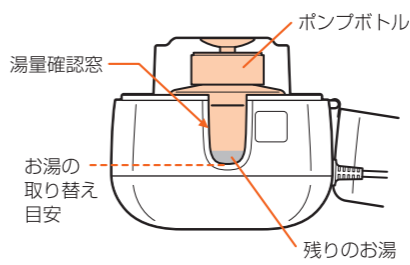
図のように、フタと本体後部のくぼみに指をかけ、本体をつかむように持ちます。



※コットンを濡らす際はお湯の飛び散りを防ぐため、図のようにお湯皿の端を押すようにしてください。

### お湯を取り替えるときは

お湯は湯量確認窓の1番下より見えなくなったら取り替えてください。



**注意** カビや雑菌の繁殖を防ぐために、お湯は毎日取り替えてください。

## お手入れのしかた

本体	<b>注意</b> 本製品は水洗いできません。 本体の汚れは食器用中性洗剤を適量に薄めた液を布に含ませ、ふいてください。その後、洗剤が残らないように水で2度ふきした後、乾いた布でふきとってください。
ポンプボトル	<ul style="list-style-type: none"> <li>●ポンプボトルは、カビや雑菌が繁殖しやすい環境にあります。カビや雑菌を防ぐために、ボトル内のお湯は毎日取り替えてください。お湯を取り替える際には、水道水をボトルに入れ、ポンプをセットし軽く振って洗浄するようにしてください。また、お湯皿を押して、ポンプ内部も洗浄してください。</li> <li>●ポンプ（お湯皿、キャップも含む）とボトルは定期的に食器用中性洗剤を適量に薄めた液で洗浄することをおすすめします。漂白剤は使用しないでください。</li> <li>●食器用中性洗剤で洗浄した後は、水でよくすすいでください。ポンプ内の洗剤液も外に出きるように十分に水ですすいでください。</li> <li>●長期間保存した後は、使い始めに必ず食器用中性洗剤で洗浄してください。</li> <li>●煮沸消毒、熱湯消毒、電子レンジ消毒、薬液消毒はしないでください。</li> </ul> <p>※ポンプボトルは消耗部品です。使用中の操作に異常（ポンプの戻りが遅いなど）を感じるようになったら、ポンプボトルの交換をおすすめします。ポンプボトルのご注文は、コンシューマープラザにお問い合わせください。</p>

## こんなときには

修理を依頼される前に、もう1度この取扱説明書をよくお読みの上、下記の表で症状を確認してください。

症状	チェック項目と原因	処置	参照ページ
電源ランプが点灯しない	●電源コードがコンセントに正しく差し込まれていない	●電源コードをコンセントに差し込む	4ページ
お湯が保温されない	●電源コードがコンセントに正しく差し込まれていない ●室温が低すぎる ●ボトル内に水を入れて保温した	●電源コードをコンセントに差し込む ●使用環境温度15～25℃で使用する ●ボトル内を適温のお湯（35～45℃：お風呂と同じ湯温）に入れ替える	4ページ
ポンプボトルにカビがはえた	●毎日お湯を取り替えていない ●水道水を使用していない	●ポンプボトルを洗浄するまたは注文する →コンシューマープラザにお問い合わせください。	7ページ
ポンプボトルの動きが悪くなった ポンプボトルが動かなくなった	●ポンプボトルの消耗	●ポンプボトルを注文する →コンシューマープラザにお問い合わせください。	7ページ

## フタがはずれたときは

図①～③のようにフタの上側のツメ（どちらか片方）と下側のツメを端から順に本体の軸にはめ込みます。

