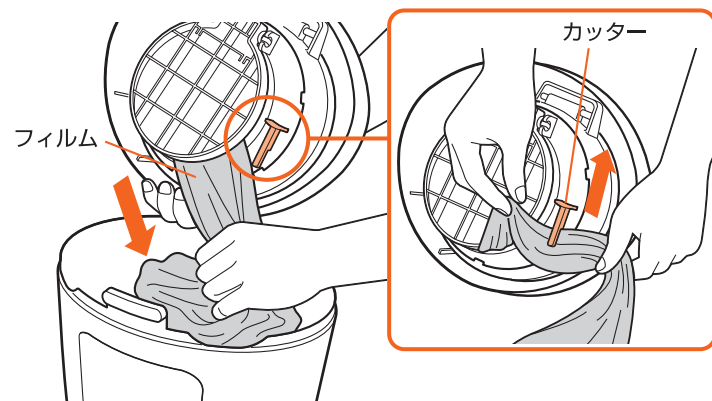


## 紙おむつを捨てるには

1 本体が紙おむつでいっぱいになったら、フタ後ろ側のフタロック(オス)を押しながら、本体からフタを取りはずす。

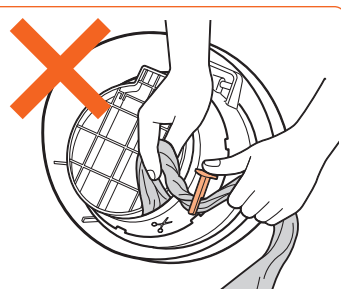


2 フィルムを15~20cm引っぱり、カッターで切る。



ポイント

フィルムを切る際は、まとめてねじって切らないようにしてください。うまく切ることができません。



3 切ったフィルムの端を結び、本体から取り出し、紙おむつを捨てる。

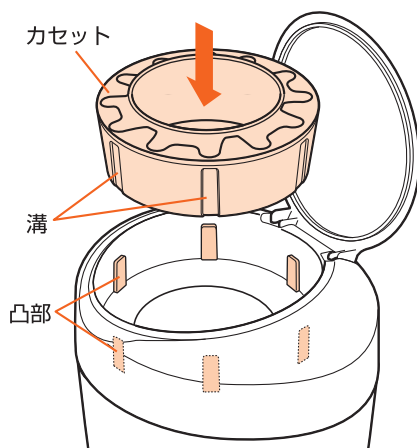


ポイント

本体に紙おむつを詰めすぎないようにし、まだ余裕のあるうちに処理してください。

## カセットの取り替えかた

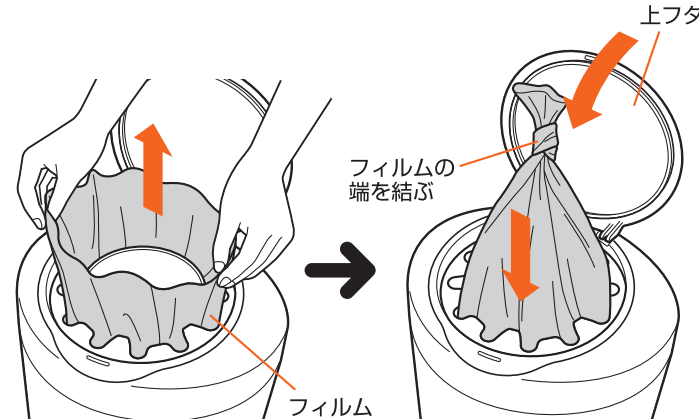
1 空になったカセットを取りはずした後、新しいカセットの溝と凸部をあわせてはめ込む。



**注意**

- カセットは、必ず「コンビ 5層防臭おむつポット スマートポイスペアカセット」を使用してください。
- 「コンビ ポイテック×におい・クルルンポイ共用スペアカセット」は、スマートポイには使用できません。

2 カセットから1部だけ出ているフィルムを、まんべんなく30~40cm引き出し、フィルムの端を結び、シャッターの下に押し込み、上フタを閉じる。



## お手入れのしかた

●固くしぼった布で水ぶきしてください。汚れがひどい場合は、中性洗剤を水で薄めた液で汚れを落としてから水ぶきし、日陰で乾燥させてください。

**注意**

中性洗剤を原液で使用したり、ガソリン、ベンジンなど有機溶剤の使用はおやめください。本体などを傷めるおそれがあります。

## 廃棄方法

お住まいの各自治体の指示にしたがって処分してください。

## コンビ株式会社

商品に関するお問い合わせ、部品購入、修理などのご相談は、コンシューマープラザにて対応いたします。

コンシューマープラザ (Customer Service Center)  
受付時間：10:00~17:00 (日祝日、年末年始を除く) 〒339-0025 埼玉県さいたま市岩槻区約上新田 271

■総合受付 (各種ご相談) 窓口 商品に関するお問い合わせ / 修理のご要望 / 各種ご相談 / その他

TEL. (048) 797-1000 FAX. (048) 798-6109

■部品販売 (相談) 窓口 部品購入のお問い合わせとご注文

TEL. (048) 797-1001 FAX. (048) 798-6109

\*コンシューマープラザホームページ <http://www.combi.co.jp/cp/>

■ホームページ  
■オンラインショップ  
■妊娠・出産&製品口コミ情報サイト

<http://www.combi.co.jp>  
<http://shop.combi.co.jp>  
<http://www.combibaby.com>

# Combi

## コンビ 5層防臭おむつポット スマートポイ 取扱説明書

このたびは、コンビ 5層防臭おむつポット スマートポイをお買い上げいただき、ありがとうございます。ご使用前に、必ずこの取扱説明書をよくお読みの上、正しくお使いください。なお本書はいつでも見られる場所に大切に保管してください。本製品を他のお客様にお譲りになるときは、必ず本書もあわせてお渡しください。



この製品は、赤ちゃんから大人用までの紙おむつの他に、女性の生理用品やペット用品の処理にもご使用いただける、においの漏れにくい紙おむつ処理ポットです。

## 安全にお使いいただくために

**警告** 取り扱いを誤ると重大な事故につながるおそれがあります。

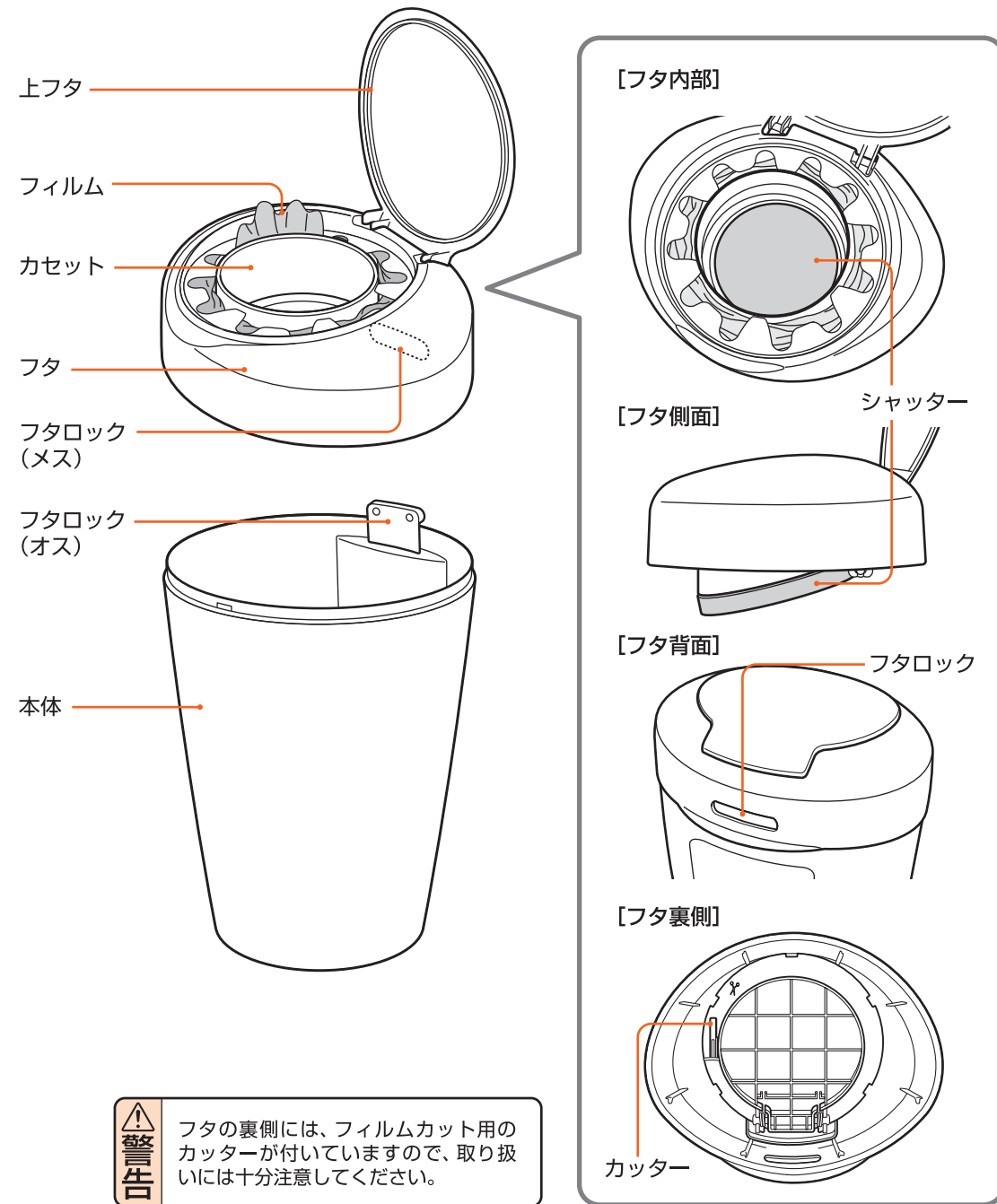
- 本製品は大人が使用することを前提としております。お子さまの遊び道具として使用しないでください。お子さまの手の届かないところでご使用、保管いただき、特に、フィルムをかぶったりしないよう十分注意してください。窒息のおそれがあります。
- フタの裏側には、フィルムカット用のカッターが付いています。フィルムを切る際には十分注意してください。また、フタをはずした状態や製品を分解した状態で放置したりせず、取り扱いには十分注意してください。ケガをするおそれがあります。

**注意** 取り扱いを誤ると傷害を負ったり製品が破損するおそれがあります。

- 紙おむつに付着した便は必ずトイレに流し、小さくまとめて処理してください。
- 上フタを開くときは、お子さまの指や手を可動部にはさまないように十分注意してください。
- 本体からフタをはずすときは、フタ裏側の細かな出っばりに十分注意してください。
- 製品にもたれたり、乗ったり、水を入れたり、物を置くことはおやめください。
- 室内の平らなところでお使いください。製品が倒れると、フタが開き、紙おむつが出てしまう場合があります。
- 直射日光の当たる場所、風雨にさらされる場所でのご使用はおやめください。また、ストーブなどの近くで使用しないでください。
- 安全のため、破損、変形した製品は使用しないでください。
- 中性洗剤を原液で使用したり、ガソリン、ベンジンなど有機溶剤の使用はおやめください。

ポイント 補足説明

## 各部のなまえ



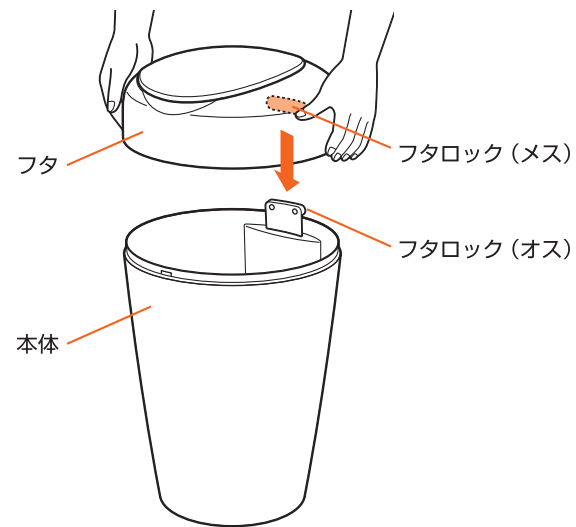
### ●主な材質

部品名	材質
本体	ポリプロピレン
フタ	ポリプロピレン (カッター、バネ：ステンレス鋼)
カセット	ポリプロピレン (フィルム：ポリエチレン)

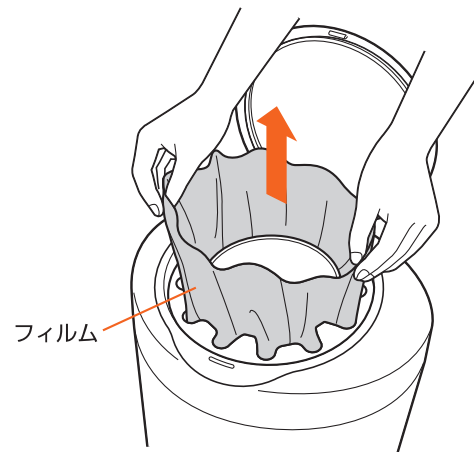
①

## カセットフィルムの準備

1 本体の上にフタをのせ、フタロック (オス) をフタロック (メス) の穴にはまるようにセットする。



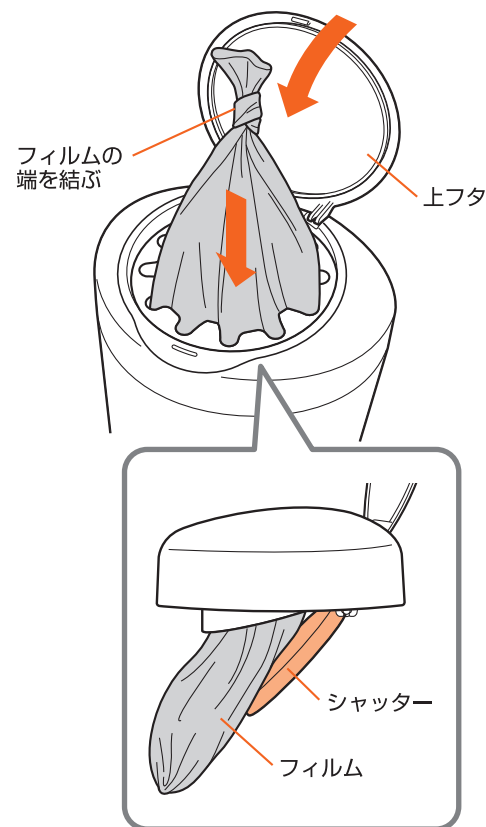
3 カセットから1部だけ出ているフィルムを、まんべんなく30~40cm引き出す。



2 上フタを開ける。



4 引き出したフィルムの端を結び、シャッターの下へ押し込み、上フタを閉じる。



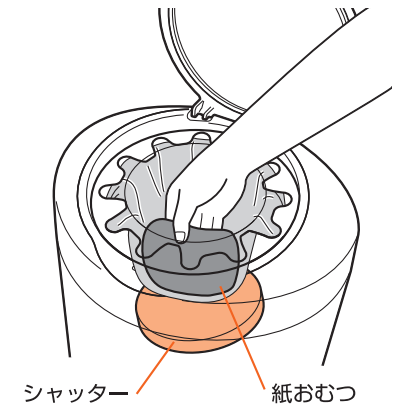
②

## 紙おむつを入れるには

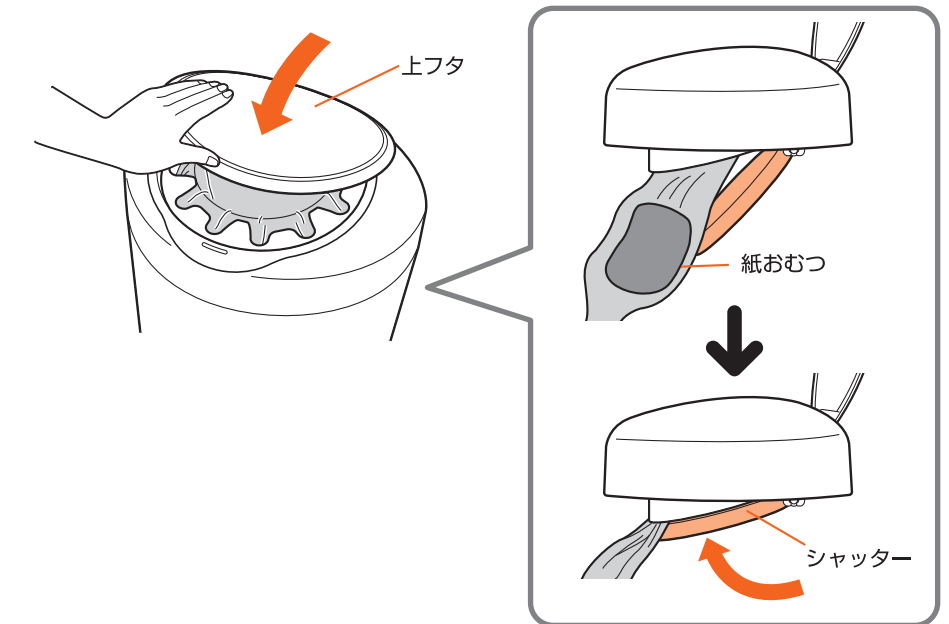
1 上フタを開ける。



2 シャッターを押しながら、紙おむつの中に入れる。



3 紙おむつが中に入り、シャッターが閉じているのを確認したら、上フタを閉じる。



③