

F2用 レインカバー 取扱説明書

ご使用前に必ずこの取扱説明書とご使用のベビーカーの取扱説明書をよく読みの上、正しくお使いください。

■使用用途

この製品は、降雨時にベビーカーにかぶせ、お子さまが直接雨にぬれないようにするためのものです。多少の風やほこりよけとしても使用できます。



警告

- レインカバー取り付け後、ベビーカーの開閉ロックが確実にかかっているか確認してください。ロックが不完全ですと、ベビーカーが折りたたまれるおそれがあります。
- ベビーカーの幌を必ず開いて使用してください。レインカバーがお子さまの鼻や口をおおい、窒息するおそれがあります。
- ベビーカーの固定用ベルトを確実に取り付けてください。レインカバーがお子さまの鼻や口をおおい、窒息するおそれがあります。
- かぶって遊ぶなどの使いかたをしないでください。お子さまが窒息するおそれがあります。
- 風の強いときは使用しないでください。ベビーカーが動き出したり、転倒するおそれがあります。
- 保護者のかたは、使用中はお子さまのもとを離れずに、レインカバー内の温度上昇などに気をくばってください。
- 炎天下での使用はおやめください。使用時の天候により、レインカバー内の温度が上昇するおそれがあります。



注意

ファスナーを開閉するときは、お子さまの手や足がはさみ込まれないようにご注意ください。お子さまがケガするおそれがあります。

コンビ株式会社

Web上にコンビの育児サイトを開設しています

コンビの製品&育児情報サイトコンビタウン

<http://www.combibaby.com>

商品に関するお問い合わせ、部品購入、修理などのご相談は、コンシューマープラザにて対応いたします。

コンシューマープラザ(Customer Service Center) 受付時間：10:00～17:00(日祝日、年末年始を除く)

〒339-0025 埼玉県さいたま市岩槻区約上新田 271

■総合受付(各種ご相談)窓口 商品に関するお問い合わせ / 修理のご要望 / 各種ご相談 / その他

TEL.(048)797-1000 FAX.(048)798-6109

■部品販売(相談)窓口 部品購入のお問い合わせとご注文

TEL.(048)797-1001 FAX.(048)798-6109

コンシューマープラザ(Customer Service Center) / 西日本担当 受付時間：10:00～17:00(土日祝日、年末年始を除く)

〒540-0026 大阪府大阪市中央区本町 2-4-16

TEL.(06)6942-0379 FAX.(06)6942-0302

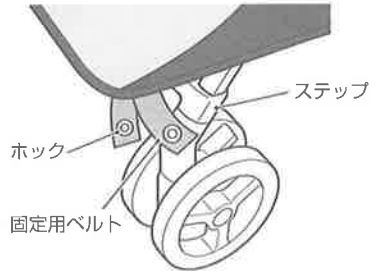
*ホームページのご案内 <http://www.combi.co.jp/cp/>

取り付けかた

- 1 ベबीカーを開き、幌を完全に広げた状態にしてレインカバーを上からかぶせます。



- 2 ステップの下位置に固定用ベルト (左右)をホックで固定します。



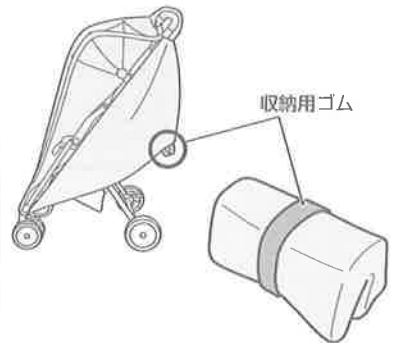
お子さまの乗せおろし

ファスナーを開き、正面・側面部分のシートをめくります。



収納用ゴムの使いかた

レインカバーを折りたたんだときに、背面部に付属の収納用ゴムで、まとめることができます。



レインカバーについて

- 気温が下がるとレインカバーの透明部分が、材質の特性上かたくなる場合があります。
- 環境によりレインカバー内側がくもることがあります。
- 側面の通気穴などから多少の雨水が入ることがあります。
- レインカバーの透明部分は、材質の特性上折りじわやキズが目立つことがあります。