

## F2用 ショルダーストラップ 取扱説明書

ご使用前に必ずこの取扱説明書とご使用のベビーカーの取扱説明書をよくお読みの上、正しくお使いください。

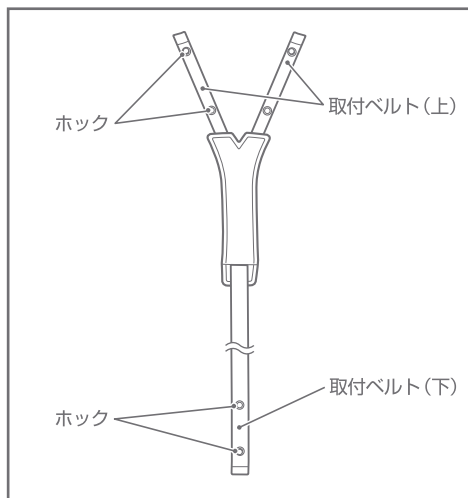
### ■使用用途

この製品は、ベビーカーを手軽に持ち運べるよう折りたたんだ状態で肩からかけるためのものです。

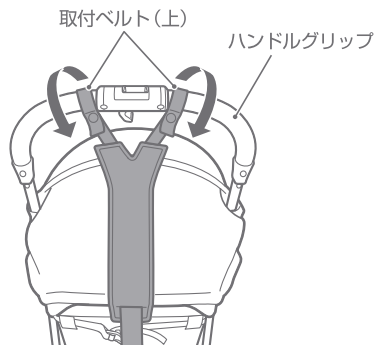
### ⚠ 注意

- タイヤが汚れているときに、ショルダーストラップを使用すると、衣類を汚すことがあります。汚れを落としてから使用してください。
- 混雑した場所でベビーカーを肩からかけることは、他人の迷惑になることがありますので、ショルダーストラップは使用しないでください。
- ベビーカーを開いた状態で肩からかけると、ぶつかって破損するなど思わぬ事故が発生するおそれがあります。折りたたんだ状態で使用してください。

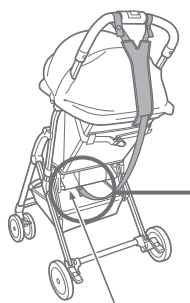
### 取り付けかた・はずしかた



- 1 ベビーカーを開き、ショルダーストラップの2本の取付ベルト(上)を、ねじれないようにハンドルグリップに巻き、ホックをとめる。



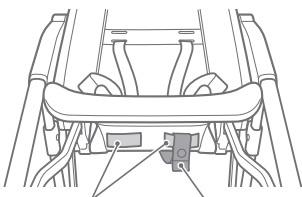
## 2 ショルダーストラップの取付ベルト(下)をベースシート裏側の固定ベルトに通し、ホックをとめる。



ベースシート裏側

### 右肩にかけるとき

ベビーカー正面から見て右側の固定ベルトに、取付ベルト(下)を通してください。

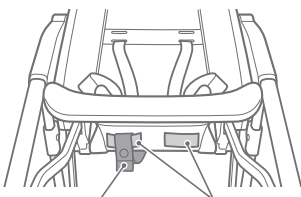


固定ベルト

取付ベルト(下)

### 左肩にかけるとき

ベビーカー正面から見て左側の固定ベルトに、取付ベルト(下)を通してください。



取付ベルト(下)

固定ベルト

## 3 ベビーカーを折りたたみ、肩からかける。

### はずしかた

※取り付けと逆の手順で行います。

ベビーカーを開き、ショルダーストラップの取付ベルト(下)をはずし、次に取付ベルト(上)2本をはずします。

## 洗濯について

- ・液中につけず30℃以下の液温の洗剤を付けたブラシやスポンジなどを使用して、汚れをふき取ってください。
- ・ホックなどでケガをしないように注意してください。
- ・洗剤を使用して汚れを取った後は、水を含ませた布やスポンジで洗剤が残らないように数回ふき取ってください。
- ・乾かすときは、乾いた布で水分をふき取り、陰干ししてください。

※製品の特性上、若干色あせすることがあります。

※洗濯の際は中性洗剤をおすすめします。蛍光剤、漂白剤入りの洗剤は肌荒れ、湿疹などのおそれがありますので使用しないでください。

※保管状態により、カビが発生することがあります。こまめに洗濯をし、清潔に保つよう心がけてください。

## コンビ株式会社

■公式ホームページ

<http://www.combi.co.jp>

■公式オンラインショップ

<http://www.combishop.jp>

■公式製品&育児情報サイト・コンビタウン <http://www.combibaby.com>

商品に関するお問い合わせ、部品購入、修理などのご相談は、コンシューマープラザにて対応いたします。

コンシューマープラザ(Customer Service Center) 受付時間：10:00～17:00(日祝日、年末年始を除く)

〒339-0025 埼玉県さいたま市岩槻区約上新田 271

■総合受付(各種ご相談)窓口 商品に関するお問い合わせ / 修理のご要望 / 各種ご相談 / その他

TEL.(048)797-1000 FAX.(048)798-6109

■部品販売(相談)窓口 部品購入のお問い合わせとご注文

TEL.(048)797-1001 FAX.(048)798-6109

コンシューマープラザ(Customer Service Center) / 西日本担当 受付時間：10:00～17:00(土日祝日、年末年始を除く)

〒540-0026 大阪府大阪市中央区内本町 2-4-16

TEL.(06)6942-0379 FAX.(06)6942-0302

\*コンシューマープラザホームページ <http://www.combi.co.jp/cp/>

141336000

12.9