

Combi 赤ちゃんスヤスヤ胎内音つき すやすやなかよしメリー

やさしいメロディ+胎内音で赤ちゃんスヤスヤ
ベッドにも取り付けられます!



おねむのときは
スヤスヤモードA
スロー回転+メロディ2曲
くり返し演奏

あやしたいときは
ニコニコモード
ノーマル+メロディ2曲
スピード回転+くり返し演奏

安らぎおねむのときは
スヤスヤモードB
スロー回転+胎内音

16メロディ
やさしいメロディ2曲
・ブラームスの子守唄
・キラキラ星

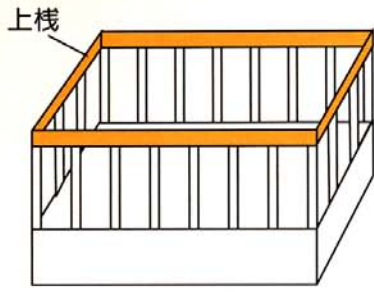
みる&きくトレーニング

コンビのベビートイは、赤ちゃんの感性を刺激し、よりよい発育を助けるおもちゃです。このおもちゃは、とくに「みる力」と「きく力」を育てます。赤ちゃんは、お誕生のときから耳は聞こえます。また、次第に視力も発達し、動くものを目で追うようになります。「ずやすやながよしメリー」は、かわいらしい動物たちのゆっくりとした動きと楽しいメロディで赤ちゃんの感性を、やさしく刺激します。また、赤ちゃんの気持ちをいちばんに考えて、見やすい角度、カラフルなデザインにこだわったやさしい「あかちゃん仕様」になっています。

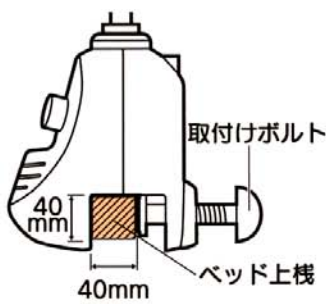
胎内音

胎内音とは、赤ちゃんがお母さんのお腹の中で聞いていた音で（お母さんの血流音等）産まれたばかりの赤ちゃんにこの音を聞かせると、安心して寝ることができると言われています。赤ちゃんによっては、効果がなかったり、産まれて日数がたつと効果がなくなることがあります。

このメリーが取付けられる推奨ベッドサイズ



上棧の高さ: 40mm以上
 上棧の厚さ: 40mm以下
 ※上棧の形状は角形
 上記を満たさないベッドには取付けできません。
 ○金属ベッドまたは上棧と組子の形状が特殊な場合には、取付けられません。



このメリーは上棧の形状が角形で、高さ40mm以上厚さ40mm以下のベビーベッドのみ、取付けることができます。ベビーベッドに取付けるさい必ず事前にベビーベッドの寸法をご確認ください。

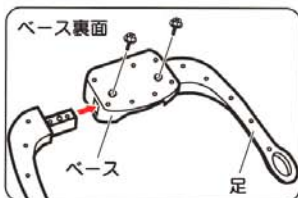
組み立て方

1 本体の取付け

危険ですので必ずお子様の足元に設置してください。
取付の際は各部品がしっかりと取付けられていることを十分ご確認ください。

床置きで使用する場合

- ①ベースに足(左右)を差し込み、ベース底からプラスドライバーでネジ止めします。

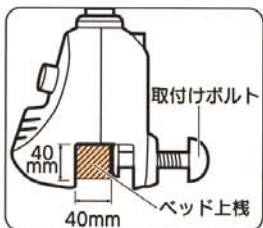


- ②本体の取付けボルトをゆるめ、本体をベースにかけ、取付けボルトをしっかり締めつけます。



ベビーベッドに取付ける場合

- ①本体の取付けボルトをゆるめ、ベビーベッドの上棧に本体をかけます。
②本体がベッドの上棧に水平になるように取付け、取付けボルトをしっかり締めつけます。



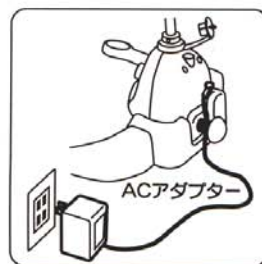
2 アームの取付け

アームの付け根(アームプラグ)を、本体上部のジャック穴に奥までしっかり差し込んでください。
※本体のみでの使用のときは必ずキャップを閉めてください。



- ①本体後ろのACアダプター用ジャックにACアダプターのプラグを差し込みます。

- ②ACアダプターをコンセントに差し込みます。



本体はしっかり安定するように設置してください。
倒れたり落下したりしても、お子様にケガのない位置を選んで設置してください。
写真のメリーの設置場所はイメージのため赤ちゃんの近くにありますが、安全のため、必ず足元の方に設置してください。
専用のACアダプター以外は使わないでください。
長期間使用しないときは、ACアダプターをはずしてください。

★セット内容★

本体、メリー下飾り4個、クロスバー、アーム、ベース、足2本、ACアダプター、足を固定するネジ2個

床置き時の最大寸法：幅約390mm x 奥行約400mm x 高さ約580mm

○金属ベッドまたは上棧と組子の形状が特殊な場合には取付けられません。

○写真のメリーの取付位置および設置位置はイメージのため赤ちゃんの近くにありますが、安全のため、必ず足元に設置してください。

材質	
本体、下飾り	ABS 樹脂
足、ベース	スチロール樹脂
クロスバー	PP 樹脂 / ABS 樹脂
アーム	スチール / スチロール樹脂

⚠ 注意 (ちゅうい)

ほごしゃ かた かなら よ
保護者の方へ、必ずお読みください。



おとなといっしょ



みずにくらさない



まきつけない

- ご使用前に、取扱説明書を必ずお読みください。
- お子様の顔の真上や近くに取付けたり、置いたりすることは絶対に避け、足元の方に設置してください。
- 取付後、本体部を動かすことは、おやめください。本体部取付けネジがゆるむ場合があります。もし動かした場合は取付けネジを再度締めなおしてください。
- お子様が立ち上がって、本体に手を出す頃になりましたら、不意の事故も考えられますので、ご使用は絶対におやめください。
- 組立後、各部品がしっかりと取付けられていることを十分ご確認ください。
- 絶対に本体に乗ったり、よりかかったり、つかまったりさせないでください。
- 必ず保護者の目の届くところで遊ばせてください。
- ぶつかけたり、ふりまわすなど乱暴な遊びをさせないでください。思わぬ事故の危険があります。
- 変形故障の原因となりますので、暖房機具・調理器具などの高温になるものや火気のそばには置かないでください。
- 聴覚障害の原因となりますので、スピーカーに直に耳を付けさせないでください。
- ACアダプターをご使用の際は、ひも巻き付けによる窒息の恐れがありますので、赤ちゃんの手が届かないように設置してください。
- 組立は、お子様にぶつからないように離れた所で行ってください。
- 高温、多湿、ほこりの多い場所でのご使用、保管は避けてください。
- 故障の原因となりますので、落としたり衝撃をあてたりしないでください。
- ケガ・故障の原因となりますので、本体は立てた状態でしっかりと安定するように設置してください。倒れたり、落下したりしてもお子様にケガのない位置を選んで設置してください。
- 安全のため、破損、変形したおもちゃは、使用させないでください。
(ACアダプターの誤使用は、火災や感電など重大な事故の原因となります。下記に注意してください。)
- 感電注意。濡れた手でACアダプターを触らないでください。
- 火災の原因となる恐れがありますので、電源プラグのほこりは定期的に、乾いた布で拭きとってください。
- 使用後は必ずスイッチを切り、ACアダプターをコンセントから抜いてください。
- ACアダプターを抜くときは、電源コードを引っ張らないで必ずACアダプターを持って抜いてください。
- 電源コードを無理にねじ曲げたり、強く引っ張ったり、加工したりしないでください。
- 電源コードの上に家具・電化製品・置物など重い物を絶対に乗せないでください。
- 電源コードが傷んだら(接触不良や断線など)すぐに使用を中止し、新しいACアダプターに交換してください。
- 必ず専用のACアダプターを使用してください。また、家庭用電源AC100Vに接続してください。
- プラグを抜くときはコードを引っ張らないでください。ショートの原因となります。
- たこ足配線は絶対にしないでください。発熱の危険があります。
- ACアダプターをしまうときは、コードをきつく曲げないでください。

〈使用上の注意〉

- 本体が汚れた時は、水でぬらしたタオルを固くしぼって拭いてください。水洗い、煮沸消毒、熱湯消毒、レンジ消毒、薬液消毒は、故障、変形の原因となりますので、絶対におやめください。
- パッケージの写真と製品とは、多少異なりますのでご了承ください。
- 製品の仕様は改善等のため予告なしに変更することがあります。
- 製品についてお気づきの点がございましたら、コンシューマープラザ(お客様相談室)までご連絡ください。