

Hello Kitty Babies

ハウス&おすべりランド

取扱説明書

保存版

絶対に捨てないでください!



STEP 1 1才~
おうち遊び



STEP 2 2才~
ジムあそび



室内用

対象年齢

1才~5才未満
(体重25kg未満)

- お子さまの安全のため、ご使用前に必ず本書を読んでいただき、記載された内容に従って正しくお使いください。また、本品は、お子さまの成長に合わせ組替えて遊ぶことができますので、大切に保管してください。
- 本品を他の方にお譲りになるときは、必ず本書も合わせてお渡してください。



おとなといっしょ



注意 (ちゅうい)

保護者の方へ、必ずお読みください。

- 保護者の目の届く所で遊ばせてください。
- 安全のため、破損、変形した商品は、使用しないでください。
- この商品は、1才~5才未満を対象にしていますので、それ以外のお子さまや大人の方は、決してご使用にならないでください。(体重25kg未満)
- くつ下をはいているとすべりやすく危険ですから、素足で遊ばせてください。
- 危険ですので、逆さすべりなど危ないすべり方をさせないでください。
- 危険ですので、すべり台の上から飛び下りないでください。
- 危険ですので、すべり台の着地点に人がいないことを確認してからすべらせてください。
- 危険ですので、同時にパイプの上に2人以上乗せしないで下さい。
- 危険ですので、一度に2人以上すべらせないでください。
- 床面が平らでない所や段差のある所、ベランダ、階段や縁側など危険な場所で遊ばせないでください。
- 危険ですので、絶対に屋根の上に乗ったり、よりかかったりしないようご注意ください。
- 思わぬ事故のもとになりますので、各部品は、指定された用途以外には使用しないでください。
- ストーブや暖房機、その他の火気など危険物がある所、高温の場所では遊ばせないでください。
- 安全のため、取扱説明書に記載されている以外の組立て方は、しないでください。
- すべり台の下で遊ばせないように、また、物を置かないようご注意ください。
- 梱包用のポリ袋はお子さまがかぶって遊ぶと危険ですから、確実に処分してください。

＜使用上の注意＞

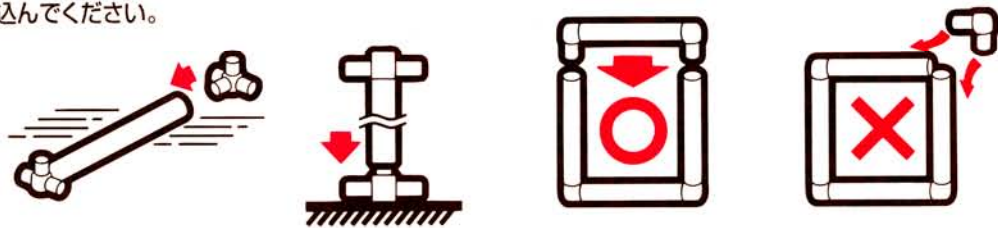
- この商品は、室内向けに設計されていますので、屋外に放置しないでください。
- 長い間、直射日光を受けたり、風雨にさらされると、パイプなどが変形したり劣化してひび割れたりする恐れがありますのでご注意ください。
- 本品がよごれた場合は、ぬれタオルで拭いて下さい。

● 組立てる前にお読みください。

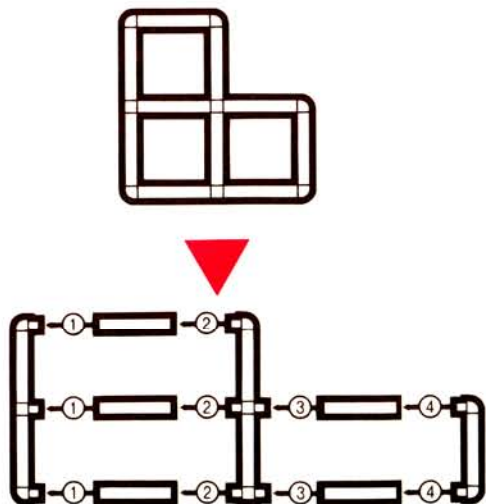
- 1) 手で軽く差し込んでから、上から体重をかけて根元まで十分に押し込んでください。
- 2) きつい時は、木ヅチ等でジョイントを軽くたたき根元までしっかり押し込んでください。



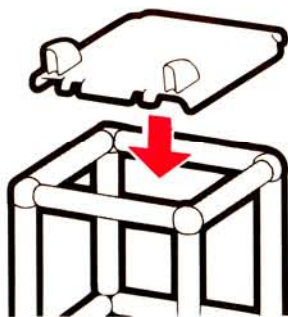
- 3) 左右のジョイントは、床の平面を利用して互いに向きを合わせ正しく接続してください。無理にねじったり曲げたりしないでください。ゆがんだ場合は、一度引き抜いてから再度押し込んでください。
- 4) 左右同時に、手で少しずつ差し込むように均等に押し込んでください。



- 5) パイプを平面状に組立てる際は、いずれか1ヶ所を基準にして、順序よく組進めてください。
- 6) ドア・屋根・のれんを取り付ける際は、説明書をよく読み順番をまちがえないようご注意ください。



- 7) すべり台用パネルは、組替えた場合でも、必ず4辺を囲まれた部分にのせてご使用ください。また、危険防止のため、必ずすべり台と組合わせてご使用ください。



● セット内容

- 組立てる前に、各部品がそろっているかを御確認ください。万一、不足している場合は、コンビニ「お客さま相談室」まで御連絡ください。

パイプ	ハーフパイプ	すべり台	
59	11	1	
ロングパイプ		屋根シート	
1		1	
ジョイント J3	J4	J5	J6
14	8	4	1
JL	JT	JX	すべり台用パネル
7	12	3	1
のれん	取扱説明書	ドア	
5	1	1	



おうち遊びの組立て方 使用する部品

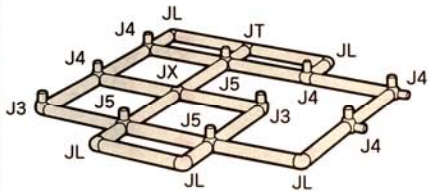
J311コ	パイプ59本	すべり台1コ
J48コ	ロングパイプ1本	すべり台用パネル	1枚
J53コ	ハーフパイプ	11本	屋根シート1枚
JL7コ	のれん5枚	ドア1枚
JT12コ				
JX3コ				

1. 底面の組立て

組立て後、ゆがみを修正してください。

- パイプ.....18本
- ハーフパイプ.....5本
- J3.....2コ
- J4.....5コ
- J5.....3コ
- JL.....5コ
- JT.....1コ
- JX.....1コ

を用意します。

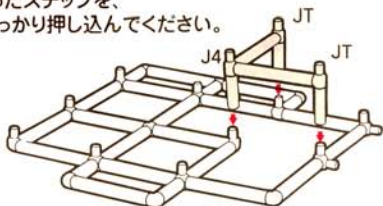


2. ステップ部分の組立て

パイプ2本とハーフパイプ3本で作ったステップを、体重をかけ、図の位置に根元までしっかり押し込んでください。

- パイプ.....2本
- ハーフパイプ.....3本
- JT.....2コ
- J4.....1コ

を用意します。

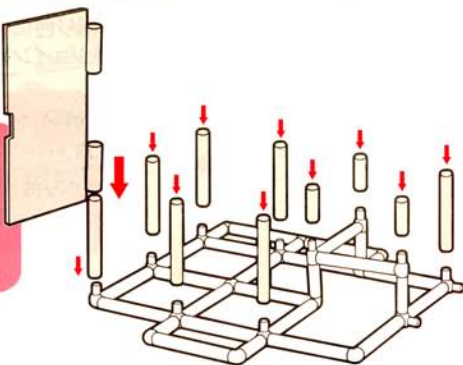


3. たてパイプとドアの接続

パイプ7本とハーフパイプ3本に体重をかけて根元までしっかり押し込んだ後、絵が外側に向くよう、図のようにドアを取り付けます。

- パイプ.....7本
- ハーフパイプ.....3本
- ドア.....1枚

を用意します。

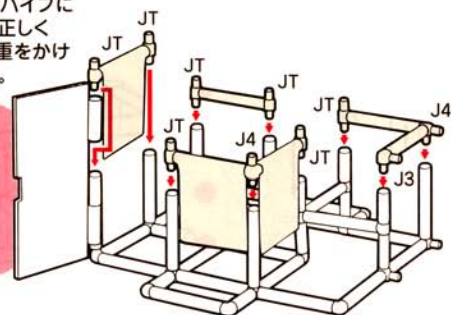


4. 1段目とのれんの組立て

のれんの絵が外側に向くようパイプに通した後、全てのジョイントを正しくパイプ穴に合わせてから、体重をかけて均等に押し込んでください。

- パイプ.....6本
- J3.....1コ
- J4.....2コ
- JT.....7コ
- のれん.....3枚

を用意します。



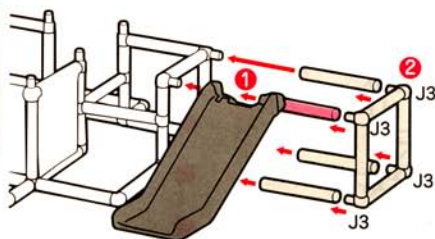
5. すべり台の組立て

パイプ4本を本体側のジョイントにしっかり接続します。

① 手前側をよこパイプにすべり台を通し、② 四角く組んだパイプを根元までしっかり押し込んでください。

- パイプ.....8本
- J3.....4コ
- すべり台.....1コ

を用意します。

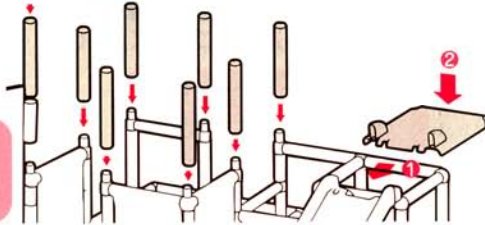


6. 2段目たてパイプの組立て

1段目の上に、パイプ8本に体重をかけて根元までしっかり押し込んでください。この時忘れずに、ドアにパイプを通してください。パネルは①前側をすべり台に接合してから②後ろ側をはめ込みます。

- パイプ.....8本
- すべり台用パネル.....1枚

を用意します。



7. 屋根とのれんの組立て

A. ① ロングパイプを屋根シート中央の筒に通します。② シート端の筒の中央の切れ込みからJTを付けたパイプを外側に向けて通します。③ 反対側の筒の外側から中央に向けてパイプを通し、先に通したジョイントに根元までしっかり押し込みます。もう片方も同じように組立てます。

- パイプ.....4本
- ロングパイプ.....1本
- JT.....2コ
- 屋根シート.....1枚

を用意します。

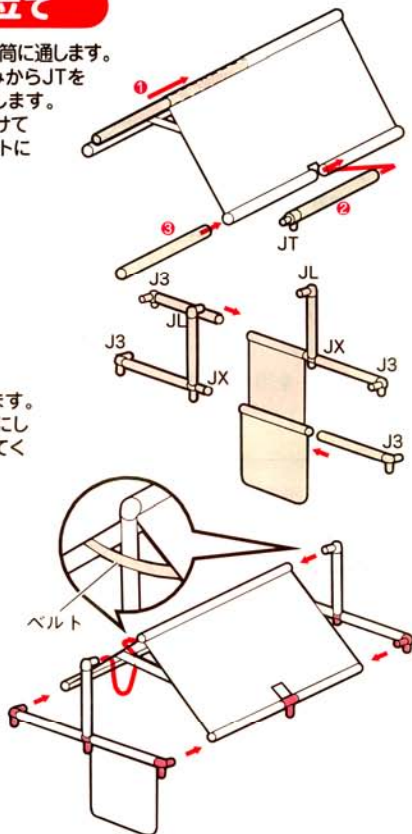
B. 側面の支柱を図のように2組作ります。のれんは支柱の片方に、図を参考に絵が外側に向くように取り付けてください。

- パイプ.....6本
- J3.....4コ
- JL.....2コ
- JX.....2コ
- のれん.....2枚

を用意します。

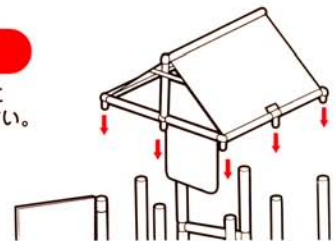
C. 組立てた支柱のたてのパイプを、図のように必ずシート横のベルトの内側を通して、屋根の両方からそれぞれしっかりと押し込んでください。

組立てたときジョイントがすべて下向きになるようご注意ください。

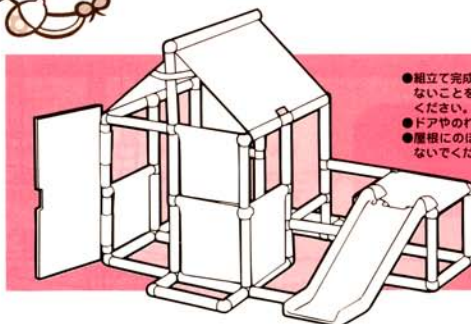


8. 屋根の接続

完成した屋根のジョイントを、正しくパイプ穴に合わせてから均等にしっかり押し込んでください。



完成図



● 組立て完成後、形のゆがみやパイプのゆるみがないことをご確認ください。使用中も点検してください。
● ドアやのれんは、強くひっぱらないでください。
● 屋根にのぼったり、パイプにぶら下がったりしないでください。



ジム遊びの組立て方

使用する
部品

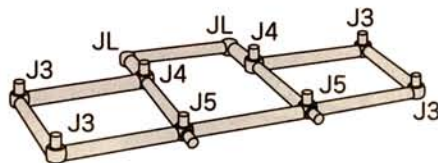
J3.....14コ	JL2コ	すべり台1コ
J44コ	JX1コ	すべり台用パネル 1枚
J54コ	JT2コ	ドア.....1枚
J61コ	パイプ47本	のれん5枚
	ハーフパイプ2本	

1. 底面の組立て

組立て後、ゆがみを修正してください。
パイプの長さの違いにご注意ください。

- パイプ.....10本
- ハーフパイプ2本
- J3.....4コ
- J4.....2コ
- J5.....2コ
- JL.....2コ

を用意します。

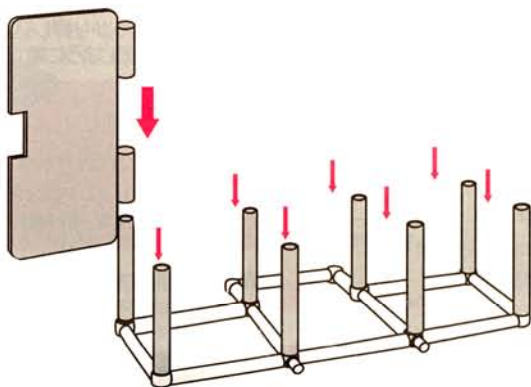


2. たてパイプの組立てとドアの接続

パイプ8本を体重をかけて、根元までしっかり押し込んでください。
ドアは、絵が外側に向くよう図のように取り付けて下さい。

- パイプ8本
- ドア1枚

を用意します。

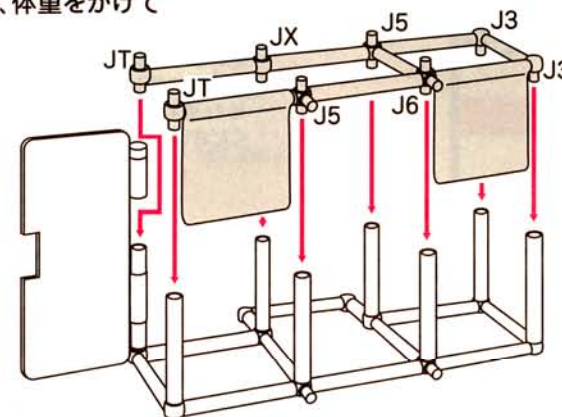


3. 1段目とのれんの組立て

のれんの絵が外側を向くようにパイプに通した後、全てのジョイントを正しくパイプ穴に合わせてから、体重をかけて均等に押し込んでください。

- パイプ8本
- J3.....2コ
- J5.....2コ
- J6.....1コ
- JT.....2コ
- JX.....1コ
- のれん2枚

を用意します。

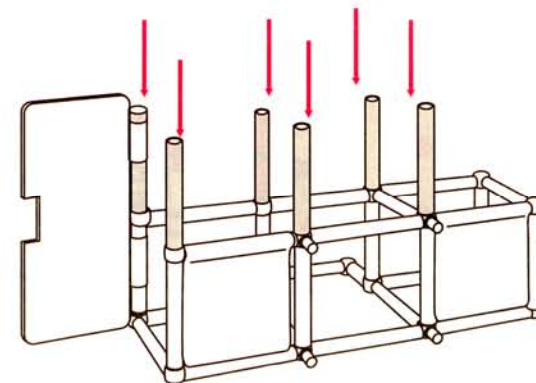


4. 2段目たてパイプの組立て

1段目の上にパイプ6本を体重をかけて根元までしっかり押し込んでください。この時忘れずに、ドアにパイプを通してください。

- パイプ6本

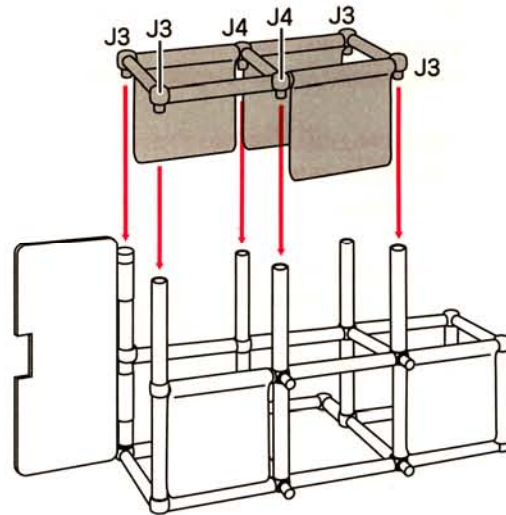
を用意します。



5. 2段目とのれんの組立て

のれんの絵が外側を向くように、パイプに通した後、すべてのジョイントを正しくパイプ穴に合わせてから、体重をかけて均等に押し込んでください。

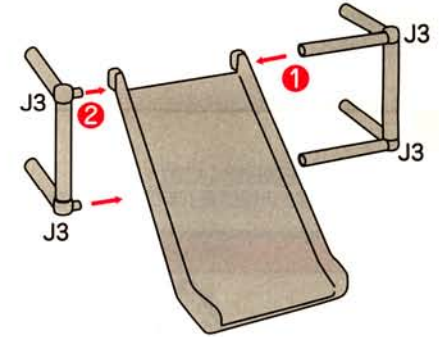
パイプ7本
 J3.....4コ
 J4.....2コ
 のれん3枚
 を用意します。



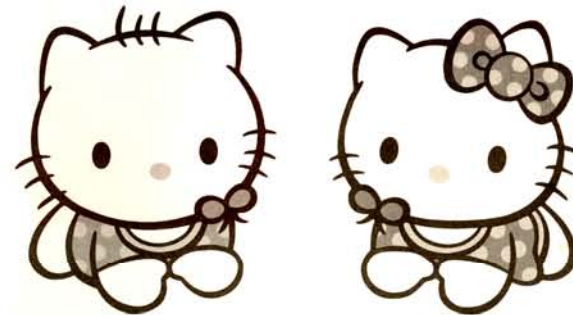
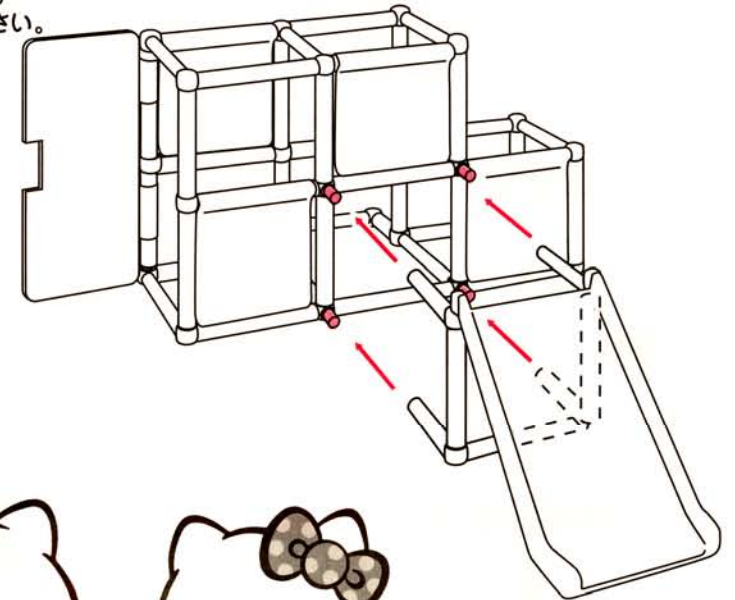
6. すべり台の組立て

A. すべり台に①パイプを通してから②ジョイントを押し込んでください。

パイプ8本
 J3.....4コ
 すべり台1コ
 を用意します。



B. 本体前面のジョイントにパイプ4本を正しく合わせてから、均等にしっかり押し込んでください。

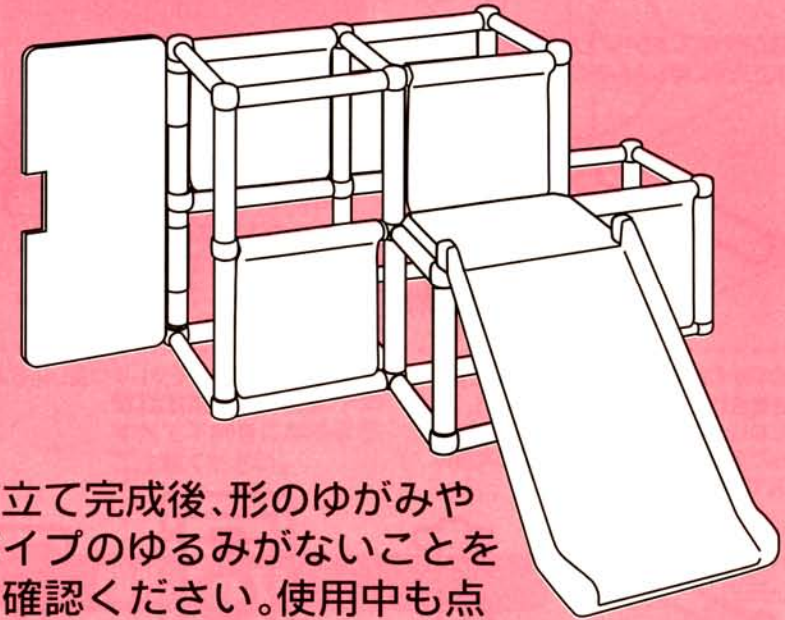
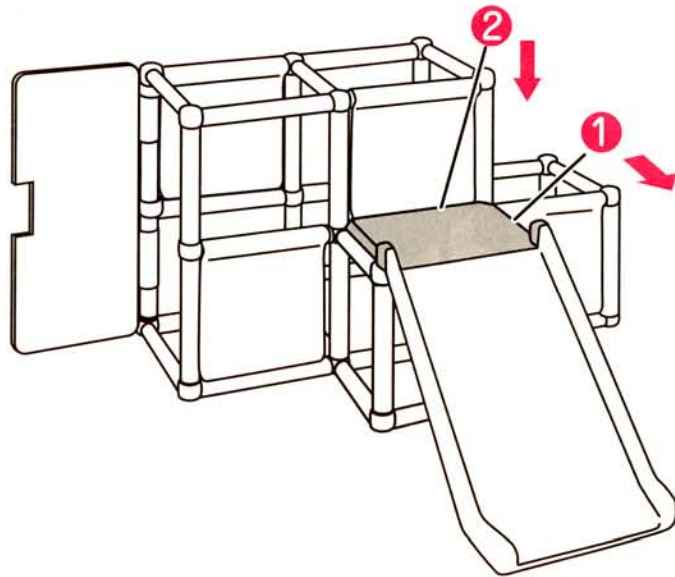




7. すべり台用パネルの組立て

すべり台用パネルは、①前側をすべり台に接合してから
②後ろ側をはめ込みます。

すべり台用パネル……………1枚
を用意します。



- 組立て完成後、形のゆがみやパイプのゆるみがないことをご確認ください。使用中も点検してください。
- ドアやのれんは、強くひっぱらないでください。
- 屋根にのぼったり、パイプにぶら下がったりしないでください。

著作 株式会社サンリオ
FOR SALE IN JAPAN ONLY
販売地域：日本限定

©1976, 1999 SANRIO TOKYO, JAPAN®

パッケージの写真と製品とは、多少異なりますのでご了承ください。
製品の仕様は改善等のため変更することがあります。

発売元

コンビ株式会社

お客様相談室 / 〒339-0025 埼玉県岩槻市釣上新田271
TEL.(048)797-1000 FAX.(048)798-6109