

赤ちゃんといっしょに成長する変身ジム ごきげんへんしんプレイジム

Combi

おもしろトリオ



くまさんになったり
おサルさんになったり



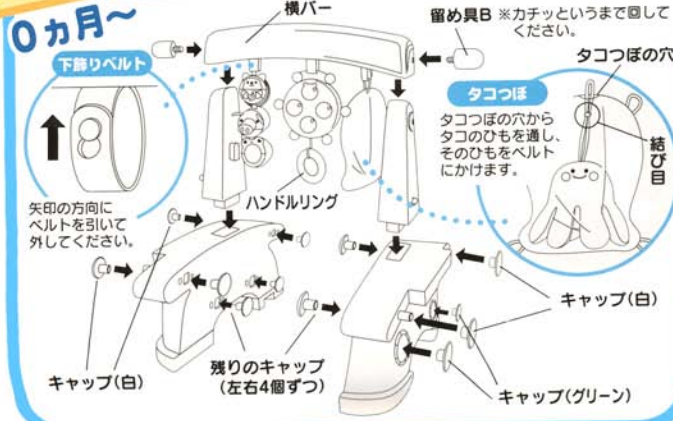
はなをにぎると
「プー」と音がします



何がうつて
みえるかな

STEP 1 プレイジム

プレイジムの組み立て方



※留め具ABCは、すべてカチッというまで回してとめてください。

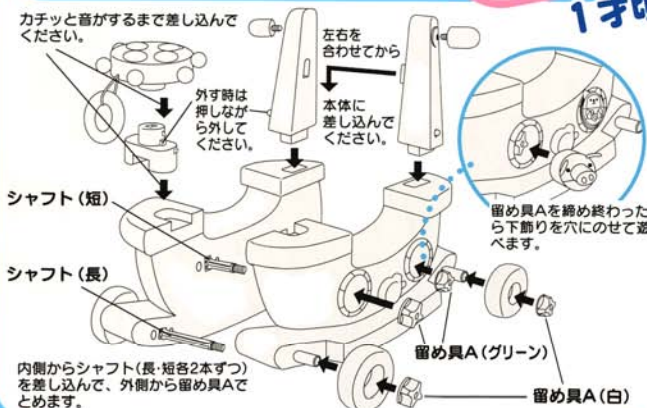


※組み上がり寸法 W650mm×H540mm×D570mm

押しぐるまの組み立て方

STEP 2 トコトコ押しぐるま

1才頃～



※組み上がり寸法 W570mm×H510mm×D280mm



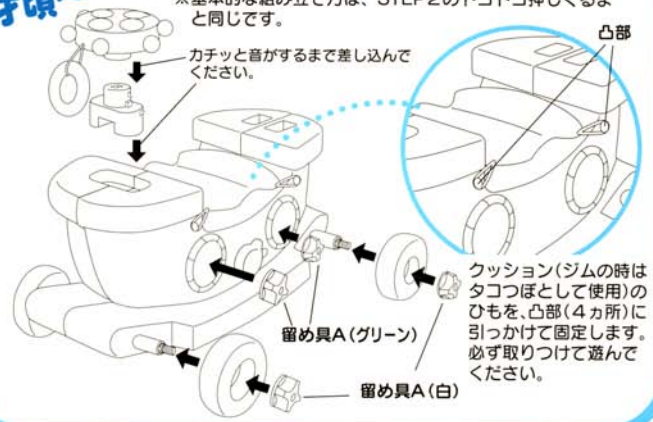
赤ちゃんといっしょに成長する変身ジム
ごきげんへんしんプレイジム

STEP 3
ゴゴーカー

1.5才頃～

ゴゴーカーの組み立て方

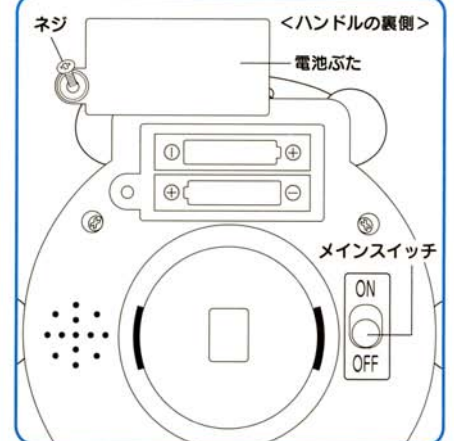
※基本的な組み立て方は、STEP2のトコトコ押しぐるまと同じです。



※組み上がり寸法
 W570mm×H340mm×D280mm

※ハンドルはきれませんので
 ハンドルによる方向転換は
 できません。

電池の入れ方



電池ボックスはハンドルの裏側にあります。ネジ(1本)をプラスドライバーで開けてください。図のように単3乾電池2本を確認してセットしてください。セット後、電池ふたを閉じてネジをしっかりと締めて留めてください。音や光が小さくなったり、鳴らなくなった時は電池寿命です。電池を取りかえてください。遊び終わったらメインスイッチを必ず「OFF」にしてください。

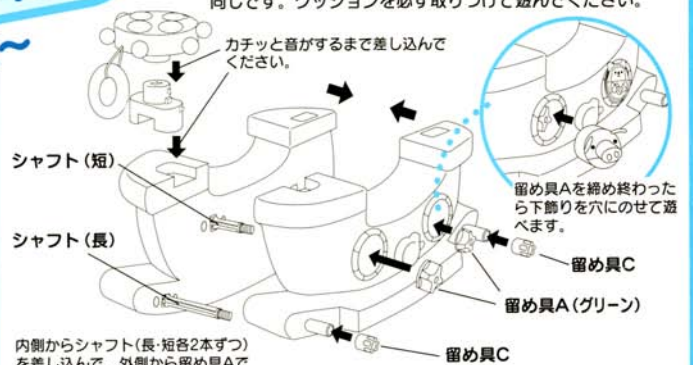
おさかなさん
 がいっしょに
 ユラユラ...

STEP 4
ユラユラロッキング

1.5才頃～

ユラユラロッキングの組み立て方

※基本的な組み立て方は、STEP2のトコトコ押しぐるまと同じです。クッションを必ず取りつけて遊んでください。



※激しく揺らしすぎると転倒等のケガのおそれがありますので、遊ばせる場所にご注意ください。

※組み上がり寸法
 W570mm×H330mm×D280mm

※ハンドルリングを持って本体を引張ったり、ハンドルがわりにつかんで乗ると故障や事故の危険がありますので、やめてください。

単3乾電池2本使用 (別売)

材質	
タイヤ	ポリエチレン
下飾りベルト	合成ゴム
下飾り(布物)	綿/ポリエステル
下飾りミラー	PET
本体・その他	ABS樹脂



みる&にぎる&体カトレーニング

コンビのベビートイは、赤ちゃんの感性を刺激し、よりよい発育を助けるおもちゃです。このおもちゃは、STEP1では「みる力」と「手を使う力」をとくに育て、STEP2以降で「体力」を育てます。赤ちゃんは次第に視力も発達し、動くものを目で追うようになってきたり、握力がついてきて、ものを握ったりふったり、押ししたりすることができます。また、自分の意志で動けるようになると、探索遊びが盛んになり運動力がついてきます。体を動かしながら、ものを使って自分で遊びをひろげることができるようになります。

「こぎけんへんしんプレイジム」は、赤ちゃんの成長とともにスタイルを変えることができるので、日々発達が進み、能力がアップする赤ちゃんをいちばんに考えて、遊びやすいデザイン、サイズ、形状にこだわった安心の「あかちゃん仕様+すくすく仕様」になっています。

⚠ 注意 (ちゅうい)

保護者の方へ、必ずお読みください。



おとなといっしょ



ひちかづけない



ぐちゃぐちゃにしない



水にぬらさない

- 保護者の目の届く場所で遊ばせてください。
- 安全のため、破損、変形したおもちゃは使用させないでください。思わぬケガや事故等のおそれがあります。
- 商品に火を近づけたり、火の近くに置いたりしないでください。思わぬ事故のおそれがあります。
- 小さな部品があります。口の中には絶対に入らせないでください。窒息などのおそれがあります。
- プレイジムの状態で本体に乗ったり、よりかかったり、ぶらさがったり、つかまり立ち等させないでください。破損や転倒によるケガのおそれがあります。
- 縁側、階段や不安定な場所でのご使用はおやめください。転落、転倒するおそれがあります。
- 押し兼乗用玩具は、乗って押し手にもたれると、後方転倒することがあり、危険です。乗用として遊ぶときは押し手ははずしてください。
- 一人乗りや、横乗り、立ち乗り、うしろまえに乗る等、危ない乗り方は絶対にしないでください。
- 梱包の袋等は、頭から被ったり、顔を覆ったりさせないでください。窒息するおそれがあります。開封後はただちに破棄してください。
- 小さなすまや車輪の周囲、回転部分には手や足を入れないようにしてください。
- 下飾り以外は、分解した状態では絶対にお子様にご覧に与えないでください。
- 暖房機器等のそばに置かないでください。変形等の思わぬ故障や事故のおそれがあります。
- 持ち上げたり、ふりまわす等乱暴な遊びをさせないでください。
- 戸外での使用はしないでください。屋内専用です。
- よちよち歩きの頃、押し車の早さについていけず、幼児が転倒するおそれがありますので遊ぶ場所に注意するとともに必ずそばで見守ってあげてください。
- お子様を座席に乗せ、押し手を押さないでください。
- 体重30kg以上の方は使用しないでください。
- 踏み台等乗用以外の目的で使用しないでください。
- 体重をハンドルにかけすぎると、前倒する場合がありますので、遊ぶ場所を選ぶとともに、慣れるまで見守ってあげてください。
- 電子製品なので、水回りでは遊ばないでください。
(電池を誤使用すると発熱、破裂、液漏れのおそれがあります。下記に注意してください。)
- 電池の取扱いについては、電池の説明書をよく読んでください。
- 充電式(ニカド電池)は、絶対に使用しないでください。
- 古い電池と新しい電池、いろいろな種類の電池を混ぜて使用しないでください。
- + (プラス・マイナス) を正しくセットしてください。
- 長期に使用しない場合は、電池を外してください。
- ショートさせたり充電、分解、加熱、火の中に入れてたりしないでください。
- 万一電池から漏れた液が目に入ったときはすぐに大量の水で洗い、医師に相談してください。ひぶや服についたときは水で洗ってください。
- 電池は飲み込むと危険です。お子様の手の届かないところに保管してください。万一口に飲み込んだ場合は、すぐに医師に相談してください。
- 電池は火の近く、高温、多湿の場所での保存はしないでください。

〈使用上の注意〉

- 本体の組み立ては、お子様の手の届かない場所です必ず保護者の方が行ってください。
- 屋内のご使用に際し、畳や床、ジュースを傷つける場合がありますので、遊ばせる場所を選んでください。
- 戸外に放置し、雨ざらしにしないでください。
- 下飾りをベビーカー、チャイルドシートには絶対に取り付けしないでください。
- 本品は電子製品ですので水につけたり、強い衝撃を与えると破損する可能性がありますので十分ご注意ください。
- 本体が汚れた場合は、水でぬらしたタオルを固くしぼって拭いてください。水洗い、煮沸消毒、熱湯消毒、レンジ消毒、液染消毒は、故障、変形の原因になりますので、絶対におやめください。
- パッケージの写真と製品とは、多少異なりますのでご了承ください。
- 製品の仕様は改善のため予告なしに変更することがあります。
- 電池を使用する場合はアルカリ電池を推奨します。(マンガン電池よりも長くご使用になれます。)
- 製品についてお気づきの点がございましたらコンシューマプラザ(お客様相談室)までご連絡ください。
- パッケージは取扱説明書を兼ねております。必ず保管してください。