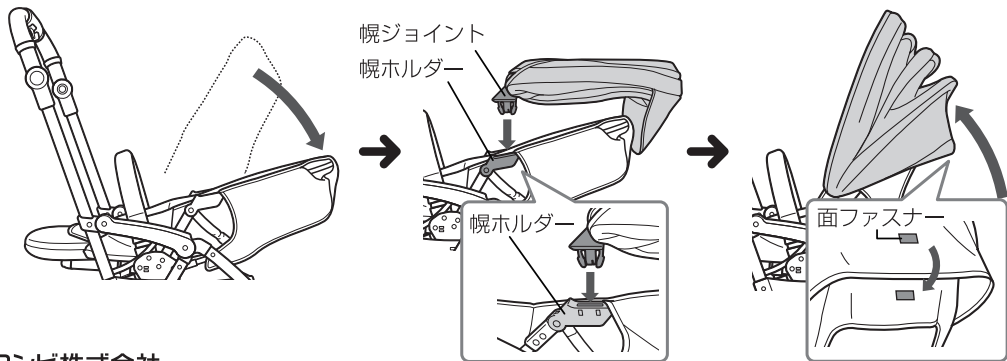


## ご使用になる前に

このたびは、コンビ製品をお買い上げいただきましてありがとうございます。  
ご使用になる前に下記内容をご確認の上、正しくお使いください。

- ベビーカーをご使用になる際は、必ず幌を取り付けた状態でお使いください。
  - 梱包時、幌は車体に固定されていません。幌は下記手順で取り付けることができます。
- ※ベビーカーの開きかたは取扱説明書の7ページをご確認ください。

- ①背もたれを最も倒した位置にする。 ②幌はたたんだ状態で幌ジョイントを幌ホルダーにしっかり差し込み固定する。 ③背もたれを起こし、面ファスナーをとめる。



# Combi

## コンビ ベビーカー THE S Go エッグショック 取扱説明書

### 品質保証書付

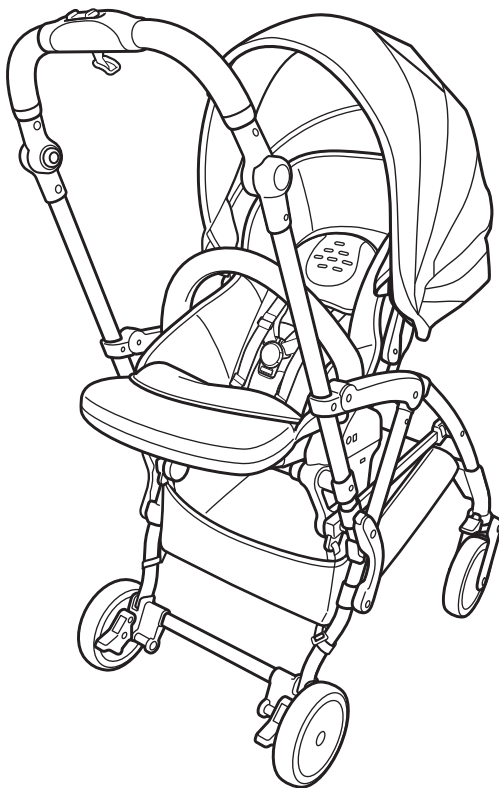
ご使用前に必ずこの取扱説明書をよくお読みの上、正しくお使いください。

- 本書は大切に保管してください。
- 取りはずしてある部品は、本書をよく読んで正しく取り付けてください。
- 本製品を他のお客様にお譲りになるときは、必ず本書もあわせてお渡しください。



安全基準A型

(1ヵ月～36ヵ月ころまで)



### もくじ

#### はじめに

ご使用前に .....	1
安全にご使用いただくために .....	2
各部のなまえ .....	6

#### ベビーカーの使いかた

ベビーカーの開きかた .....	7
ハンドルの高さ調節のしかた .....	8
幌の取り付けかた .....	8
対面・背面の使いかた .....	9
キャスターロックレバーの使いかた .....	11
ストッパーの使いかた .....	11
段差の乗り越えかた .....	12
フロントガードの使いかた .....	12
幌の使いかた .....	13
幌のサイズを変える .....	13
幌窓の使いかた .....	13
シートベルト(股ベルト・腰ベルト・肩ベルト)の使いかた .....	14
リクライニングの使いかた .....	16
折りたたみかた .....	18
持ちカルグリップの使いかた .....	20

#### 部品の取り付けかた・はずしかた

幌 .....	21
ガードカバー .....	21
カゴ .....	22
着脱シート .....	23
シートベルト .....	23
ダッコシート $\alpha$ .....	29
ヘッドサポート .....	29
ボディ&おしりサポート .....	30
頭部用エッグショックパッド .....	31

#### その他

日常のお手入れ .....	31
保管のしかた .....	32
点検とアフターサービスについて .....	33
ベビーカーの『標準使用期間』について .....	33
廃棄方法について .....	33
SGマークの被害者救済制度 .....	33
品質保証書 .....	34

## ご使用の前に

- この製品は、一般家庭でお子さまを乗せ、外気浴、買い物などに使用するための1人乗り乳母車(ベビーカー)です。
- 望ましい連続使用時間：2時間以内(ただし、生後7ヵ月以上を対象にした座位使用時は1時間以内)
- 使用できるお子さまの月齢：生後1ヵ月\*以上36ヵ月ころまで(お子さまの体重の目安15kg以下)  
\*生後1ヵ月とは、出生時に体重2.5kg以上かつ在胎週数37週以上を満たし、1ヵ月経過したお子さまを示します。
- 本製品は磁石を利用したバックルを使用しています。

### 開封されましたら各部品がそろっているかご確認ください。

箱の中には次のものが入っています。箱を開けたらすべてそろっていることを確認してください。



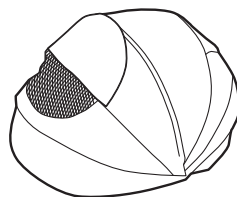
ベビーカー 本体



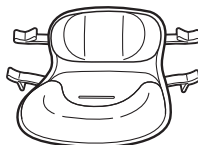
①ヘッドサポート



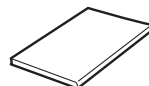
②頭部用  
エッグショックパッド  
(ヘッドサポートに内蔵)



幌



③ボディ&おしりサポート



取扱説明書(本書)  
※品質保証書(34ページ)

①ヘッドサポート、②頭部用エッグショックパッド、③ボディ&おしりサポートはベビーカー本体に取り付けられています。

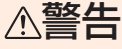
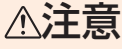
※ボディ&おしりサポートはベビーカー本体に付いていますが、ベルトが固定されておりません。取り付け方法に従い、正しく取り付けしてください。

### 品質保証書について




- 34ページ「品質保証書」に次の項目を記入してください。
  - ①製品名、ロットNo.(車体後側から見て横に通しているパイプに貼ってあるシールに記載されています。)
  - ②お客様のお名前・ご住所・電話番号
  - ③販売店名
- 34ページ「品質保証書」上部のレシート貼り付け欄にレシート(領収書)をお貼りください。

# 安全にご使用いただくために

- 製品を使用する上でご理解いただきたい警告および注意事項を記載しています。製品を正しく安全にお使いいただき、危害や損害を未然に防止するためのものです。ここに記載した内容を無視した場合、お子さまおよびご使用者のかたが重大な損害を被るおそれがあります。よくお読みの上、製品をご使用ください。
- ここに表示した注意事項は、取り扱いを誤ると、お子さまおよびご使用者への危害が発生したり、物的損害の発生が予想される事項を危害・損害の大きさ、切迫度により「警告」「注意」の2つに区分して示してあります。安全のため必ずお守りください。

表示	表示の内容
 <b>警告</b>	誤った取り扱いをすると、人が死亡または重傷を負う可能性があります。
 <b>注意</b>	誤った取り扱いをすると、人が傷害を負ったり、物的損害の可能性がります。

- お守りいただく内容の種類を次の表示で区分し説明しています。

	警告 / 注意をうながす内容があることを告げるものです。
	禁止行為であることを告げるものです。
	補足説明

## **警告** 取り扱いを誤ると重大な事故につながるおそれがあります。

- 破損や異常が発生した場合は、ただちに使用を中止して当社コンシューマープラザにご連絡ください。

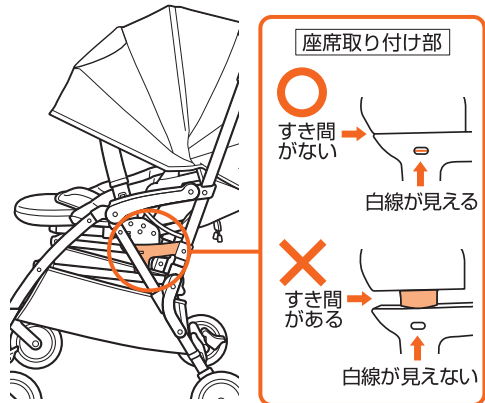
### お子さまが落ちるおそれがあります。

- お子さまを乗せるときは必ずシートベルトを締めてください。締めずに乗せたり、シートベルトの締めかたが不完全な場合、使用中にお子さまが落ちるおそれがあります。また、シートベルトを締めていても、万一の抜け出し、立ち上がりには十分注意してください。
- お子さまは月齢が高くなるにつれ、周囲への好奇心が旺盛になります。力も強くなり自分でシートベルトをはずすおそれがありますので、常にお子さまの状態を確認してください。
- すべてのシートベルトを必ず締めて使用してください。肩・腰バックルを股バックルに取り付け後、ベルトを強く引っ張り、確実に取り付けられていることを確認してください。

- お子さまを乗せたまま座席の着脱をしないでください。お子さまが落ちるおそれがあります。
- 座席を車体に取り付ける前に、車体と座席それぞれの取り付け部分に、破損や異物の混入、肩ベルトのはさみ込みなどがないことを確認してください。座席がはずれ使用中にお子さまが落ちるおそれがあります。
- 座席の取り付けは左右とも確実に取り付けてください。取り付け後は、インジケーター部分を側面から見て、白線が表示されていることを確認してください。(下図参照)  
車体と座席が確実に取り付けられたか、座席を持ち上げるなどして確認してください。



- お子さまをベビーカーの中で立たせないでください。



## 安全にご使用いただくために



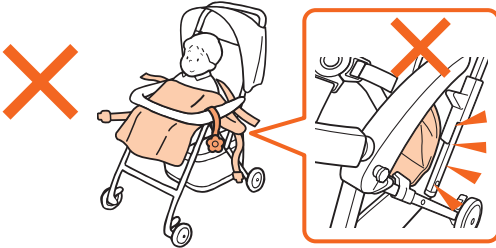
取り扱いを誤ると重大な事故につながるおそれがあります。

### お子さまが落ちたりベビーカーが折りたたまれるおそれがあります。

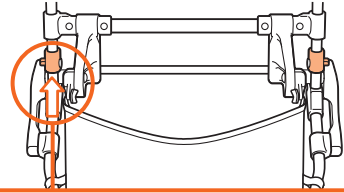
- お子さまを乗せたまま、ベビーカーを持ち上げないでください。



- ベビーカーの開閉時に、ベビーカーの着脱シートやシートベルト、ブランケット、おもちゃなどをベビーカー本体にはさみ込まないよう十分注意してください。開閉ロックがかからず折りたたまれるおそれがあります。

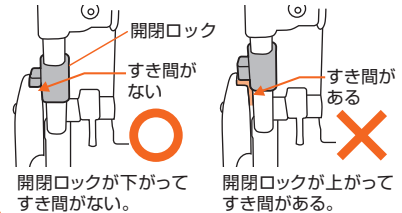


- 使用する前に、左右の開閉ロックが下がってすき間がないことを必ず確認してください。ロックが不完全な場合、ベビーカーが折りたたまれるおそれがあります。



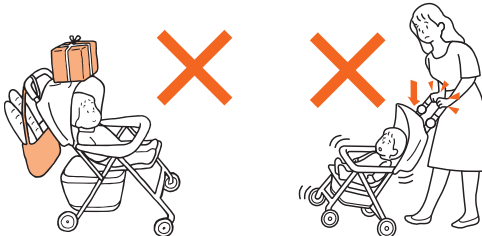
← の方向から見た図

- ロックされている
- ロックされていない



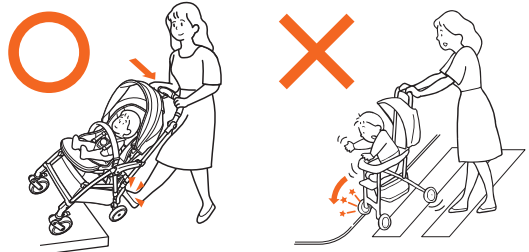
### ベビーカーが転倒してお子さまが落ちるおそれがあります。

- カゴおよび当社指定の製品または部品以外のところに荷物をのせたり、ハンドルに荷物をつるさないでください。座席にお子さまを2人以上乗せることも避けてください。ベビーカーが不安定になり転倒してお子さまが落下するおそれがあります。また、ハンドルに寄りかかったり、ハンドルを無理に押し下げるなど、過度の荷重はかけないでください。破損・故障の原因となります。



- 無理な段差乗り越えは、前輪に衝撃が加わり、ベビーカーが転倒するおそれがあります。また、破損・故障の原因となります。

縁石などの段差を乗り越える場合は、わずかな段差でも速度を落とし、後脚ステーに足をかけてハンドルを手前に引き、必ず前輪を浮かせて段差を乗り越えてください。



- お子さまを乗せ降ろしする際は、ベビーカーが不安定になり転倒するおそれがありますので、しっかりと支えてください。
- ホームと電車との段差やすき間に車輪がはさまったり、引っかかりたりしてベビーカーが転倒するおそれがあります。電車から降りる際は、使用者が先に降りると電車とホームのすき間を確認しやすくなります。十分注意して乗降してください。
- 階段、エスカレーター、大きな段差のあるところ、また、砂場、砂浜、河原、ぬかるみなどの悪路では使用しないでください。
- 破損や異常が発生した場合は、ただちに使用を中止して当社コンシューマープラザにご連絡ください。

**警告**

取り扱いを誤ると重大な事故につながるおそれがあります。

**ベビーカーが転倒してお子さまが落ちるおそれがあります。**

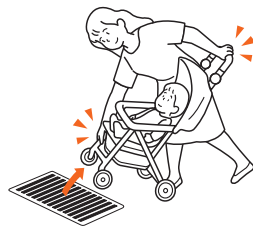
● 対面位置でお子さまが前のめりの状態で、段差を乗り越えるなど前輪を持ち上げるときは、ハンドルをしっかり持ち支えてください。ベビーカーが不安定になり、転倒するおそれがあります。



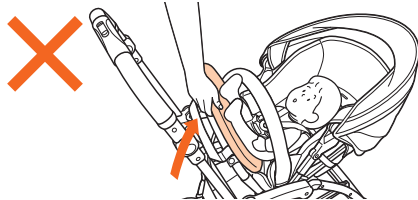
● 排水溝のふた(グレーチング)や踏切、路面の溝など、溝がある路面を通るときは、溝に車輪をとられたりはさまったりするおそれがあります。十分注意して進んでください。



● 車輪が溝にはさまったときは、はさまった方のフレーム(パイプ)とハンドルを持って、車輪を引き上げてください。その際、お子さまや荷物が乗っている状態では、ベビーカー全体を持ち上げないでください。



● この製品は座面を持ち上げることができますが、お子さまが乗った状態では座面を持ち上げないでください。ベビーカーが不安定になり、転倒するおそれがあります。

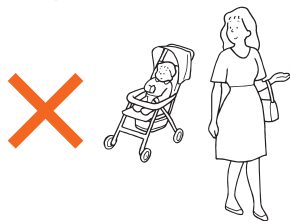


**ベビーカーが動き出したり転倒するおそれがあります。**

● ストッパーを過信しないでください。ストッパーをかけていても、動き出したり転倒するおそれがあります。



● お子さまを乗せたまま、ベビーカーから離れないでください。



● ベビーカーは空車であっても坂の途中、車道に近い歩道など危険な場所に放置しないでください。



**お子さまがケガをするおそれがあります。**

● お子さま自身での乗り降りは、転倒や指はさみなどの危険がありますのでおやめください。



● 車体から取りはずした座席は、座席単体でお子さまのいすやキャリーとして使用しないでください。



## 安全にご使用いただくために

**⚠️ 警告** 取り扱いを誤ると重大な事故につながるおそれがあります。

### お子さまがケガをするおそれがあります。

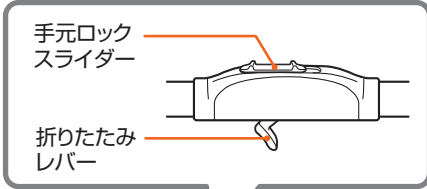
- ベビーカーの開閉やリクライニング操作時は、そばに人(特に小さいお子さま)を近づけずに行ってください。指や手をはさむおそれがあります。
- 幌を開閉するときは、お子さまの指や手に注意し操作を行ってください。指や手をはさむおそれがあります。
- 着脱シートを取りはずしたままお子さまを乗せないでください。すき間に手や足などをはさむおそれがあります。

**⚠️ 注意** 取り扱いを誤ると傷害を負ったり、ベビーカーが破損するおそれがあります。

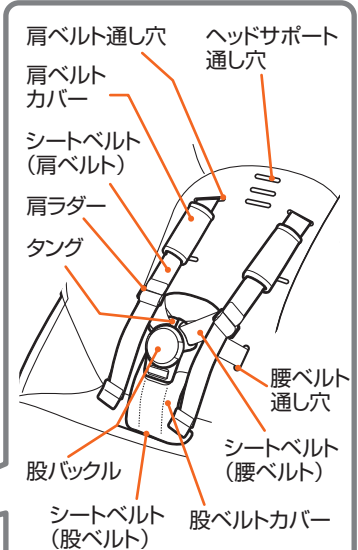
- お子さまを乗せる以外の目的で使用しないでください。目的外の使用では破損などのおそれがあります。
- お子さまにベビーカーを操作させないでください。転倒や思わぬ事故につながります。
- フロントガードを引っぱって使用したり、ふりまわしたりしないでください。破損やお子さまのケガの原因となります。
- フロントガードには過度の力を加えないでください。また必要以上に広げたりしないでください。故障や破損の原因となります。
- おすわりができないお子さまの場合は、背もたれを倒した状態でご使用ください。(16ページ参照)
- 背もたれを1番倒した状態でお子さまが窮屈な場合は、背もたれを中間位置まで起こしてご使用ください。ただし、この方法は首がすわってからのお子さまに限ります。
- お子さまの頭がシート頭部の壁面に当たる場合は、ヘッドレストが起き上がらない位置まで背もたれを起こして使用してください。
- ベビーカーに大人が腰かけたり、過度の荷重を加えないでください。破損、故障の原因となります。
- ベビーカーを押すときは走らないでください。走るとキャスターの動きが悪くなったり、転倒などの事故につながるおそれがあります。
- 出荷時に取り付けられている部品、および当社指定の製品または部品以外は使用しないでください。破損・故障や思わぬ事故につながるおそれがあります。
- ベビーカー本体にはお子さまを乗せることを目的としたボードなどは取り付けしないでください。ベビーカーの破損の原因となります。
- 製品の改造や不当な修理をしないでください。思わぬ事故につながるおそれがあります。
- 雪が積もっているところや凍結したところなど、すべりやすい路面では使用しないでください。ベビーカーだけでなく使用者も転倒するおそれがあります。
- 風の強いときは使用しないでください。勝手に動き出したり、転倒するおそれがあります。
- 雷のときは使用しないでください。落雷のおそれがあります。
- 夏季の晴天日中などは、路面の影響によりベビーカー内の温度が高くなるため、長時間の使用は避けてください。
- ベビーカーを横向きに寝かせたり、上に荷物などを重ねた状態で保管しないでください。故障や変形の原因となります。
- ベビーカーを立てた状態で保管する場合は、キャスターを内向きにロックし、必ずストッパーをかけてください。ベビーカーが動き出し転倒するおそれがあります。
- ご使用の前に、締結部品などにゆるみがないか確認してください。ゆるみがある場合は使用せず、必ず当社コンシューマープラザにご連絡ください。重大な事故につながるおそれがあります。
- 長時間の使用禁止  
長時間連続してのご使用は、お子さまの負担となります。寝かせた姿勢では2時間以内、座らせた姿勢では1時間以内で休憩をとるなどしてください。
- 鉄道やバスの中での使用について  
本製品は、鉄道やバスの中で使用することを目的として設計されたものではありません。お客様の責任により、本製品を鉄道やバスの中で使用するときは、カーブやブレーキなどで転倒するおそれがありますので、必ずストッパーをかけて、お子さまに肩と腰のシートベルトを装着の上、十分注意してご使用ください。また、事前に各鉄道、バス事業者が示すベビーカー利用の可否、方法をご確認ください。ご利用条件を満たさないときは、ご使用になれません。なお、ご利用条件を満たす場合でも、鉄道やバスの中でベビーカーを使用した際の安全を保証するものではありません。
- お子さまの足が車輪や地面につく場合は使用しないでください。足をケガするおそれがあります。
- 坂道の走行では、不安定なため転倒するおそれがあります。速度を落とし、十分注意して走行してください。
- 車体の清掃は水ぶき以外はしないでください。部品の変質、破損のおそれがあります。
- 肩ベルトの色が摩擦によりお子さまの薄い色(白、ベージュなど)の衣服に、色移りすることがありますのでご注意ください。
- ベビーカーを持ち上げるときや持ち運ぶときは、折りたたみサポートベルトを持たないでください。故障や破損の原因となります。
- 折りたたみサポートベルトにお子さまの手や頭などを通さないでください。思わぬ事故につながるおそれがあります。

# 各部のなまえ

## 〔手元操作部〕



## 〔シート中央部〕



ハンドル  
グリップ

アジャスト  
ボタン(左右)

ガードカバー

フロントガード

着脱シート

持ちカルグリップ

カゴ

後脚ステー

ストッパー  
(後輪左右)

幌

ヘッドレスト

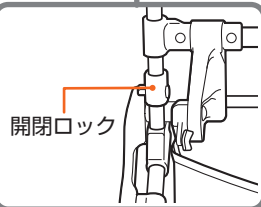
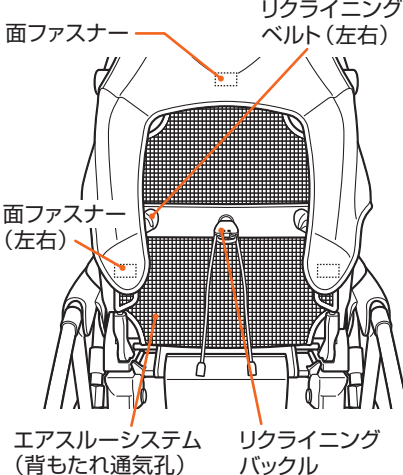
ガードボタン  
(左右)

アームレスト  
(左右)

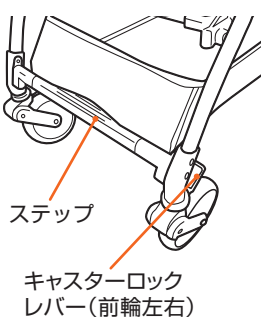
## ●ダッコシートα



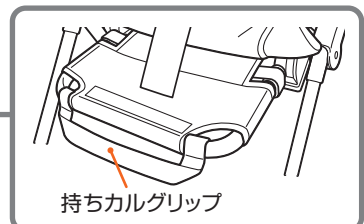
## 〔背もたれ部〕



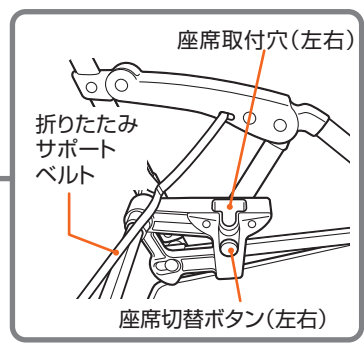
## 〔前輪部〕



## 〔シート座面下〕



※座席を取りはずし車体内側から見た図



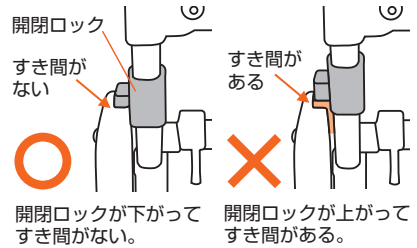
# ベビーカーの開きかた

●この製品は、対面・背面どちらでも開くことができます。梱包時は対面の状態になっています。

## 警告

- ベビーカーを開くときには、そばに人(特に小さいお子さま)を近づけずに行ってください。指や手をはさむおそれがあります。
- 使用する前に、左右の開閉ロックが下がってすき間がないことを必ず確認してください。ロックが不完全な場合、ベビーカーが折りたたまれるおそれがあります。(図A参照)
- 手元ロックスライダーが元の位置に戻り、折りたたみがロックされていることを確認してください。

※イラストはハンドルフレーム下部です。  
 【図A】 ●ロックされている ●ロックされていない



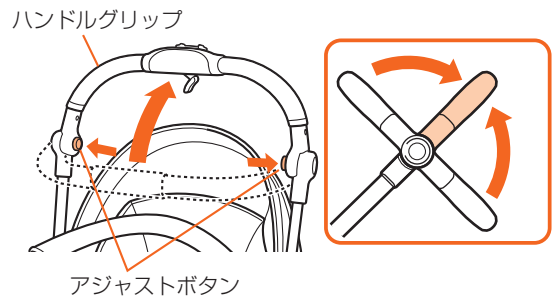
## 注意

- お子さまにベビーカーを操作させないでください。転倒や思わぬ事故につながるおそれがあります。
- ベビーカーを持ち上げた状態で、折りたたみレバーを握りロックを解除すると、破損のおそれがあります。
- 手元ロックスライダーをスライドさせずに折りたたみレバーを握らないでください。無理に握ると破損するおそれがあります。

## 対面の状態から開くとき

1. 左右のアジャストボタンを同時に押しながら、ハンドルグリップをまっすぐの位置に戻す。  
 (「ハンドルの高さ調節のしかた」8ページをご覧ください)

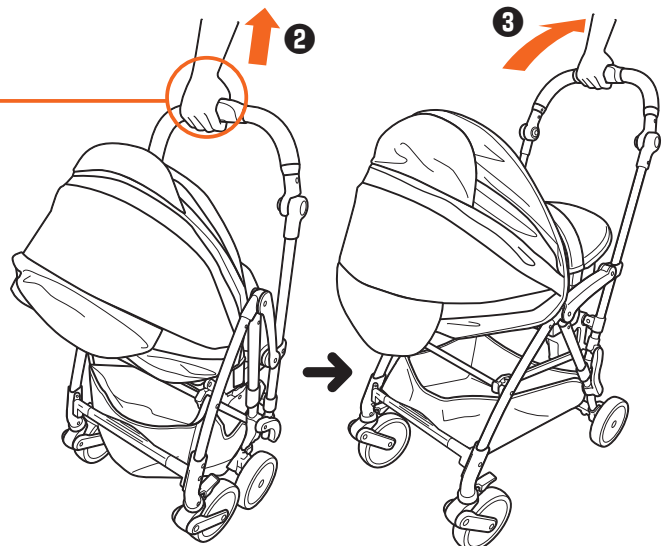
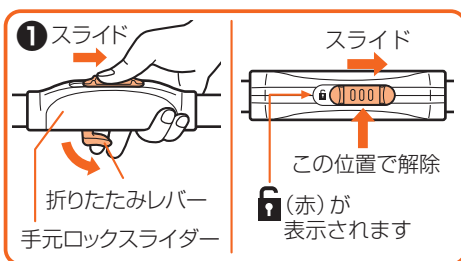
※梱包時は、ハンドルグリップが折り曲げられています。



2. ①手元ロックスライダーを矢印方向にスライドさせながら折りたたみレバーを握り、

②ハンドルを持ち上げ、③そのままハンドルを手前に倒す。

ベビーカーが完全に開きます。

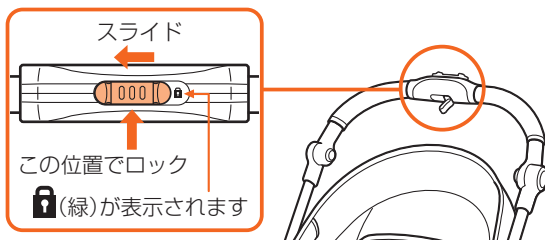


### ワンポイント

車輪を地面につけた状態から折りたたみレバーを握り操作してください。車輪を持ち上げた状態ではベビーカーを開くことができません。片手で開閉操作がむずかしい場合は、両手で使用してください。

### 3. 手元ロックスライダーから手を離し、折りたたみをロックする。

折りたたみレバーが自動でロックされます。ロックされていることを必ず確認してください。



### 背面の状態から開くとき

対面の状態から開くときと同様の手順で行ってください。

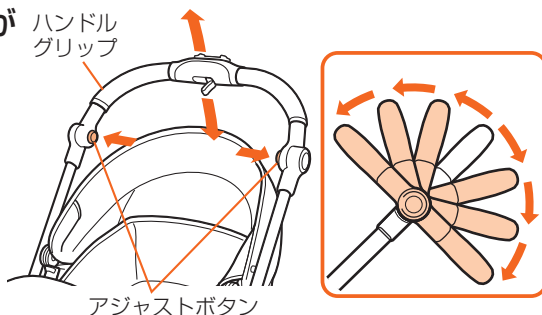
## ハンドルの高さ調節のしかた

- ハンドルグリップの角度を変えてハンドルの高さを調節することができます。



- 危険ですからベビーカーを押しながら操作しないでください。
- ベビーカーを折りたたむときは、ハンドルグリップの角度は必ず、元の角度に戻してください。

1. 左右のアジャストボタンを同時に押しながら、ハンドルグリップの角度を調節する。
2. 使用する角度でアジャストボタンを離す。



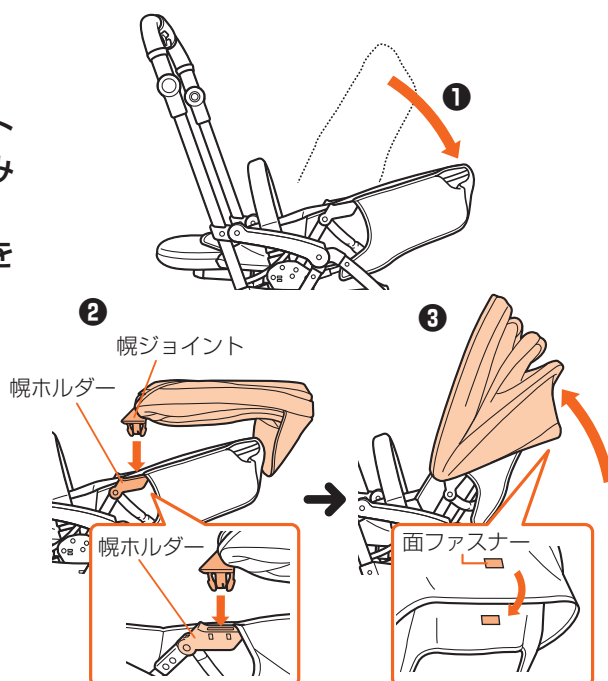
※ ハンドルの高さを切り替えた後、

- ハンドルグリップを上下させて、大きく動かないことを確認してください。ハンドルには遊びがあり、多少動きます。
- 左右のハンドルグリップの高さが同じであることを確認してください。

## 幌の取り付けかた

- 梱包時は、幌は車体に固定されていません。

- ① 背もたれを最も倒した位置にする。
- ② 幌はたたんだ状態で幌ジョイントを幌ホルダーにしっかり差し込み固定する。
- ③ 背もたれを起こし、面ファスナーをとめる。



# 対面・背面の使いかた

●この製品は、座席の向きを変えて、対面・背面の切り替えを行うことができます。

- お子さまを乗せたまま座席の着脱をしないでください。お子さまが落ちるおそれがあります。
- 座席を車体に取り付ける前に、車体と座席それぞれの取り付け部分に、破損や異物の混入、肩ベルトのはさみ込みなどが無いことを確認してください。座席がはずれ使用中にお子さまが落ちるおそれがあります。
- 座席の取り付けは左右とも確実に取り付けてください。取り付け後は、インジケーター部分を側面から見て、白線が表示されていることを確認してください。(図A参照) 車体と座席が確実に取り付けられたか、座席を持ち上げるなどして確認してください。
- 車体から取りはずした座席は、座席単体でお子さまのいすやキャリーとして使用しないでください。破損や、お子さまが思わぬケガをするおそれがあります。
- 対面位置でお子さまが前のめりの状態で、段差を乗り越えるなど前輪を持ち上げるときは、ハンドルをしっかり持ち支えてください。ベビーカーが不安定になり、転倒するおそれがあります。

警告

【図A】 座席取り付け部



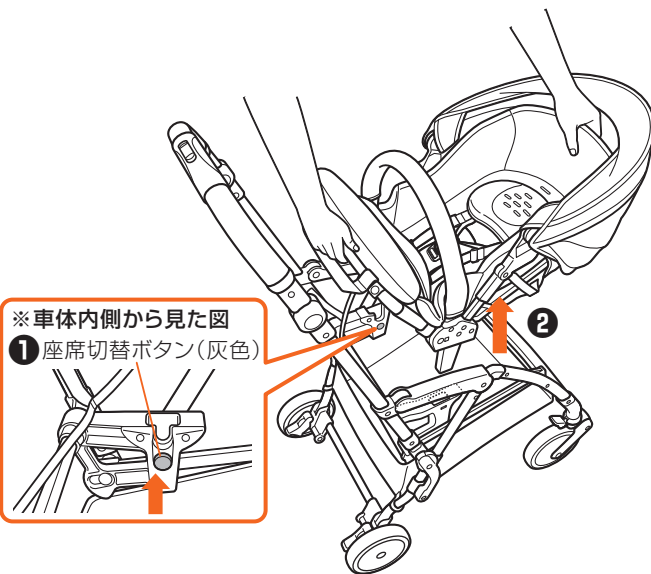
●梱包時は対面の状態になっています。

## 対面から背面に切り替えるとき

1. ① 座席裏の左右の座席切替ボタン(灰色)を押し、手を離す。

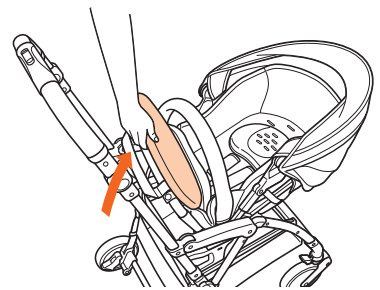
② 座席を持ち上げはせず。

※お子さまを乗せたまま、座席を持ち上げないでください。

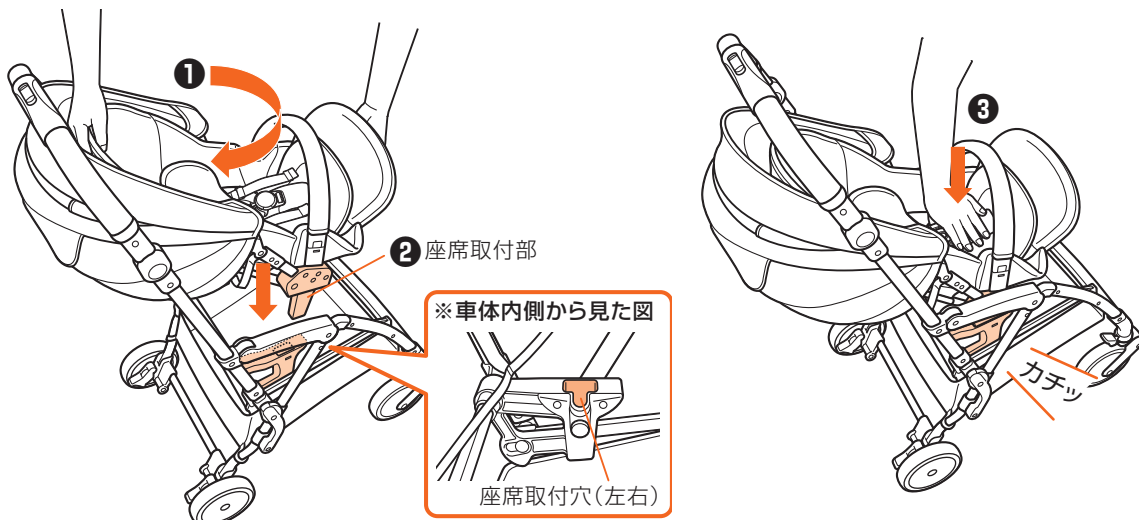


ワンポイント

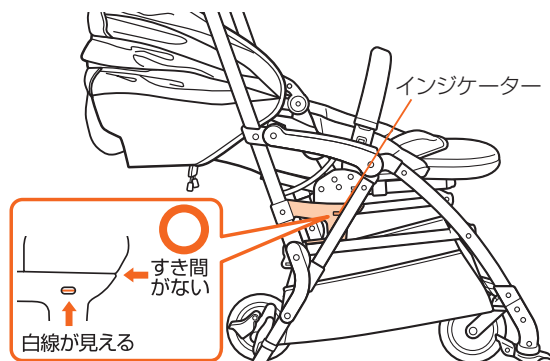
- 左右の座席切替ボタンを押すと、ロックが解除された状態になります。
- お子さまや荷物が座席に乗っていると、ロックは解除されません。
- 下図のように座面先端を持ち上げると、座席切替ボタンが見えて操作がしやすくなります。



2. ① 座席の向きを変えて、  
 ② 車体の座席取付穴に座席取付部を差し込み、  
 ③ 座席中央部を「カチッ」と音がするまで押してロックする。



3. 取り付け後は、インジケータ部分  
 を側面から見て、白線が表示されて  
 いることを確認する。  
 車体と座席が確実に取り付けられた  
 か、座席を持ち上げるなどして確認  
 する。



### 背面から対面に切り替えるとき

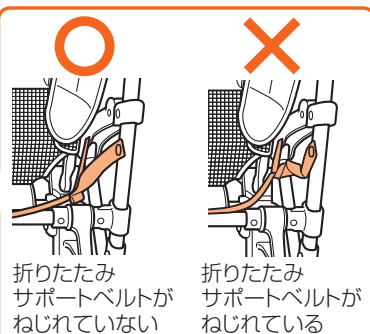
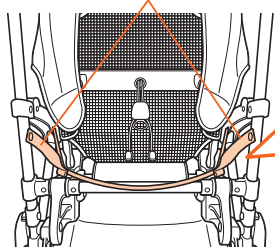
対面から背面に切り替えるときと同様の手順で行ってください。

ワンポイント

#### 座席の着脱がしにくいときは

- 折りたたみサポートベルトがねじれている場合があります。折りたたみサポートベルトは、以下の手順でなおすことができます。
- ① 背もたれを1番上まで起こす。
- ② 折りたたみサポートベルトのパイプ固定部をねじれがとれる方向に回す。
- 座席取付部と座席取付穴の間に折りたたみサポートベルトをはさまないよう注意してください。

折りたたみサポートベルトパイプ固定部



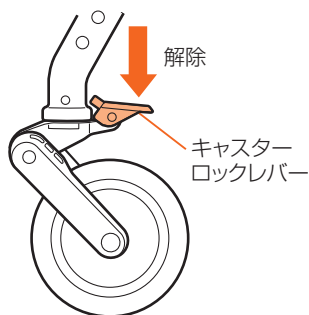
## キャスターロックレバーの使いかた

- 通常使用時は、キャスターロックレバー（左右）を下げてロックを解除してください。
- 坂道や凹凸のある路面では、一時的にキャスターを左右ともロックすると押しやすくなります。

### キャスターを使用する場合

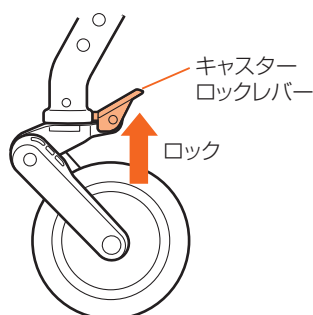
前輪をまっすぐにした状態で、前輪のキャスターロックレバーを左右とも下げて、ロックを解除する。

※通常はこの状態でご使用ください。



### キャスターを使用しない場合

前輪をまっすぐにした状態で前輪のキャスターロックレバーを左右とも上げてロックする。



## ストッパーの使いかた

- ベビーカーを停止させているときには、ストッパーのロックをかけてください。



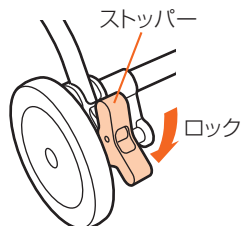
- ストッパーを過信しないでください。ストッパーのロックをかけていても動き出したり、転倒するおそれがあります。
- お子さまを乗せたままベビーカーから離れないでください。また、ストッパーを使用する際は、左右ともロックをかけてください。



空車であっても、ベビーカーから離れるときは必ず左右ともストッパーのロックをかけてください。ストッパーのロックが不完全な場合、動き出すことがあります。

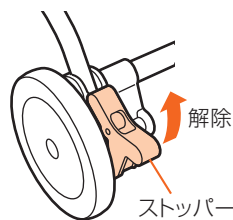
### ストッパーをロックするとき

1. 左右後輪のストッパーを押し下げてロックする。



### ストッパーのロックを解除するとき

- ストッパーを押し上げる。

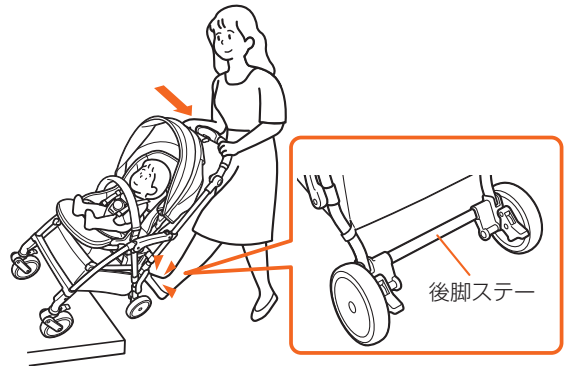


2. ベビーカーを軽く前後に動かして、ストッパーのロックがかかっていることを確認する。

## 段差の乗りこえかた

●縁石などの段差は、後脚ステーに足をかけて乗り越えることができます。

後脚ステーに足をかけてハンドルを手前に引き前輪を浮かせ、段差を乗り越える。



## フロントガードの使いかた

- お子さまの乗せ降ろし時にフロントガードを開くと、よりスムーズに乗せ降ろしができます。
- フロントガードを取りはずした状態でもご使用できます。

### 警告

- フロントガードに関係なく、お子さまを乗せるときには必ずシートベルトを締めてください。フロントガードはお子さまの抜け出しや立ち上がりを防止するものではありません。
- ガードボタンはお子さまには操作させないでください。落下などのおそれがあります。
- ベビーカーを開いた状態でフロントガードをつかんでベビーカーを持ち運ばないでください。手がすべったり、フロントガードが抜け落ちる可能性があります。
- お子さまを乗せた状態ではフロントガードをつかんでベビーカーを持ち運ばないでください。手がすべったり、フロントガードがはずれお子さまがケガをする可能性があります。

### 注意

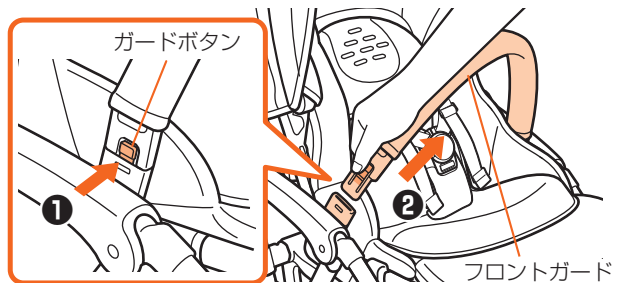
- フロントガードの片側をはずした状態でフロントガードを引っばって使用したり、ふりまわしたりしないでください。破損やお子さまのケガの原因となります。
- フロントガードには過度の力を加えないでください。また、必要以上に広げたりしないでください。故障や破損の原因となります。
- フロントガードを片側だけははずした状態で保管しないでください。フロントガード本体の変形の原因となります。取りはずしたフロントガードはなくさずに保管してください。
- フロントガードからガードカバーを取りはずさないでください。

### フロントガードを開くとき

1. **ガードボタン**を矢印方向に押しながら、
2. **フロントガード**をまっすぐ上に引き抜く。

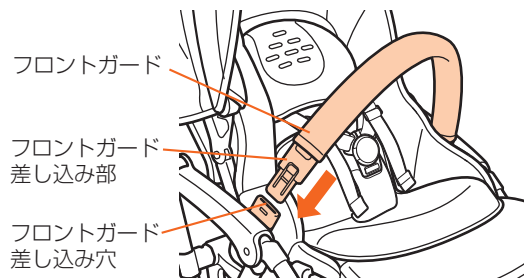
ワンポイント

- フロントガードは左右どちらからでも開閉ができます。

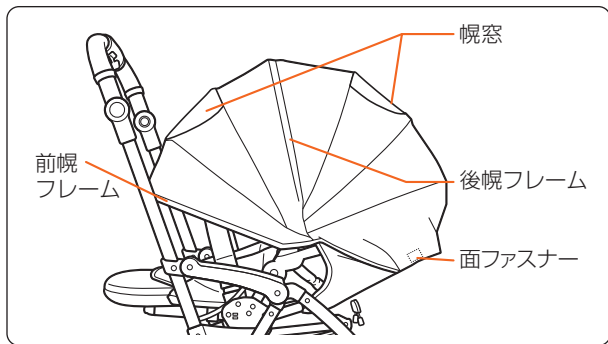


### フロントガードを閉じるとき

1. フロントガード差し込み穴にフロントガード差し込み部を「カチッ」と音がするまで差し込む。
2. フロントガードを引っばって、はずれないことを確認する。



# 幌の使いかた



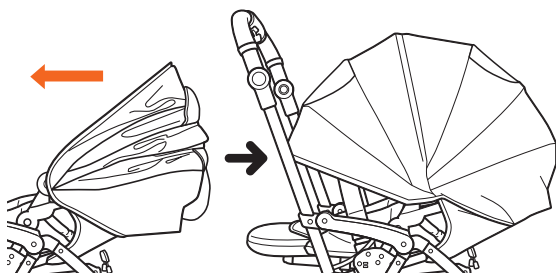
幌を開閉するときはお子さまの指や手に注意し操作を行ってください。  
指や手をはさむおそれがあります。

● 幌の取り付けかたについては、8ページをご覧ください。

## 幌のサイズを変える

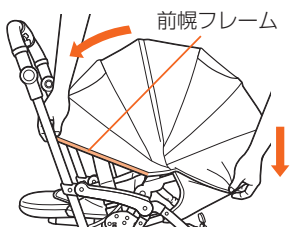
### 大きなサイズで使用する時

両手で幌フレームを持ち幌を前に広げる。



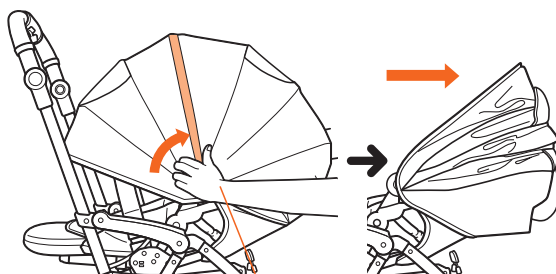
ワンポイント

空車状態で幌を広げると、幌と連動して背もたれが起き上がります。操作しにくい場合は、幌生地の後ろ側の先端を引っ張りながら、前幌フレームを持って広げてください。



### 小さなサイズで使用する時

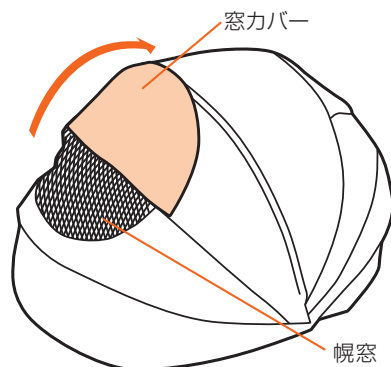
幌フレームを後側に引いて幌をまとめる。



後幌フレームの根元部分を両手で持ち動かします。

## 幌窓の使いかた

● 窓カバーを開けると、お子さまの様子を見ることができます。



# シートベルト(股ベルト・腰ベルト・肩ベルト)の使いかた

- シートベルトとは、股ベルト、腰ベルト、肩ベルトの総称です。
- 本製品は磁石を利用したバックルを使用しています。

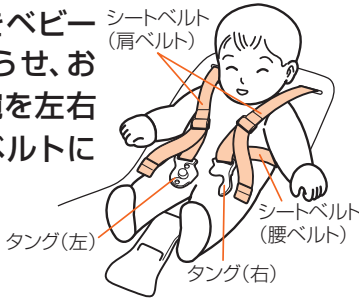
## 警告

- お子さまを乗せたときは必ずシートベルトを締めてください。締めずに乗せたり、ベルトの締めかたが不完全な場合、使用中にお子さまが落ちるおそれがあります。また、シートベルトを締めていても、万一の抜け出し、立ち上がりには十分注意してください。
- シートベルトの長さはお子さまの体にあわせて調節し、抜け出さないようにしっかりと締めてください。シートベルトが長すぎるとお子さまの首に巻き付くおそれがあります。
- お子さまを乗せたまま背もたれを倒す場合、必ず肩ベルトをゆるめてから操作してください。操作後は肩ベルトを適切な長さに調節してください。
- 左右のタングをあわせる際に、肩ベルトを交差させないでください。お子さまの首を圧迫するおそれがあります。
- バックルの磁石がペースメーカーの作動に影響をおよぼすおそれがあります。ペースメーカーをご使用のお子さまを本製品に乗せないでください。
- バックルをとめる際はお子さまの手足や衣類をはさまないように注意してください。
- バックルの磁石に異物が付着するおそれがあります。使用前に異物の付着がないことを確認してください。
- 磁気による損傷を受けやすいものは近づけないでください。(磁気カード、腕時計、電子機器など)

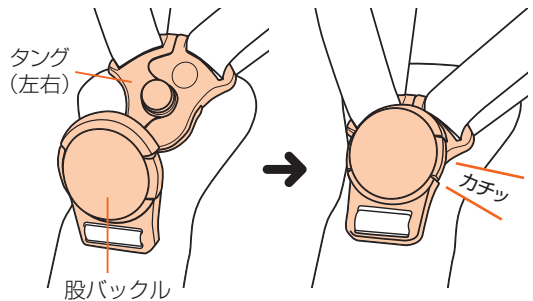
## シートベルトの締めかた、はずしかた

### シートベルトを締めるとき

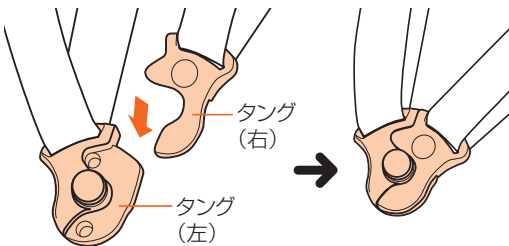
1. お子さまをベビーカーに座らせ、お子さまの腕を左右のシートベルトに通す。



3. 2で組みあわせたタングの上に、股バックルを重ね、「カチッ」と音がすることを確認する。



2. 左右のタングを組みあわせる。

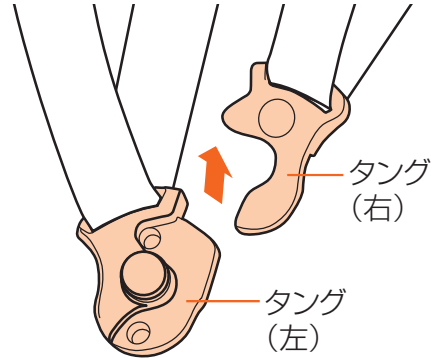
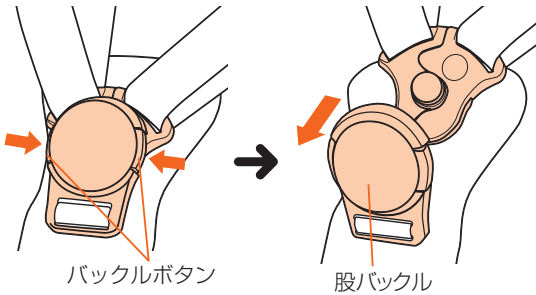


4. タングと股バックルを引っばってはすれないことを確認する。

## シートベルトの使いかた

### シートベルトをはずすとき

1. 両脇のバックルボタンを同時に押し、股バックルを上にはずす。
2. タングを前後にはずす。



#### ワンポイント

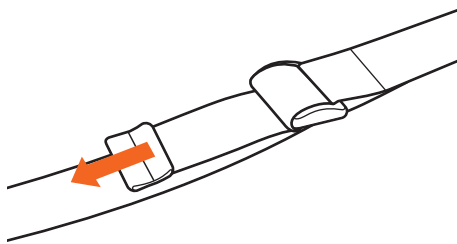
- 背もたれを頻繁に倒したり起こしたりする月齢期は、下の肩ベルト通し穴を使用してください。肩ベルト通し穴の位置を変えるときは、「着脱シート、シートベルトのはずしかた、取り付けかた」(23ページ)をご覧ください。確実に取り付けてください。

## シートベルトの調節のしかた

### 肩・腰ベルトの長さを調節するとき

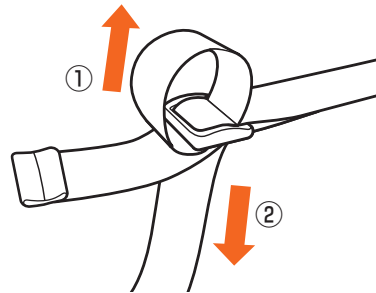
#### 【締めるとき】

ベルトの先端を矢印の方向に引く。



#### 【ゆるめるとき】

肩ラダー表側からベルトを矢印①の方向に引きベルトをゆるめる。肩ラダー裏側を通るベルトを矢印②の方向に引く。



#### ワンポイント

- ベルトの調節の目安がわからない。  
→ お子さまとベルトの間に、大人の指の第2関節が入るくらいのすき間が目安です。



肩・腰ベルトの長さは、ベルトの端が3cm以上残るように調節してください。使用中に肩・腰ベルトが抜けて、お子さまが落ちるおそれがあります。取り付け後、肩・腰ベルトを強く引っ張り、それぞれの肩ラダーから抜けないことを確認してください。

## 股ベルトの長さを調節するとき

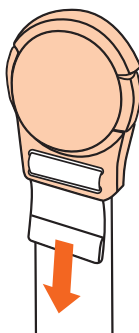
### 【締めるとき】

ベルト先端を矢印の方向に引く。

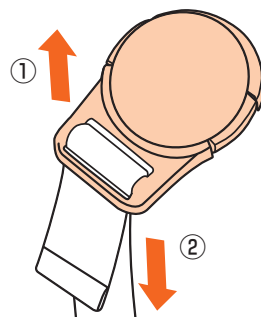
### 【ゆるめるとき】

股バックルを矢印①の方向に引き上げながら、股バックル裏側を通るベルトを矢印②の方向に引く。

### 【締めるとき】



### 【ゆるめるとき】



股ベルトの長さは、ベルトの端が3cm以上残るように調整してください。使用中に股バックルが抜けて、お子さまが落ちるおそれがあります。

ワンポイント



締めるときの長さ調整の目安は、ベルトの端から5～8cm程度です。  
股ベルトは取りはずしできません。

## リクライニングの使いかた



- リクライニング操作時は、そばに人(特に小さいお子さま)を近づけずに行ってください。指や手をはさむおそれがあります。
- お子さまを乗せたまま背もたれを倒すときは、必ず肩ベルトをゆるめてから操作してください。
- リクライニング操作後は、シートベルトを適切な長さに調節してください。



- ベビーカーを押しながらリクライニング操作をしないでください。思わぬ事故につながるおそれがあります。
- お子さまを乗せたままリクライニング操作するときは、急にリクライニング角度が変わらないように十分ご注意ください。
- お子さまを乗せたまま背もたれを倒すときは、必ずお子さまの体を支えてください。
- おすわりができないお子さまの場合は、最も倒した状態から中間位置まで起こした状態でご使用ください。

ワンポイント

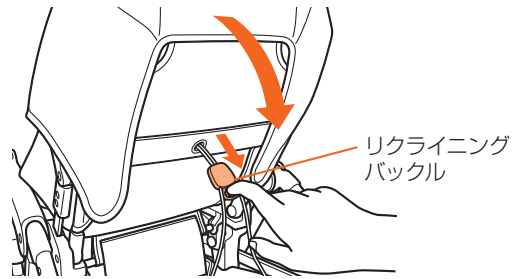


### ●リクライニングの使いかたの目安

- 1ヵ月～首がすわるまで  
→背もたれは最も倒した状態
- 首がすわってから、1人でおすわりができるまで  
→背もたれは最も倒した状態から中間位置まで起こした状態
- 1人でおすわりができるようになったら  
→背もたれは最も倒した状態から最も起こした状態
- 背もたれを最も寝かせて使うと、シートが狭く感じる  
→お子さまの首がすわってからに限り、背もたれを中間位置まで起こしてご使用ください。

## 背もたれの倒しかた

1. 片方の手でお子さまの体を支え、他方の手で、リクライニングバックルの中央リングを引っばる。



2. 背もたれを倒す。

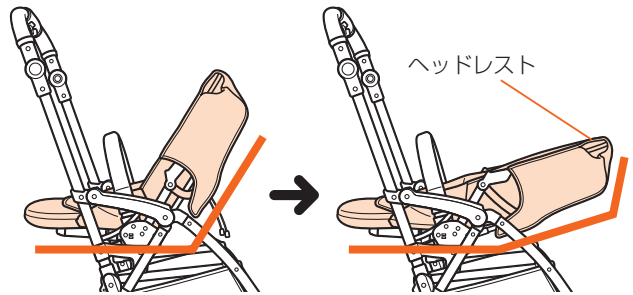
ヘッドレストが起き上がってきます。(ムービングヘッドガード機能)

ワンポイント

1人でおすわりができるお子さまでヘッドレストの位置に頭がくる場合には、背もたれを倒したときに無理な姿勢になりますので、ヘッドレストが起き上がらない位置でとめてください。

ワンポイント

リクライニング操作がしにくいときは折りたたみサポートベルトがねじれている場合があります。折りたたみサポートベルトのねじれの戻しかたは、10ページをご覧ください。

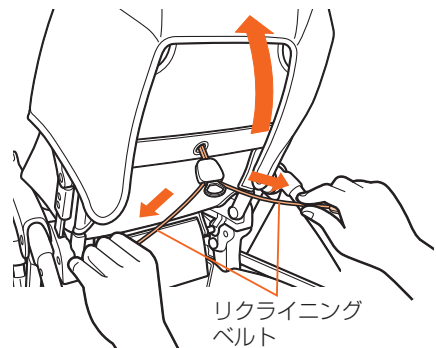


## 背もたれの起こしかた

背もたれを起こすときは、お子さまの体重が背もたれにかかっていない状態で、リクライニングベルトを左右に引っばる。

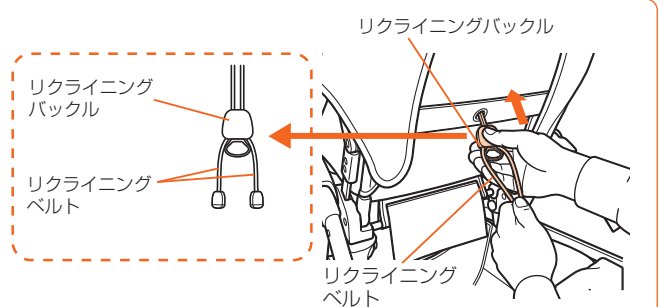
ワンポイント

お子さまの体重を背もたれにかけたままで、背もたれを起こさないでください。リクライニングベルトやリクライニングバックルが破損するおそれがあります。



ワンポイント

片方の手でリクライニングベルトを束ねて持ち、もう一方の手でリクライニングバックルを前方へスライドさせても、背もたれを起こすことができます。



# 折りたたみかた

- この製品は、対面・背面どちらでも折りたたむことができます。
- 折りたたむときは、必ず幌を後側にたたんでまとめてください。



ベビーカーを折りたたむときには、そばに人(特に小さいお子さま)を近づけずに行ってください。指や手をはさむおそれがあります。

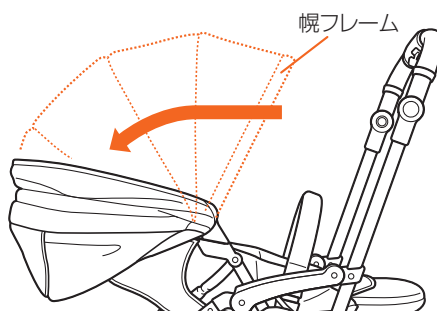


- 折りたたみ後、手元ロックスライダーがロックされているか確認してください。
- 手元ロックスライダーをスライドさせずに折りたたみレバーを握らないでください。無理に握ると破損するおそれがあります。
- 何かに引っかかっていたり、はさみ込まれている感じがあった場合には、1度開いて原因を確認してください。無理に折りたたむと破損するおそれがあります。
- 車のトランクなどに入れて外出する場合は、幌に負荷がかからないようにしてください。変形や破損の原因になります。
- 折りたたむときは、幌をたたんだ状態にし後側にまとめられていることを確認してください。幌の変形や破損の原因になります。
- カゴに荷物を入れたままベビーカーを折りたたむとき
  - 無理なく折りたたみできることを確認してください。ベビーカーの破損や荷物のつぶれの原因となります。
  - やぶれやすい荷物は避けてください。
  - 荷物を入れていない状態に比べて転倒しやすくなります。
  - 荷物を入れたまま折りたたんだ後や、荷物を入れた状態からベビーカーを開いた後は、開閉ロックがしっかりかかっていることを確認してください。
  - 折りたたんだ状態や、荷物の置きかたによっては荷物が落下するおそれがあります。

## 対面の状態から折りたたむとき

### 1. 幌をたたんだ状態にする。

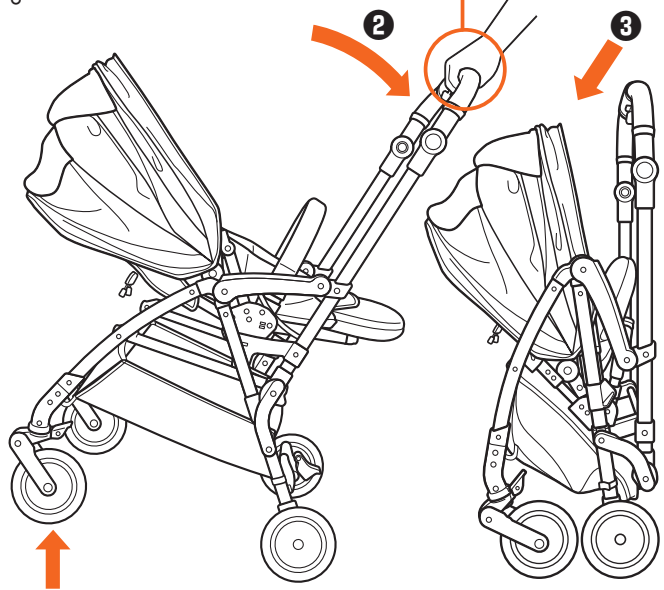
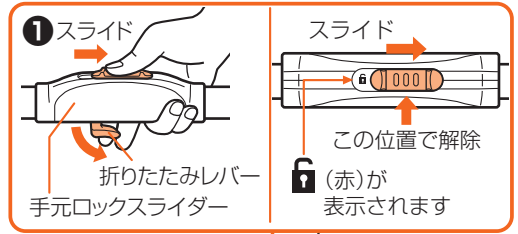
幌フレームを後側に引いて幌をまとめます。



次ページにつづく

## 折りたたみかた

- ① 手元ロックスライダーを矢印方向にスライドさせながら折りたたみレバーを握り、
- ② ハンドルを後側に倒し、前輪を浮かせ、ベビーカーを折りたたむ。
- ③ そのままハンドルを下ろす。



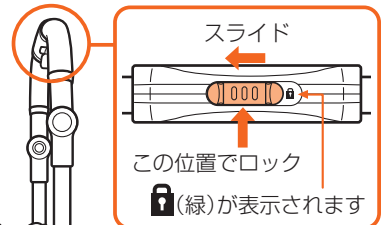
ワンポイント



- 折りたたむとき、「カチッ」とロックする音を確認してください。また、ベビーカーのハンドルを少し持ち上げて確実にロックされていることを確認してください。
- 前輪を地面につけたままでも折りたたむことができます。片手で開閉操作がむずかしい場合は、両手で使用してください。

- ③ 手元ロックスライダーから手を離し、折りたたみをロックする。

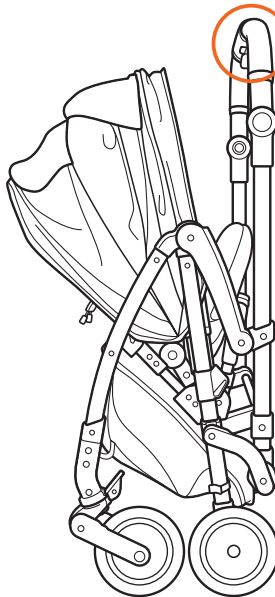
折りたたみレバーが自動でロックされます。ロックされていることを必ず確認してください。



ワンポイント



- 折りたたんだ後、自立しにくい場合は、キャスターの向きが進行方向を向いていることを確認してください。



背面の状態から折りたたむとき

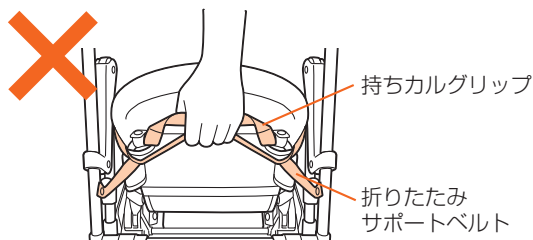
対面の状態から折りたたむときと同様の手順で行ってください。

# 持ちカルグリップの使いかた

●持ちカルグリップは、ベビーカーを折りたたんだ状態で持ち運ぶときに使用します。

**警告** お子さまを乗せたまま使用しないでください。手がすべったり、ベビーカーが転倒してお子さまが落ちるおそれがあります。

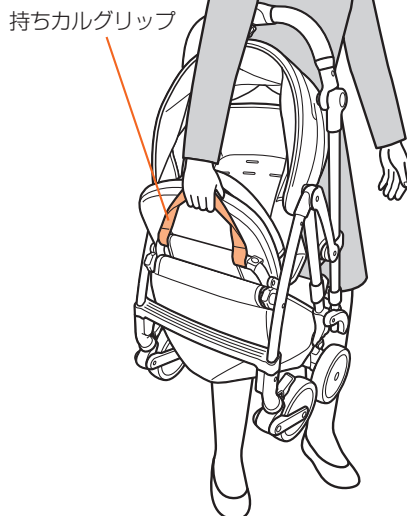
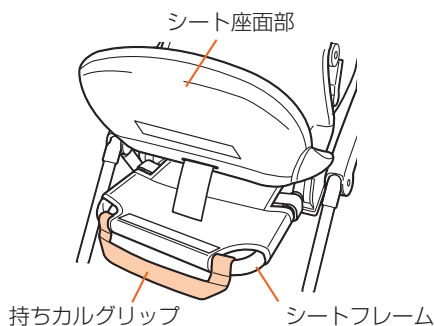
- 注意**
- 持ちカルグリップに過度の力を加えないでください。故障や破損の原因となります。
  - 必ず折りたたんだ状態でご使用ください。
  - 本来の目的以外で使用しないでください。
  - 折りたたみサポートベルトと一緒に持って持ち運ばないでください。故障や破損の原因となります。



折りたたんだ状態のハンドル側から、シートフレームに付いている持ちカルグリップをつかむ。

脇の下にハンドルをはさむように使用してください。(右図参照)

持ちカルグリップは、シート座面部下のシートフレームに付いています。

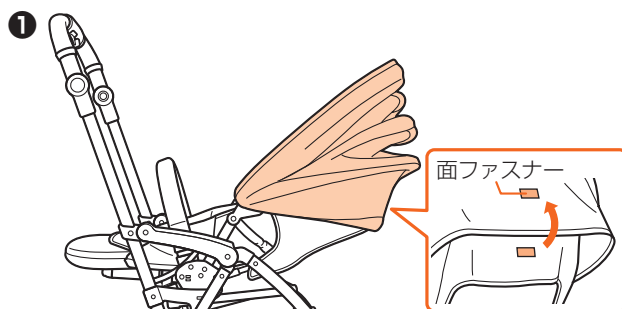


# 部品の取り付けかた・はずしかた

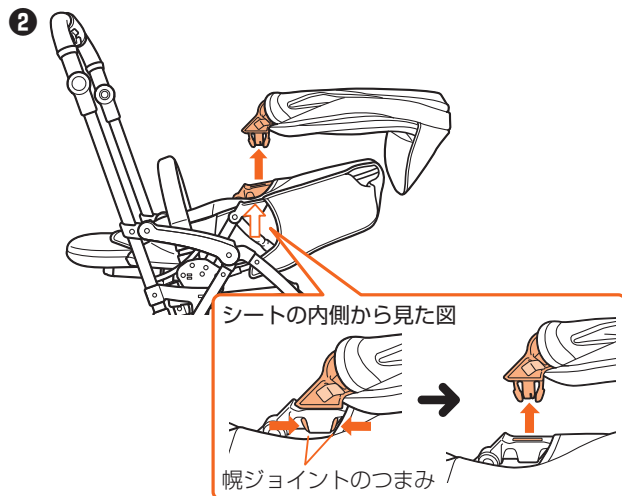
## 幌のはずしかた

●「幌の取り付けかた」は、8ページをご覧ください。

① 面ファスナーをはずす。



② 幌ジョイントのつまみを左右同時に押しながら、幌ジョイントを上方向に引き抜き、幌をはずす。



## ガードカバーのはずしかた、取り付けかた

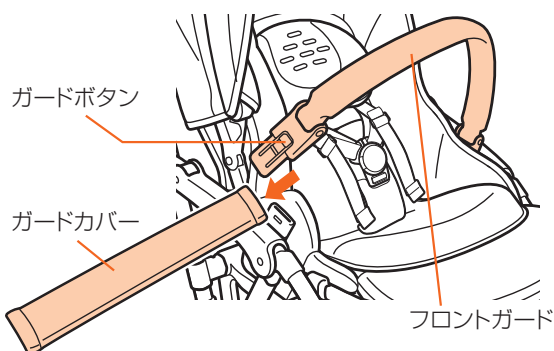
### はずしかた

① ガードボタンを押して、フロントガードをはずす。

② フロントガードからガードカバーをはずす。

ワンポイント

お子さまをベビーカーに乗せるときには、ガードカバーをつけてお使いになることをおすすめします。

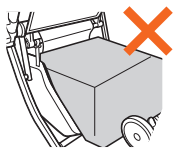


### 取り付けかた

はずしかたの逆の手順で取り付ける。

## カゴの取り付けかた

- 耐荷重以上の荷物はのせないでください。破損の原因となります。
- 角のとがったものや、カゴからはみ出す容積の大きいものは入れないでください。荷物の落下やカゴの変形およびぶれの原因となります。

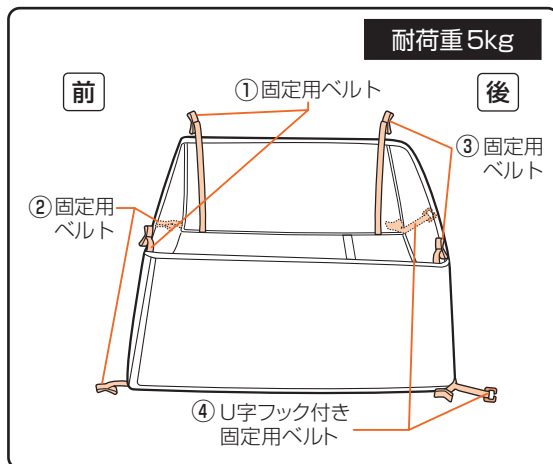


注意

- カゴに荷物を入れたままベビーカーを折りたたむとき
- 無理なく折りたたみできることを確認してください。ベビーカーの破損や荷物のつぶれの原因となります。
- やぶれやすい荷物は避けてください。
- 荷物を入っていない状態に比べて不安定になり倒れやすくなる場合があります。
- 荷物を入れたまま折りたたんだ後や、荷物を入れた状態からベビーカーを開いた後は、開閉ロックがしっかりかかっていることを確認してください。
- 車体の閉じかたや、荷物の置きかたによっては荷物が落下するおそれがあります。

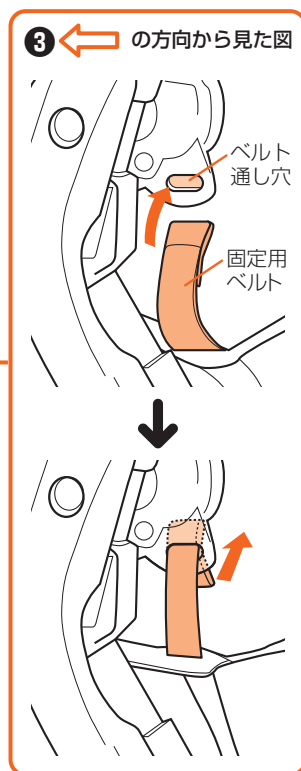
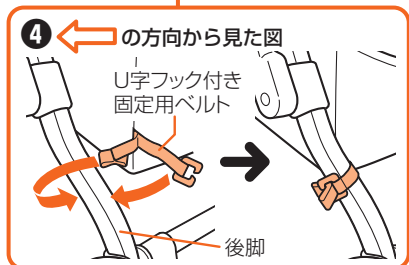
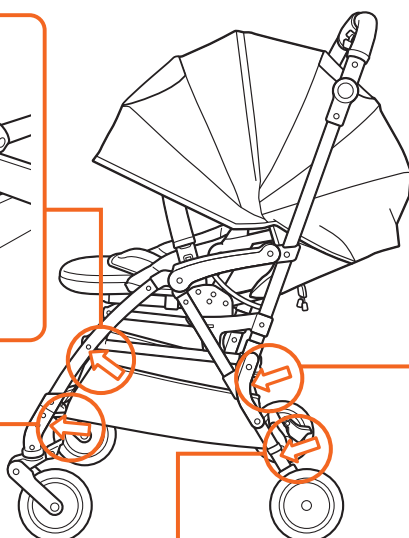
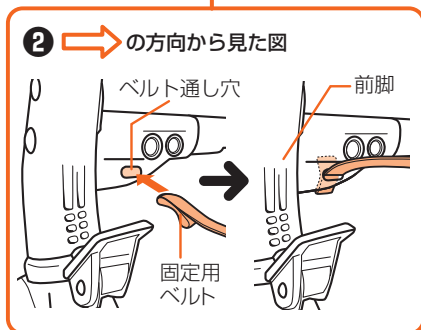
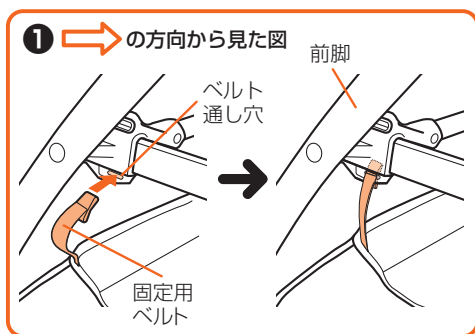
※カゴについて

- 荷物はできるだけカゴ底に均等に荷重が加わるようにのせてください。



1. ① カゴ前上部の固定用ベルト①を前脚中央のベルト通し穴に外側から通してとめる。
2. ② カゴ前下部の固定用ベルト②をステップ下のベルト通し穴に通してとめる。

3. ③ カゴ後上部の固定用ベルト③を後脚中央のベルト通し穴に外側から通してとめる。
4. ④ カゴ後部のU字フック付き固定用ベルト④を後脚に巻き付け固定する。



部品の取り付けかた・はずしかた

着脱シート、シートベルトのはずしかた、取り付けかた



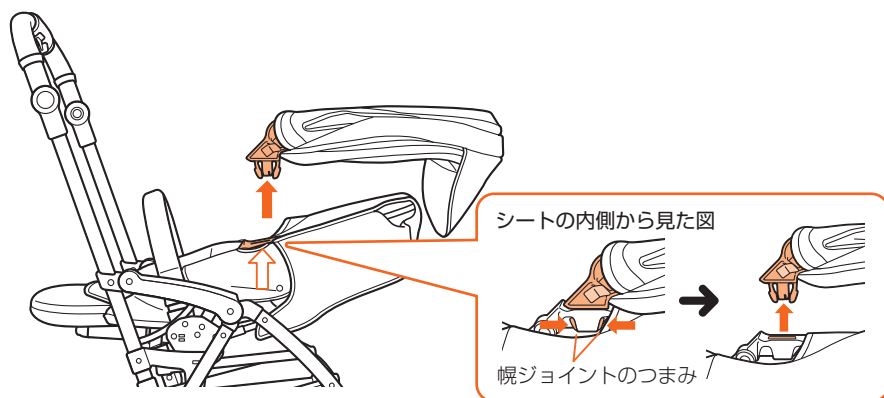
- 着脱シートを取りはずしたままお子さまを乗せないでください。すき間に手や足をはさむおそれがあります。
- やぶれやほつれの発生した着脱シートはそのまま使用しないでください。中のワタをお子さまが飲み込んだり、着脱シート本来の機能が果たせなくなるおそれがあります。
- 着脱シートを取り付ける際に、ホック類を確実にセットしてください。取り付けが不完全の場合、ケガややぶれなどの原因となります。また、着脱シートのはさみ込みにより、開閉操作やキャスターの動きに動作不良を起こすおそれがあります。
- 肩ベルトは、ベースシートの肩ベルト受けに止め具を通し、肩ベルトを2～3回引っ張り、はずれないことを確認してから、着脱シートに装着してください。
- 着脱シートの肩ベルト通し穴位置は、ベースシートの肩ベルト受けと同じ高さの通し穴を使用してください。通し穴の上下の高さが異なると、ベルトの長さが足りなくなります。
- 背もたれを頻繁に倒したり起こしたりする月齢期は、下の肩ベルト通し穴を使用してください。
- ベースシートに装着した後、肩ベルトがねじれていないことを確認してください。

※着脱シートについて

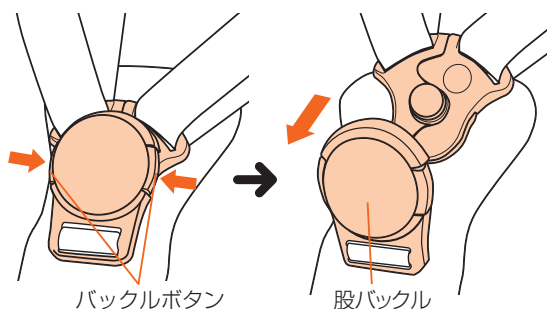
お子さまの服や靴に面ファスナーが付いている場合は、シートに面ファスナーが付着しないように気を付けてください。メッシュ生地につっかけてシートを傷つけるおそれがあります。

はずすとき

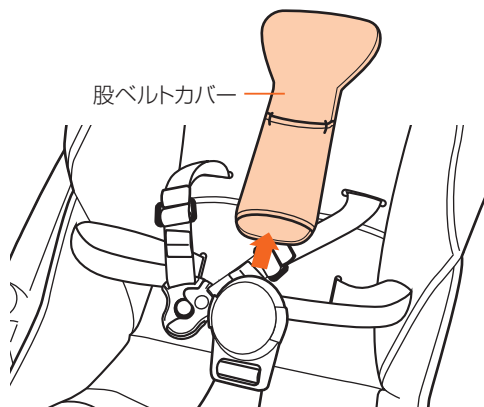
1. 幌を取りはずす。



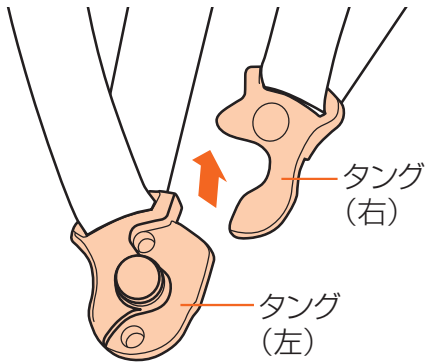
2. ① 両脇のバックルボタンを同時に押し、股バックルを上引き上げ、はずす。



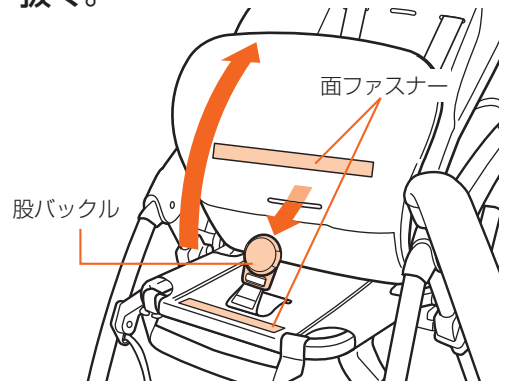
② 股ベルトから股ベルトカバーをはずす。



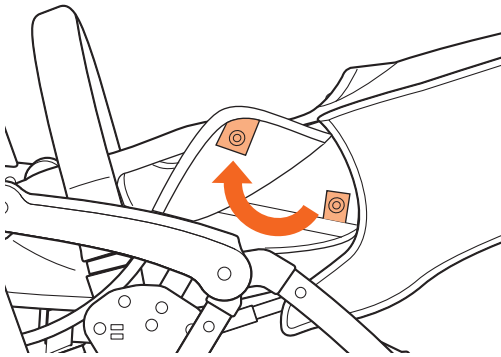
3. タングを前後にはずす。



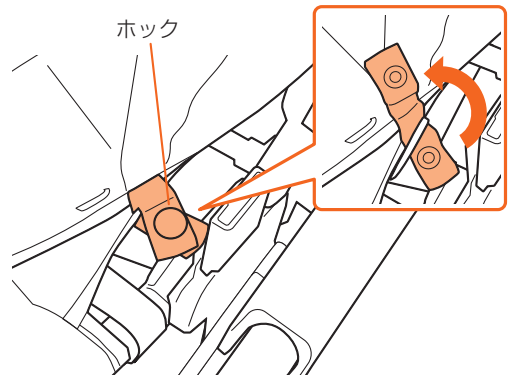
4. 着脱シートから股バックルを引き抜く。



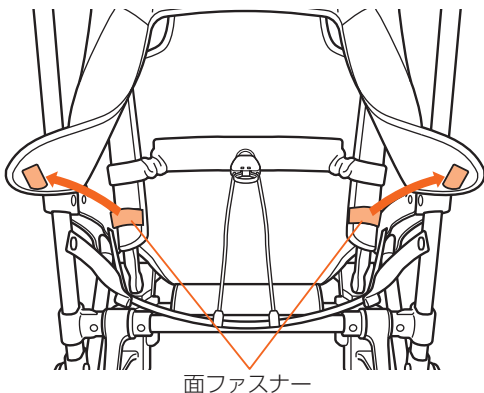
5. 着脱シート側面のホック(左右1カ所ずつ)をはずす。



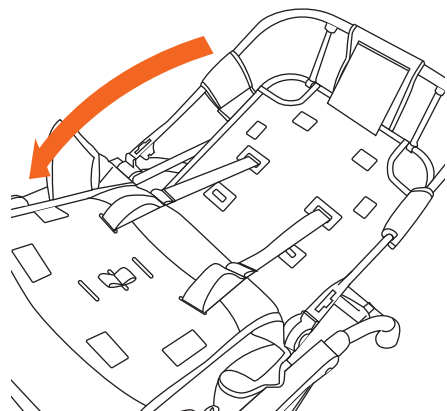
6. 側面の、ベースシート下部にとめてあるホック(左右1カ所ずつ)をはずす。



7. 座席裏側の、着脱シート両側の面ファスナー(2カ所)をベースシートからはずす。

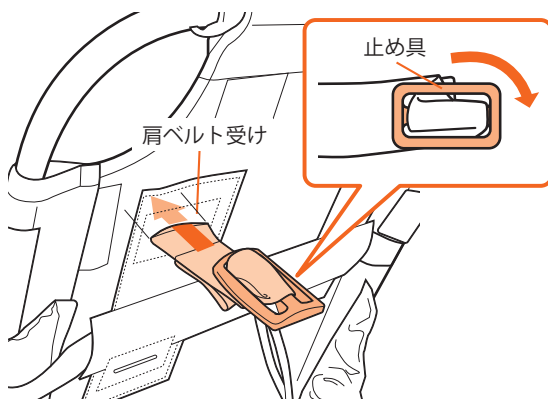


8. 着脱シートを背もたれ側からめくる。

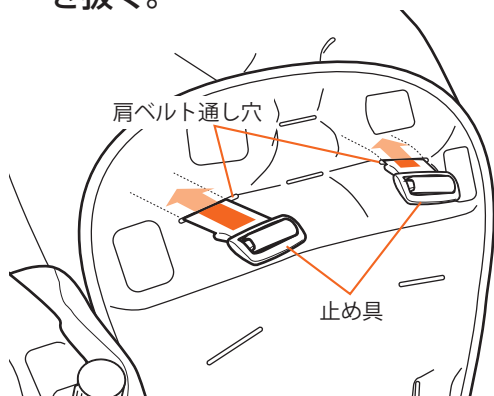


部品の取り付けかた・はずしかた

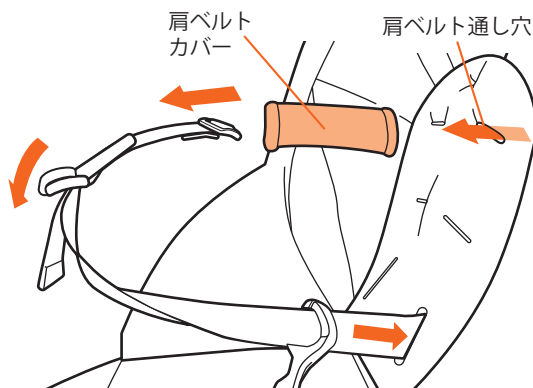
9. 肩ベルトの止め具をベルトと平行になるようにまわし、肩ベルト受けから肩ベルトを引き抜く。



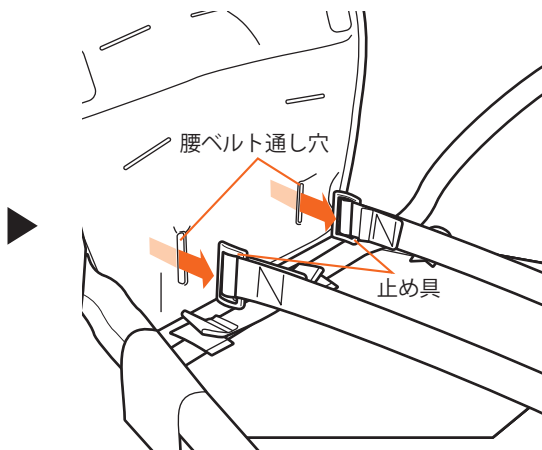
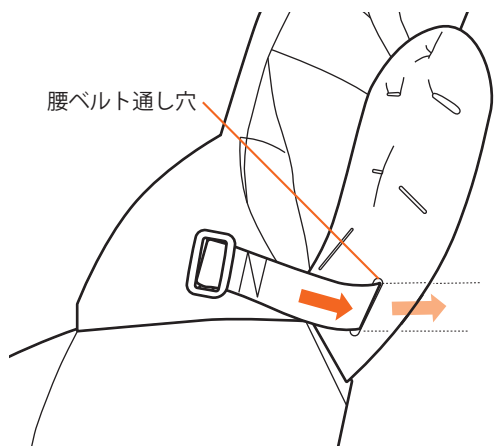
10. ① 着脱シートの肩ベルト通し穴から、肩ベルト(止め具まで)を引き抜く。



- ② 肩ベルトカバーをはずす。

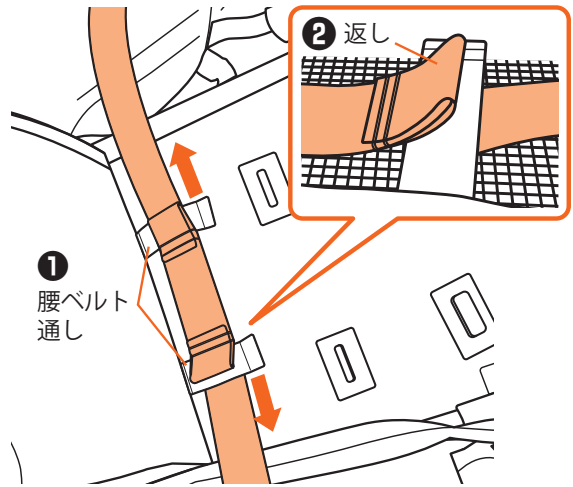


11. 着脱シートの腰ベルト通し穴からシートベルト(肩ベルト、腰ベルト、タング)を引き抜き、着脱シートをベースシートからはずす。

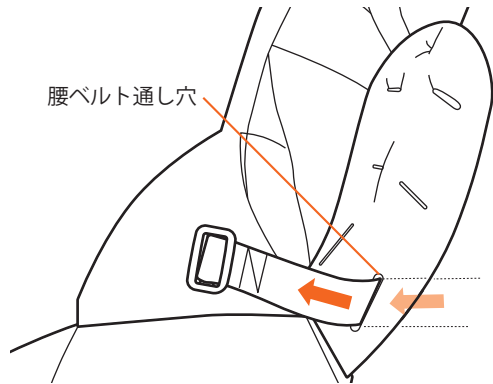
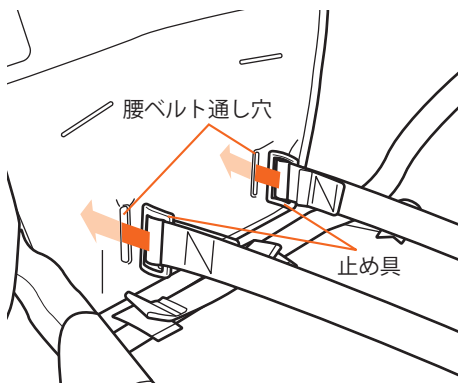


## 取り付けるとき

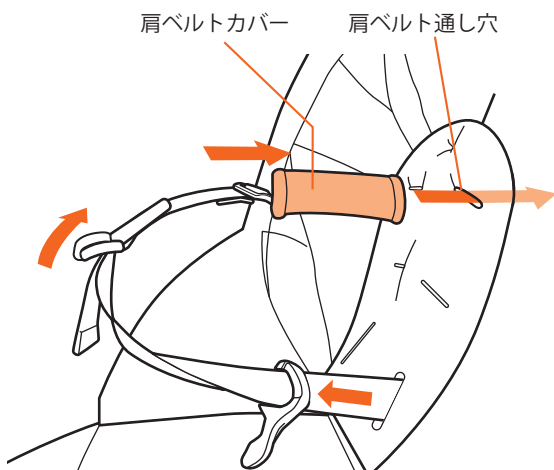
1. ① ベースシートの腰ベルト通しにシートベルト(肩ベルト、腰ベルト、タング)を通す。  
② 腰ベルト通しに、腰ベルト中央の返しを左右とも引っかける。



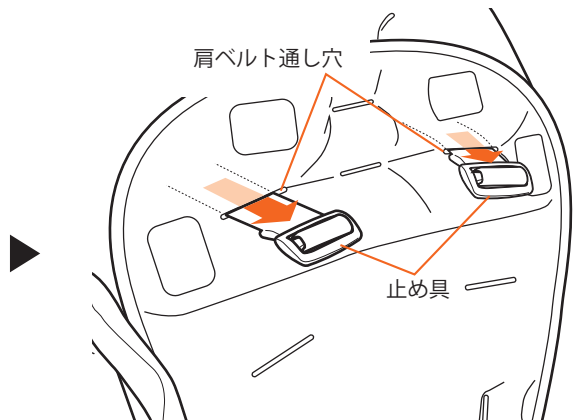
2. 着脱シート裏側の腰ベルト通し穴からシートベルト(肩ベルト、腰ベルト、タング)を通す。



3. ① 肩ベルトカバーを通す。



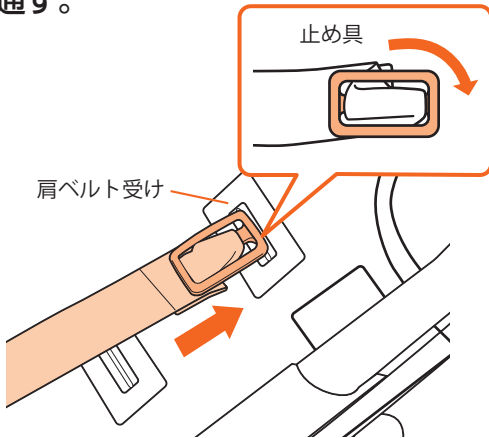
- ② 着脱シートの肩ベルト通し穴に、シートベルト(止め具)を通す。



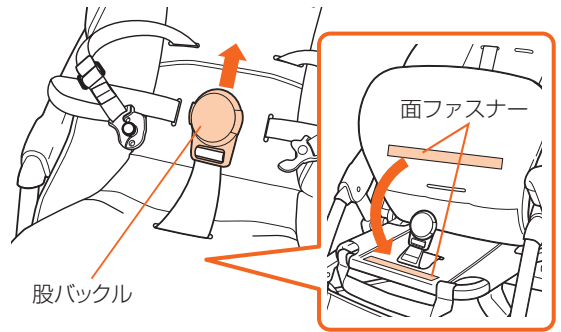
部品の取り付けかた・はずしかた

部品の取り付けかた・はずしかた

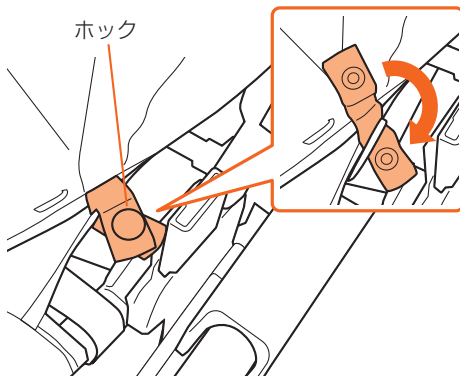
4. 肩ベルトの止め具をベルトと平行になるようにまわし、肩ベルト受け部に通す。



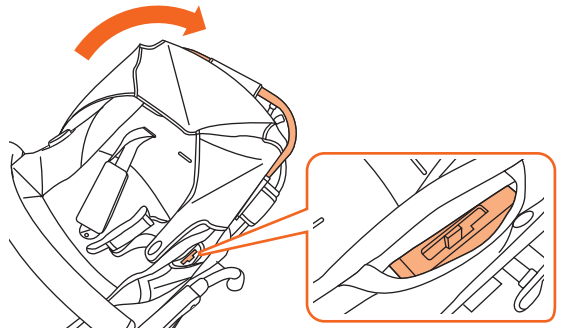
5. ① 股バックルを着脱シートの表側に引き出す。  
② 着脱シート前部の面ファスナーを、ベースシート前部の面ファスナーにあわせる。



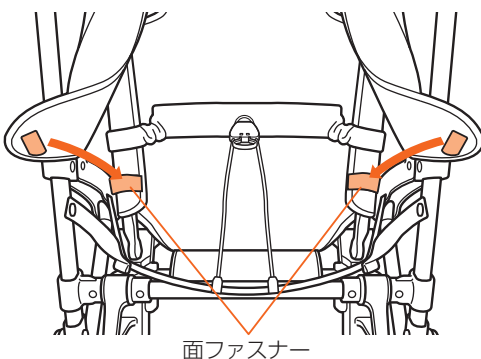
6. 側面の、ベースシート下部に、ゴムベルトのホック(左右1カ所ずつ)をとめる。



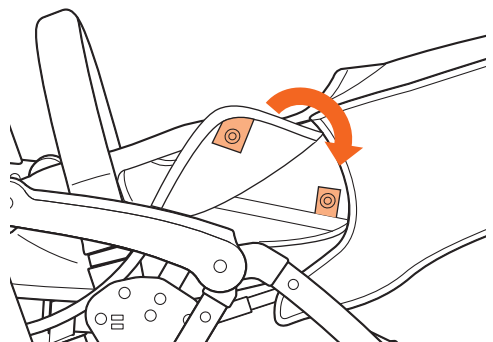
7. 背もたれを起こして着脱シートの頭側先端部分をフレームにかぶせ、着脱シートの穴(左右1カ所ずつ)から幌ホルダーがみえるように端までかぶせる。



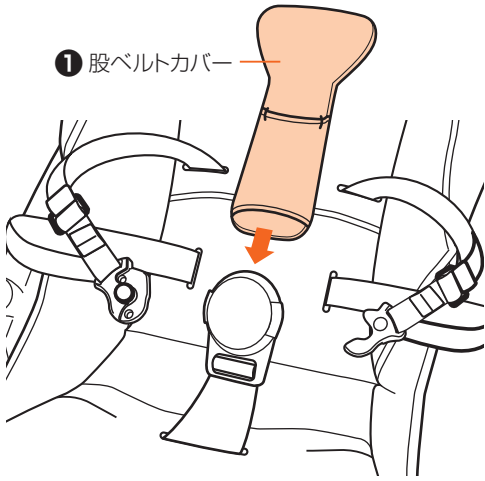
8. 着脱シート裏側の面ファスナー(2カ所)を、ベースシートの面ファスナーにとめる。



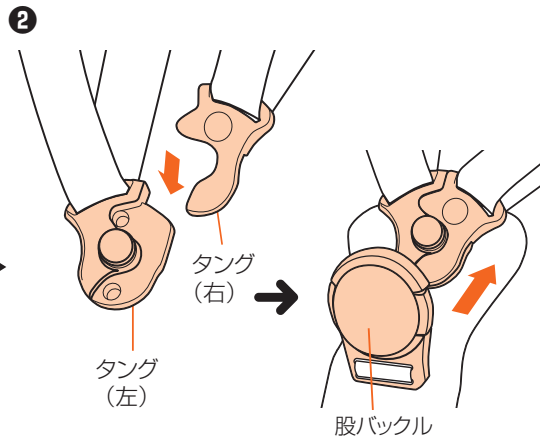
9. 着脱シート側面のホック(左右1カ所ずつ)をとめる。



10. ① 股ベルトカバーを通す。



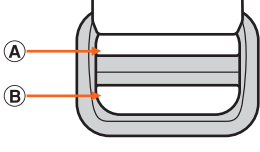
② 左右のタングを組みあわせ、その上に股バックルを重ねる。



- ワンポイント
- ベースシートの肩ベルト受け上下位置は、着脱シートと同じ高さの肩ベルト受けに通してください。上下を間違えて取り付けたら、ベルト長さが足りなくなるおそれがあります。
  - 背もたれを頻繁に倒したり起こしたりする月齢期は、下の肩ベルト通し穴を使用してください。
  - 肩ベルトは、注意ラベルが表側になるように取り付けてください。

肩ラダーにシートベルトを通すとき

肩ラダーのベルト通し (A)(B)

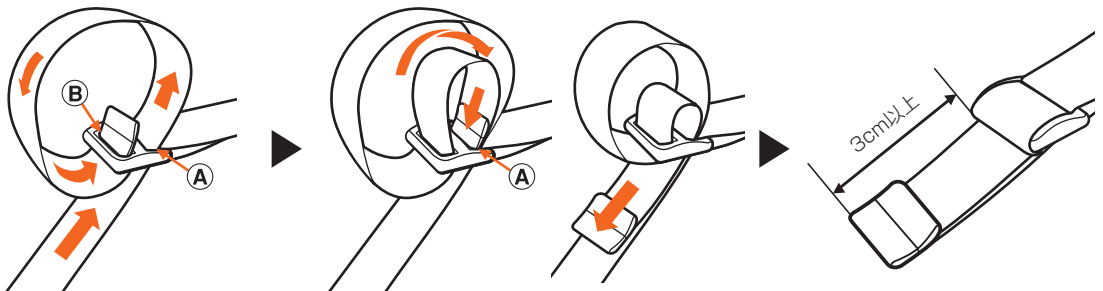


- 手洗いで洗濯時以外は、肩ラダーからベルトをはずさないでください。はずした場合は取り付け方法に従い、正しく取り付けしてください。
- 肩ラダーへのベルトの取り付けかたが不完全な場合、使用中にベルトが抜けるおそれがあります。
- ベルトを肩ラダーに取り付け後、ベルトを強く引っ張り、確実に取り付けられていることを確認してから、使用してください。
- タングをはずす際は、肩ラダーもはずしてください。

1. 肩ラダーのベルト通し(A)に裏からベルトを通し、ベルト通し裏から(B)にベルトを通す。

2. ベルト通し(A)にベルトを通す。

3. ベルトの端が3cm以上残るように調節する。



部品の取り付けかた・はずしかた



## ボディ&おしりサポートの取り付けかた・はずしかた

### 取り付けるとき

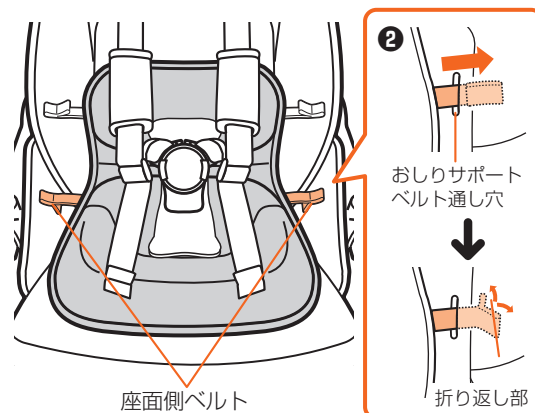
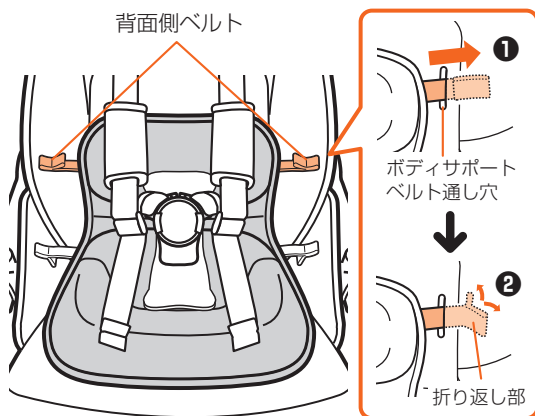
※ボディ&おしりサポートはベビーカー本体に付いていますが、ベルトが固定されておりません。取り付け方法に従い、正しく取り付けしてください。

●一度本体からはずし再び取り付けの際、シートベルトの通しかたについては、26～28ページをご覧ください。

1. ① 背面側ベルトを、着脱シートのボディサポートベルト通し穴に通し、  
② ベルト先端の折り返し部を引っかけてとめる。

2. ① 座面側ベルトを、着脱シートのおしりサポートベルト通し穴に通し、  
② ベルト先端の折り返し部を引っかけてとめる。

取り付け後、ベルト先端の折り返し部が着脱シートの通し穴にとまっているか、軽く引っばって確認する。



ワンポイント

3歳未満でもお子さまの体格によっては、ボディ&おしりサポートがあわなくなることがあります。その場合は使用を中止してください。

部品の取り付けかた・はずしかた

### はずすとき

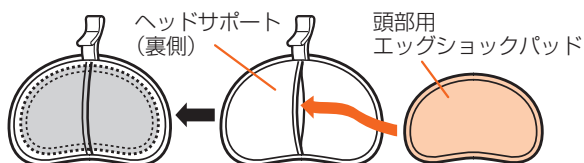
取り付けかたの手順を逆(2→1)に行ってはずしてください。シートベルトのはずしかたは23～25ページをご覧ください。

## 頭部用エッグショックパッドの取り付けかた

### ヘッドサポートで使用するとき

- ダッコシートαのヘッドサポートには、走行中のゆれからお子さまを守る“エッグショックパッド”を入れることができます。

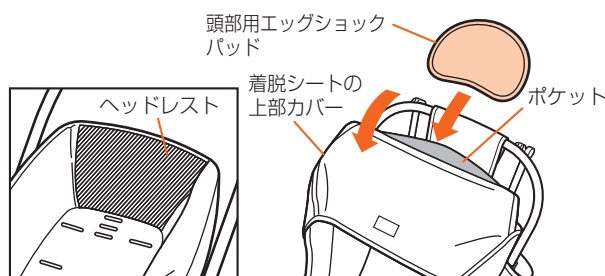
ヘッドサポートの裏側から出し入れする。



### 着脱シートで使用するとき

- お子さまの頭がヘッドレストの位置まで届くようになったときには、ヘッドサポートをはずし着脱シートのポケットに入れて使います。

着脱シートの上部カバーをはずし、ヘッドレスト裏側のエッグショックパッド用ポケットに出し入れする。



## 日常のお手入れ

### 縫製品の洗濯について

- ※ 幌のプラスチック部分やカゴの面ファスナー、U字フックなどでケガをしないように注意してください。
- ※ 製品の特性上、若干色あせすることがあります。
- ※ 洗濯の際は中性洗剤をおすすめします。蛍光剤・漂白剤入りの洗剤は肌荒れ、湿疹などのおそれがありますので使用しないでください。
- ※ 保管状態により、カビが発生することがあります。こまめに洗濯をし、清潔に保つように心がけてください。
- ※ 腰ベルトを洗う際は、P28の逆の手順で肩ラダーから肩ベルトをはずし、あらかじめタンクを取りはずしてください。

### ●着脱シート、ダッコシートα(ヘッドサポート、ボディ&おしりサポート)、頭部用エッグショックパッド、肩ベルトカバー、股ベルトカバー、ガードカバーの洗濯

- 水、またはぬるま湯で洗濯機の弱水流または手洗いしてください。
- 洗濯機をご使用のときは、洗濯用ネットに入れてください。ほつれや傷みの原因となります。
- きつてもみ洗いはしないでください。
- 色落ちすることがありますので、他の洗濯物とは別に洗ってください。また、つけ置き洗いも避けてください。
- 十分にすすぎ、軽く脱水した後、形を整えて陰干ししてください。
- 乾燥機の使用やドライクリーニングはできません。

### ●幌、カゴ、股ベルトのお手入れ

- 幌やカゴ、股ベルトは液中につけず、水、またはぬるま湯で薄めた洗剤を付けたブラシやスポンジなどを使用して、汚れをふき取ってください。
- 洗剤を使用して汚れを取った後は、水を含ませた布やスポンジで洗剤が残らないように十分にふき取ってください。
- 乾かすときは、乾いた布で水分をふき取り、陰干ししてください。

### ●肩ベルト、腰ベルトの洗濯

- 肩ベルト、腰ベルトの洗濯は、水、またはぬるま湯で手洗いしてください。
- 洗濯機は使用しないでください。
- きつてもみ洗いはしないでください。
- 色落ちすることがありますので、他の洗濯物とは別に洗ってください。また、つけ置き洗いも避けてください。
- 十分にすすぎ、軽く脱水した後、形を整えて陰干ししてください。
- 乾燥機の使用やドライクリーニングはできません。

## 車体の清掃について



車体の清掃は水ぶき以外はしないでください。部品の変質、劣化の原因となります。

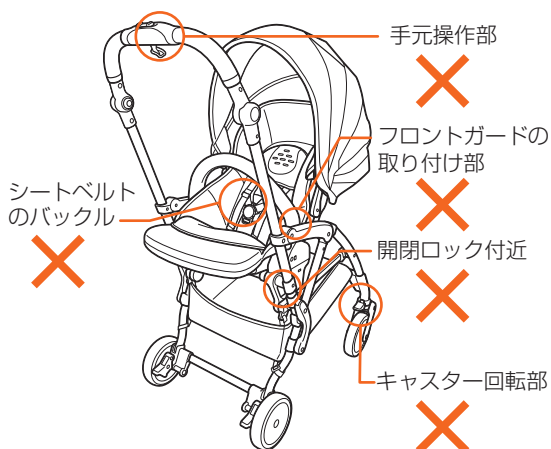
- バックルの表面に砂鉄などの異物が付着した場合は、粘着テープなどを使用すると取り除きやすくなります。
- 車輪やプラスチック部品および金属部品の汚れは、水を含ませよくしぼった布でふき取ります。

## 注油について



お子さまがなめる可能性の高いフロントガード、アームレストなどには油が付着しないようご注意ください。

- きしみが発生したり、作動が鈍くなって注油が必要と思われる場合は、必ず潤滑油(シリコン系)を少量、注油してください。  
注油するときは、注油部分の泥や汚れをあらかじめふき取ってください。また、注油量が多すぎると、ほこりが付きやすく、かえって機能を低下させます。
- 右に示す部分には注油しないでください。作動不良を起こす原因となります。

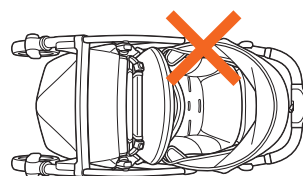


## 保管のしかた

直射日光を避け、湿気が少なく雨やほこりがかからない場所に立てて保管してください。屋外で保管する場合はカバーをかけることをおすすめします。



- 火の近くや夏季の車内など高温になる場所での保管は避けてください。
- ベビーカーに荷物を重ねた状態で保管をしないでください。  
故障や変形の原因となります。
- ベビーカーを寝かせて保管する場合は、背面を下にしてください。
- 横向きに寝かせて保管をすると、故障や変形の原因となります。
- ベビーカーを立てた状態で保管する場合は、キャスターを内向きにロックし、必ずストッパーをかけてください。また、ハンドルをP7を参考に、ハンドルグリップをまっすぐの位置にした状態で保管してください。ハンドルグリップが折り曲げられているとベビーカーが倒れやすくなります。
- お子さまがベビーカーに触れないよう、保管してください。



その他

## 点検とアフターサービスについて

- ご使用の前に、締結部品のゆるみ、部品の欠損および作動不良などの異常がないか点検してください。
- ご使用中に車体の破損、異常、締結部品のゆるみ、タイヤの摩耗、シートおよびシートベルトにやぶれ・ほつれなどが発生した場合や、部品の交換または修理が必要な箇所を発見した場合、ただちに使用を中止して当社コンシューマープラザにご連絡ください。  
そのまま使用しますと、重大な事故につながるおそれがあります。  
お問い合わせの際は、車体後側から見て横に通しているパイプに貼ってあるシールをご覧ください。製品名・ロットNo.をお知らせください。
- 製品の改造や不当な修理をしないでください。思わぬ事故につながるおそれがあります。
- お手入れの際に取りはずした部品は、本書をよく読み正しく取り付けてください。取りはずしたままですとお子さまが危険です。

- 本製品の修理／部品販売は、原則として製品の製造中止から3年後までとなります。この期間内でも該当部品の在庫がなくなった場合、対応できないことがあります。また、色や仕様が若干異なる部品で対応させていただく場合もあります。あらかじめご了承ください。

### コンシューマープラザ

#### (Customer Service Center)

〒339-0025 埼玉県さいたま市岩槻区釣上新田271

TEL. (048)797-1000

FAX. (048)798-6109

### コンシューマープラザ

#### (Customer Service Center)／西日本担当

〒540-0026 大阪府大阪市中央区内本町2-4-16

TEL. (06)6942-0379

FAX. (06)6942-0302

## ベビーカーの『標準使用期間』について

ベビーカーの『標準使用期間』は「新規購入後5年」です。

標準使用期間を経過した場合、部品の経年劣化により、本来の性能を果せず危険を招くおそれがあります。不測の事態に備えてご使用をお控えください。

- 新規購入日を記録するために、販売店発行のレシート（領収書）と取扱説明書を必ず保管してください。
- 標準使用期間内においても、使用方法や環境、保管条件により故障する場合があります。この期間の品質を保証するものではありません。品質保証書に記載している「お買い上げ日より1年間」の保証期間を過ぎた場合の修理は有償となります。
- 標準使用期間を過ぎた製品の修理は、製品全体の安全性の観点からお引き受けできません。
- 使用履歴が不明な製品の再利用はお控えください。

## 廃棄方法について

- お住まいの各自治体の指示に従い、処分・廃棄してください。

## SGマークの被害者救済制度

SGマーク付き製品の欠陥により、人身被害が生じたと認められる場合、製品安全協会が事故原因、被害の程度などに応じて、賠償措置を実施する制度です。ベビーカーの場合は、お買い上げ日より4年以内が有効期間となります。

### ●賠償についてのご注意

認定された製品そのものが故障したとしても、その品質について保証するものではありません。あくまでも傷害などの身体的な損害（人的損害）について賠償する制度です。

### ●製品の欠陥により事故が起きた場合

損害を被った消費者（お子さまなどの場合は、保護者）が、事故発生日から60日以内に下記までご連絡願います。

一般財団法人 東京都台東区竜泉2丁目20番2号  
製品安全協会 ミサワホームズ三ノ輪2階  
<https://www.sg-mark.org/reparation/>

### ●事故の届出に必要な項目

- ① 事故の原因となった製品現品
  - 製品名称、ロットNo. ●購入先、購入年月日
- ② 事故発生の状況
  - 事故発生日月日 ●事故発生場所 ●事故発生状況
- ③ 被害の状況
  - 被害者の氏名、年齢、性別、住所 ●被害の状況

# レシート(領収書)貼り付け欄

## 品質保証書 コンビ ベビーカー

本書は、本書記載内容で無償修理を行うことをお約束するものです。お買い上げの日から下記期間中製品の故障が発生した場合は、本書をご提示の上、当社コンシューマープラザにお問い合わせください。

### 保証規定

- 1度ご使用になった製品は、原則としてお取り替えできません。
- 保証期間内(お買い上げ日より1年間)に正常な使用状態において、万一故障した場合には無償で修理いたします。電話にてお問い合わせの上、当社コンシューマープラザまでお送りください。
- 保証期間内でも次のようなものは有償修理になります。
  - (a) プラスチック部品の自然劣化による変色。
  - (b) 縫製部品の傷やぶれ、変色。
  - (c) 紛失の部品。
  - (d) お客様の誤使用、または改造や不当な修理による故障および損傷。
  - (e) 火災、地震、水害、落雷、その他の天災地変による故障および損傷。
  - (f) 本書に製品名、お買い上げ日、お客様名、販売店名の記入のない場合、あるいは字向を書き換えられた場合。
  - (g) 本書のご提示がない場合。
  - (h) 一般家庭以外で、業務用などにご使用され故障した場合。
  - (i) 有償修理の場合に要する発送運賃。
  - (j) 車輪の自然磨耗。
- 本書は日本国内においてのみ有効です。海外からの修理サービスはいたしません。
- 製造中止後の製品については必要部品の在庫がなくなった場合、修理できないこともあります。

製品名	ロットNo. <small>(車体後側から見て横に通しているパイプにあるシールに記載)</small>	保証期間 お買い上げ日より1年間(ただし保証規定による)
お客様	お名前	お買い上げ日 年 月 日
	ご住所 〒	TEL
販売店	販売店名	住所
		TEL

### 修理メモ

- お買い上げ後、製品名、お買い上げ日、お客様名、販売店名をただちにご記入願います。
- このページ上部のレシート貼り付け欄にレシート(領収書)をお貼りください。
- 万一故障が生じた場合は保証書をご提示ください。本書は再発行いたしませんので、大切に保管してください。
- この保証書は、本書に明示した期間、条件のもとにおいて無償修理をお約束するものです。したがってこの保証書によって法律上の権利を制限するものではありませんので、保証期間経過後の修理についてご不明の場合は、当社コンシューマープラザにお問い合わせください。
- 保証書にご記載いただきました個人情報につきましては、個人情報保護法の規定に従い、お客様の故障修理についてのみ利用させていただきます。それ以外の用途には利用いたしません。

## コンビ株式会社

製品・部品に関するお問い合わせ、修理などのご相談は、コンシューマープラザにて対応いたします。

### コンシューマープラザ(Customer Service Center)

受付時間：9:30~17:00(土日祝日、年末年始を除く)

〒339-0025 埼玉県さいたま市岩槻区約上新田271 TEL.(048)797-1000 FAX.(048)798-6109

### コンシューマープラザ(Customer Service Center) / 西日本担当

受付時間：10:00~17:00(土日祝日、年末年始を除く)

〒540-0026 大阪府大阪市中央区内本町2-4-16 TEL.(06)6942-0379 FAX.(06)6942-0302

コンシューマープラザホームページ [www.combi.co.jp/soudan](http://www.combi.co.jp/soudan)

# コンビ株式会社

■ ホームページ  
■ オンラインストア(部品購入窓口)

[combi.co.jp](http://combi.co.jp)  
[combi.co.jp/store](http://combi.co.jp/store)

製品・部品に関するお問い合わせ、修理などのご相談は、コンシューマープラザにて対応いたします。

コンシューマープラザ (Customer Service Center)  
受付時間：9:30～17:00 (土日祝日、年末年始を除く)  
〒339-0025 埼玉県さいたま市岩槻区釣上新田271  
TEL. (048) 797-1000 FAX. (048) 798-6109

コンシューマープラザ (Customer Service Center) /西日本担当  
受付時間：10:00～17:00 (土日祝日、年末年始を除く)  
〒540-0026 大阪府大阪市中央区内本町2-4-16  
TEL. (06) 6942-0379 FAX. (06) 6942-0302

\*コンシューマープラザホームページ [combi.co.jp/soudan](http://combi.co.jp/soudan)

