

# ご案内

このたびは、コンビ製品をお買い上げいただきありがとうございます。

下記の内容は、より安全に本製品を使用していただくために特にご注意ください点を説明しています。

## 折りたたみサポートベルトの取り付けかたと確認方法

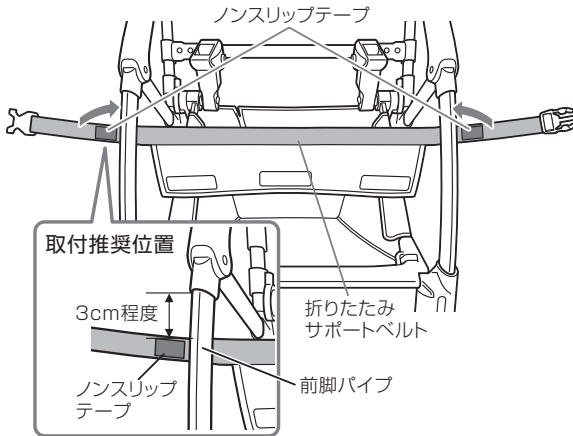
### 取り付けかたのポイント

- **折りたたみサポートベルトの長さを一番長く調整してから取り付けてください。**

ベルト長さの調整の仕方については、取扱説明書の30ページをご覧ください。

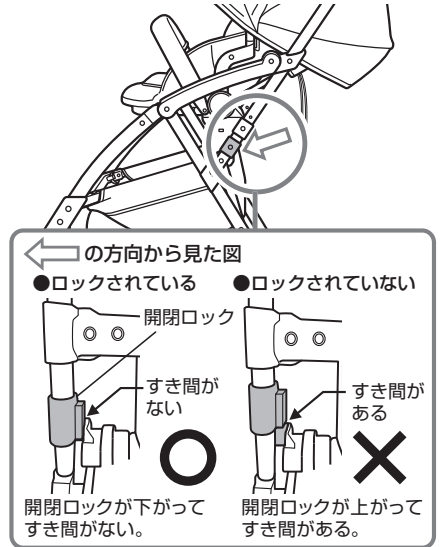
- **折りたたみサポートベルトを左右の前脚パイプに巻き付けるときは、捻じれがなく、水平になるように巻き付けてください。**

※ノンスリップテープが前脚パイプの外側の広い面に当たるようにしてください。



### 取り付け後の確認方法

- **使用する前に、左右の開閉ロックが下がってすき間がないことを必ず確認してください。**  
折りたたみサポートベルトの固定がきついと、ロックが不完全になり、ベビーカーがおりたまたまれるおそれがあります。



注意

- ・折りたたみサポートベルトは対面の状態でのみお使いいただけます。背面で使用する際は、折りたたみサポートベルトははずして使用してください。ベビーカー開閉の妨げとなったり、ベルトにお子さまの足が引っかかり転倒するなどの思わぬ事故につながるおそれがあります。