


# Combi

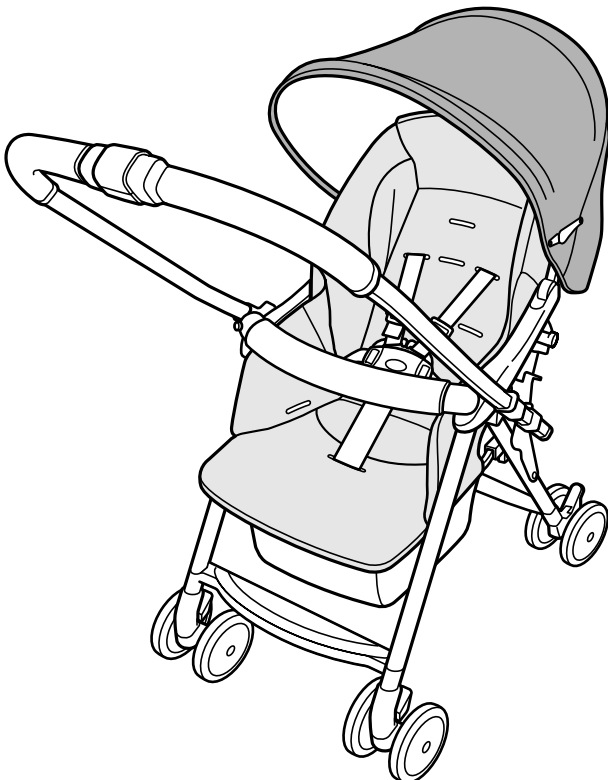
## コンビ ベबीカー メチャカルファースト EY-420 取扱説明書

### 品質保証書付

ご使用前に必ずこの取扱説明書をよくお読みのうえ、正しくお使いください。

- 本書は大切に保管してください。
- 取りはずしてある部品は、本書をよく読んで正しく取り付けてください。
- 本製品を他のお客様にお譲りになるときは、必ず本書もあわせてお渡してください。

 **安全基準A型**  
(1カ月～24カ月まで)



### もくじ

#### はじめに

ご使用前に .....	1
安全にご使用いただくために .....	2
各部のなまえ .....	5

#### ベビーカーの使いかた

ベビーカーの開きかた .....	6
ハンドルの切り替えかた .....	7
キャスターの使いかた .....	8
ストッパーの使いかた .....	9
足乗せバーの使いかた .....	9
フロントガードの使いかた .....	10
幌の使いかた .....	11
シートベルト(股ベルト・腰ベルト・肩ベルト)の使いかた ...	12
リクライニングの使いかた .....	14
折りたたみかた .....	15

#### 部品の取り付けかた・はずしかた

幌 .....	17
ガードカバー .....	18
買い物カゴ .....	18
シートベルト(腰ベルト・肩ベルト) .....	19
着脱シート .....	20

#### その他

日常のお手入れ .....	24
保管のしかた .....	25
点検とアフターサービスについて .....	25
廃棄方法について .....	25
SGマークの被害者救済制度 .....	25
品質保証書 .....	26
便利なオプション(別売り) .....	裏表紙

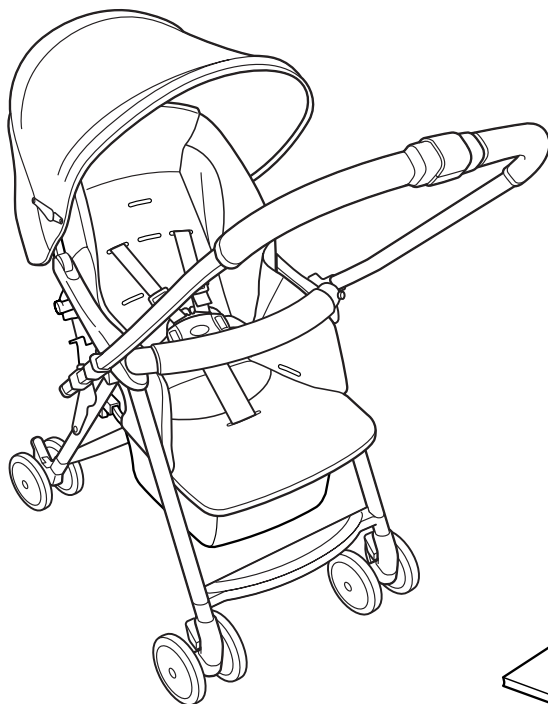
## ご使用前に

- この製品は、一般家庭でお子さまを乗せ、外気浴、日光浴、買い物などに使用するための1人乗り乳母車(ベビーカー)です。
- 望ましい連続使用時間：2時間以内(ただし、7ヵ月以上を対象にした座位使用時は1時間以内)
- 使用できるお子さまの年齢：生後1ヵ月\*以上24ヵ月以内(お子さまの発育により個人差があります)  
※生後1ヵ月とは、出生時に体重2.5kg以上かつ在胎週数37週以上を満たし、1ヵ月経過した乳児を示します。

開封されましたら各部品がそろっているかご確認ください。

箱の中には次のものが入っています。箱を開けたらすべてそろっていることを確認してください。

- メチャカルファースト 本体
- 幌
- 取扱説明書(本書)





メチャカルファースト 本体

取扱説明書(本書)



- 組み立てる前に、26ページ「品質保証書」に次の項目を記入してください。
  - ①ロットNo.(後脚後側に貼ってあるシールに記載されています。)
  - ②お客様のお名前・ご住所・電話番号
  - ③販売店名

# 安全にご使用いただくために

- 製品を使用する上でご理解いただきたい警告および注意事項を記載しています。製品を正しく安全にお使いいただき、危害や損害を未然に防止するためのものです。ここに記載した内容を無視した場合、お子さまおよびご使用者のかたが重大な損害を被るおそれがあります。よくお読みの上、製品をご使用ください。
- ここに表示した注意事項は、取り扱いを誤ると、お子さまおよびご使用者への危害が発生したり、物的損害の発生が予想される事項を危害・損害の大きさ、切迫度により「警告」・「注意」の2つに区分して示してあります。安全のため必ずお守りください。

表示	表示の内容
 <b>警告</b>	誤った取り扱いをすると、人が死亡または重傷を負う可能性があります。
 <b>注意</b>	誤った取り扱いをすると、人が傷害を負ったり、物的損害の可能性がります。

- お守りいただく内容の種類を次の表示で区分し説明しています。

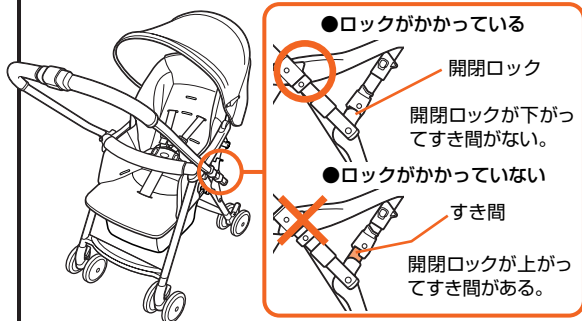
	警告/注意を促す内容があることを告げるものです。
	禁止行為であることを告げるものです。

	補足説明
---	------

**警告** 取り扱いを誤ると重大な事故につながるおそれがあります。

お子さまが落ちたりベビーカーが折れたたまるおそれがあります。

- 開閉ロックが確実にかかっていること（ベビーカーが完全に開いた状態であるか）を確認してから使用してください。



- お子さまを乗せたまま、フロントガードを持つなどしてベビーカーを持ち上げないでください。手がすべったり、フロントガードがはずれたりするおそれがあります。



- 階段、エスカレーター、大きな段差のあるところ、また、砂場、砂浜、河原、ぬかるみなどの悪路では使用しないでください。



- 破損や異常が発生した場合は、必ず修理を受けてください。当社コンシューマープラザにご連絡ください。

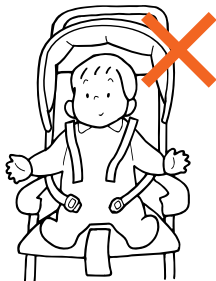


**警告**

取り扱いを誤ると重大な事故につながるおそれがあります。

**お子さまが落ちるおそれがあります。**

- すべてのシートベルトを必ず締めて使用してください。
- お子さまは思わぬ動作をしますので、シートベルトを締めていても立ち上がるおそれがあります。目を離さず、十分注意してご使用ください。

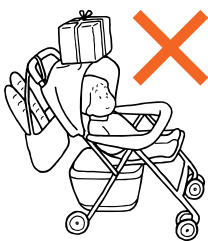


- お子さまをベビーカーの上立たせないでください。



**ベビーカーが転倒してお子さまが落ちるおそれがあります。**

- お子さまを乗せているとき、カゴ以外の所に荷物を乗せたり、つるしたりしないでください。特にハンドルにつると不安定になり、ベビーカーが転倒するおそれがあります。



- ベビーカーに同時に2人以上のお子さまを乗せたり、お子さまを着脱シート以外の所に乗せないでください。また、お子さまを乗せることを目的としたボードなどは取り付けしないでください。



- ご使用中にハンドルによりかかったり、荷物をつるすなどハンドルへの過度の荷重はかけないでください。

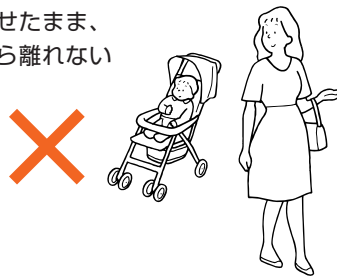


**ベビーカーが動き出したり転倒するおそれがあります。**

- ストッパーを過信しないでください。ストッパーをかけていても、動き出したり転倒するおそれがあります。



- お子さまを乗せたまま、ベビーカーから離れないでください。



- ベビーカーは空車であっても坂の途中、車道に近い歩道上など危険な場所に放置しないでください。



**指をはさむなど思わぬケガをするおそれがあります。**

- ベビーカーの開閉やリクライニング操作時には、他人や小さいお子さまを近づけずに行ってください。指をはさんだりするおそれがあります。
- お子さまがアームレストに手をかけたままハンドルを切り替えますと、手や指をはさむおそれがあります。必ず手をかけていないことを確認してください。

## ⚠️ 注意 取り扱いを誤ると傷害を負ったり、ベビーカーが破損するおそれがあります。

- お子さまを乗せる以外の目的で使用しないでください。  
目的外の使用では破損などのおそれがあります。
- 着脱シートを取りはずしたままお子さまを乗せないでください。  
すき間に手や足などはさむおそれがあります。
- お子さまにベビーカーを操作させないでください。  
転倒や思わぬ事故につながります。
- お子さまの乗車時はもちろん空車であってもフロントガードを持って持ち運ばないでください。  
ベビーカーが急に折りたたまれたり、フロントガードがはずれたり、手がすべって落下するおそれがあります。
- フロントガードを引っぱって使用したり、ふりまわしたりしないでください。  
破損のおそれがあります。
- フロントガードには過度の力を加えないでください。また必要以上に広げたりしないでください。
- お子さまを乗せたとき、シートベルトがバックルに装着され、ベルトにゆるみがないことを確認してください。お子さまが抜け出したり、落下するおそれがあります。
- お子さまがアームレストに手をかけたままハンドルを切り替えますと、手や指をはさむおそれがあります。必ず手をかけていないことを確認してください。
- おすわりができないお子さまの場合は、リクライニングを倒した状態でご使用ください。
- リクライニングを一番倒した状態でもお子さまが窮屈な場合は、リクライニングを中間位置まで起こしてご使用ください。ただし、この使用方法は寄りかかっておすわりができるお子さまに限りです。
- お子さまの頭がヘッドレストに当たる場合は、リクライニングを一番倒した状態で使用しないでください。
- ベビーカーに大人が腰かけたり、過度の荷重を加えないでください。  
破損、故障の原因となります。
- ベビーカーを押すときは走らないでください。  
走るとキャストの動きが悪くなったり、転倒などの事故につながるおそれがあります。
- キャスターロックレバーは、ベビーカーを押す人のほうに向けて、ロックしてください。  
キャストをロックする位置を間違えて使用すると、押しづらだけでなく、故障の原因となります。
- ベビーカー本体にはお子さまを乗せることを目的としたボードなどは取り付けないでください。  
破損の原因となります。
- 買い物カゴには5kg以上の荷物を入れないでください。  
破損の原因となります。
- 段差を乗り越える場合は、前輪を浮かせて段差を乗り越えてください。  
段差を無理に乗り越えようとする、前輪に衝撃が加わり、破損・故障の原因となります。
- 踏切を渡るときは、線路の溝に車輪を取られたり、はさまないように、溝の部分は前輪を浮かせて進んでください。
- 雪が積もっているところや凍結したところなど、すべりやすい路面では使用しないでください。  
ベビーカーだけでなく保護者も転倒するおそれがあります。
- 風の強いときには使用しないでください。  
勝手に動き出したり、転倒するおそれがあります。
- 雷のときは使用しないでください。  
落雷のおそれがあります。
- 夏季の晴天日中などは、路面の影響によりベビーカー内の温度が高くなるため、長時間の使用は避けてください。
- 火の近くや高温になる場所での放置、保管は避けてください。  
故障や変形の原因となります。
- ベビーカー本体の上に荷物などを重ねたり、圧力が加わるような状態で保管しないでください。  
故障や変形の原因となります。
- 危険ですから、むやみに改造、分解をしないでください。
- ご使用の前に、ネジやナットなどにゆるみがないか確認してください。  
ゆるみがある場合は使用せず、必ず当社コンシューマープラザにご連絡ください。重大な事故につながるおそれがあります。
- 長時間の使用禁止  
長時間連続してのご使用は、お子さまの負担となります。寝かせた姿勢では2時間以内、すわせた姿勢では1時間以内で休憩をとるなどしてください。
- バスの中では使用しないでください。  
本製品は、バスの中で使用することを目的として設計されたものではありません。本製品をバスの中で使用すると、カーブや急ブレーキなどで転倒や思わぬ事故につながります。
- 電車の中での使用について  
本製品は電車の中で使用することを目的として設計されたものではありません。お客様の責任により、本製品を電車の中で使用するときは、カーブや急ブレーキなどで転倒するなどのおそれがありますので、必ずストッパーをかけて、十分注意してご使用ください。

# 各部のなまえ

取りはずしてある部品は本文をよく読んで正しく取り付けてください。

おまけ

## 〔手元操作部〕

手元ロック  
スライダー

折りたたみレバー

ハンドルグリップ

アームレスト

ガードボタン  
(内側・外側2カ所)

ガードカバー

フロントガード

足乗せバー

ステップ

キャスター  
ロックレバー

ヘッドレスト  
(ムービングヘッドガード)

幌

幌レバー

着脱シート

## 〔シート中央部〕

シートベルト  
(肩ベルト)

肩ベルト通し穴

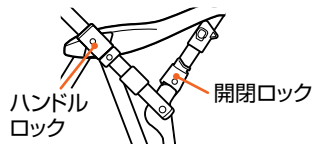
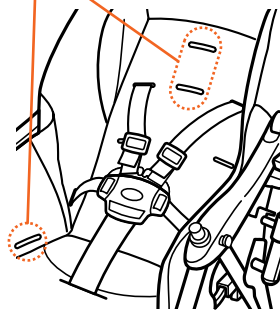
差し込み  
バックル

シートベルト  
(腰ベルト)

バックル

シートベルト  
(股ベルト)

別売ダッコシートα取り付け穴  
(4カ所)



ハンドル  
ロック

開閉ロック

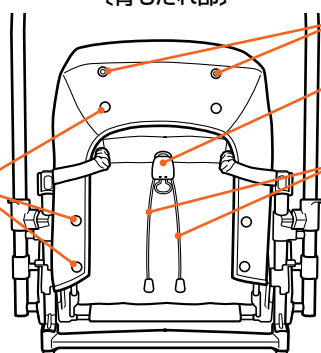
## 〔背もたれ部〕

ホック(左右)

幌用ホック

リクライニング  
バックル

リクライニング  
ベルト



# ベビーカーの開きかた

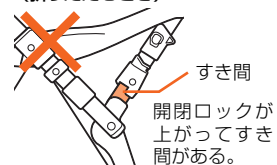
## 警告

- 使用する前に、開閉ロックがかかっていることを必ず確認してください。急に折りたたまれるおそれがあります。(右図参照)
- 手元ロックスライダーを必ずロックして使用してください。無意識に折りたたみレバーを握ったときなど、急に折りたたまれるおそれがあります。
- ベビーカーを開くときは他の人に触らせないでください。手をはさむ原因となります。

●ロックされている  
(走行のとき)



●ロックが解除されている  
(折りたたむとき)



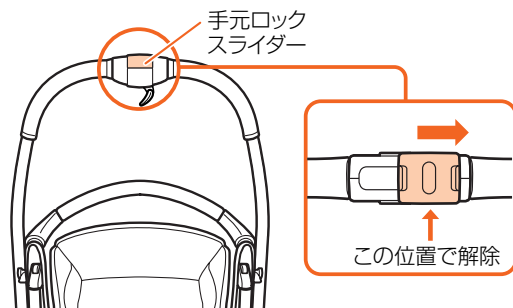
## 注意

- お子さまにベビーカーを操作させないでください。転倒や思わぬ事故につながるおそれがあります。
- ベビーカーを持ち上げた状態で、折りたたみレバーを握りロックを解除すると、破損のおそれがあります。

本ベビーカーは、2つに折りたたむことができます。

1

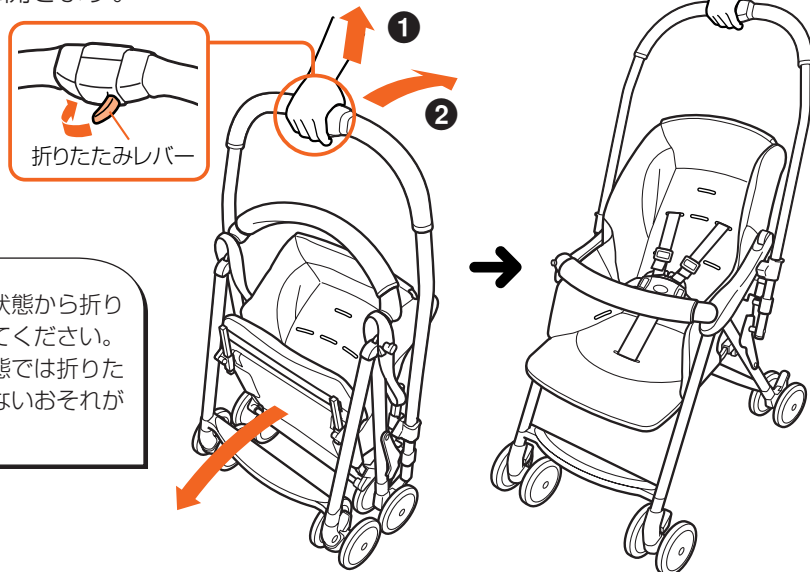
手元ロックスライダーを矢印方向にスライドし、折りたたみのロックを解除する。



2

- ① 折りたたみレバーを握りながら、ハンドルを持ち上げ、
- ② そのままハンドルを手前に倒す。

ベビーカーが完全に開きます。



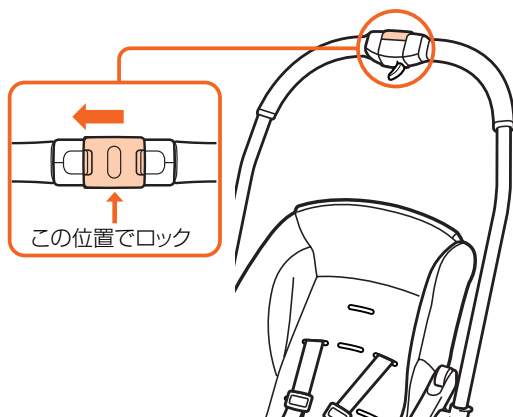
ベビーカーを地面につけた状態から折りたたみレバーを握り操作してください。ベビーカーを持ち上げた状態では折りたたみレバーを握っても開かないおそれがあります。

次ページにつづく

### 3

手元ロックスライダーを元に戻し、折りたたみをロックする。

折りたたみレバーがロックされます。



## ハンドルの切り替えかた



警告

- お子さまがアームレストに手をかけたままハンドルを切り替えますと、手や指をはさむおそれがあります。必ず手をかけていないことを確認してください。
- ハンドルを切り替えるときは、お子さまの正面側からお子さまのようすを確認しながら、操作してください。



注意

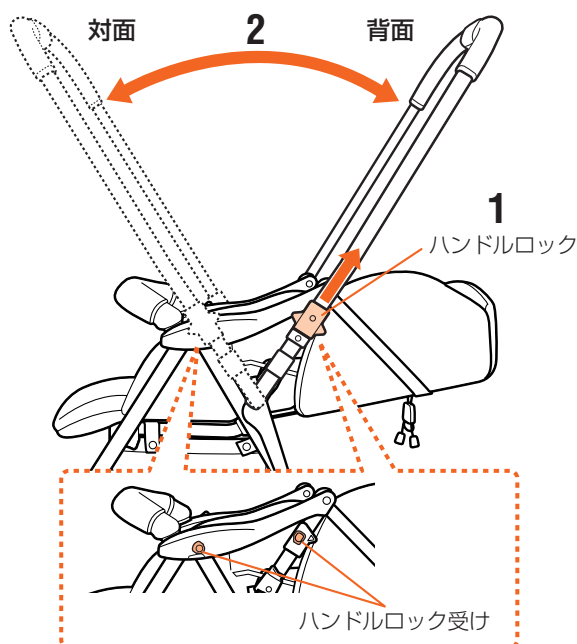
- 危険ですからベビーカーを押しながら操作しないでください。
- 車体を開いたりたたんだりするときには、ハンドルロックは操作しないでください。ベビーカーが故障するおそれがあります。

1. 左右のハンドルロックを上引き上げ、ロックを解除する。

2. ハンドルを向きを変えた側のロック受けにしっかりとロックする。

ハンドルを切り替えた後、次の点を確認してください。

- ① 左右のハンドルロックがロック受けにかかっている。
- ② ハンドルを上下させても動かない。



# キャスターの使いかた

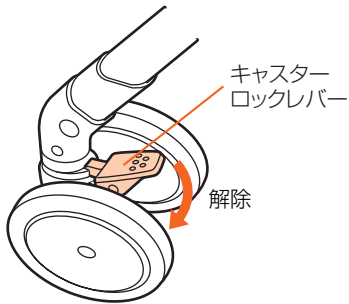
- キャスターを使用すると、平坦な路面では前輪の向きが変わり、方向転換がスムーズにできます。
- キャスターをロックすると、坂道や凸凹の路面で押しやすくなります。



- キャスターロックレバーは、ベビーカーを押す人のほうに向けてロックしてください。
- キャスターをロックする位置を間違えて使用すると、押しづらだけでなく故障の原因となります。

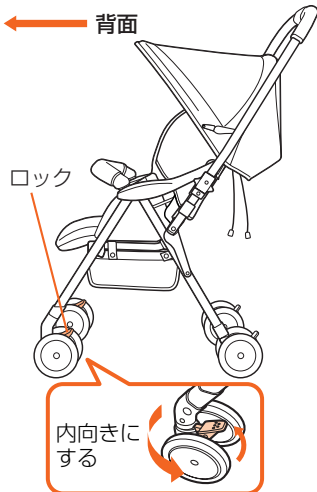
## キャスターを使用する場合

キャスターロックレバーを下げ、ロックを解除する。

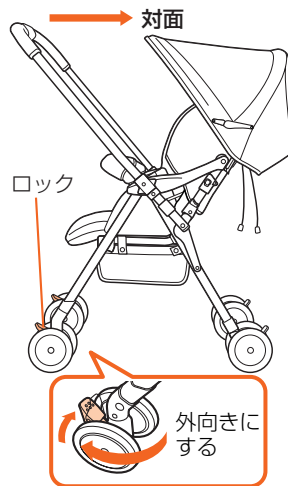


## キャスターを使用しない場合

坂道や凹凸のある路面を押すときは、キャスターをロックする。



左右のキャスターロックレバーを上げてロックします。ロックする車輪位置は対面と背面では違います。ご注意ください。



## ストッパーの使いかた



- ストッパーを過信しないでください。ストッパーをかけていても動き出したり、転倒するおそれがあります。
- お子さまを乗せたままベビーカーから離れないでください。また、ストッパーは左右ともかけて使用してください。ベビーカーが動き出したり転倒するおそれがあります。

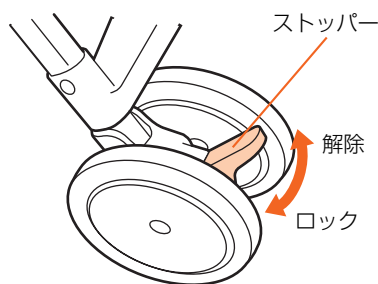


空車であっても、ベビーカーから離れるときは必ず左右ともストッパーのロックをかけてください。ストッパーのロックが不完全ですと動き出すことがあります。

ベビーカーを停止させているときには、必ずストッパーのロックをかけてください。

### ストッパーをロックするとき

1. 左右後車輪のストッパーを押し下げてロックする。
2. ベビーカーを軽く前後に動かして、ストッパーのロックがかかっていることを確認する。



### ストッパーのロックを解除するとき

ロックを解除するときは、ストッパーを押し上げる。

## 足乗せバーの使いかた

足乗せバーは、お子さまが寝たときに、楽な姿勢にできます。

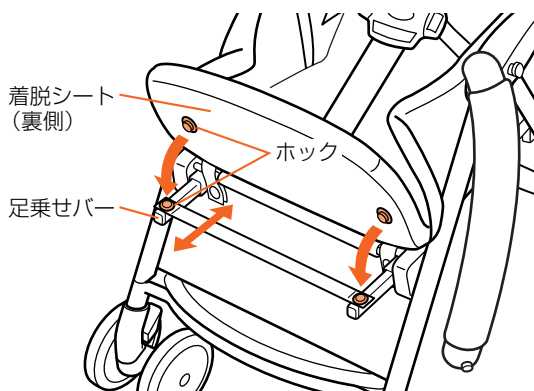


使用するときには、必ずホックをとめてください。破損やお子さまのけがの原因となります。

1. 着脱シートを持ち上げ、座面の足乗せバーを引き出す。
2. 着脱シートをのせ、ホックをとめる。

### 収納するとき

着脱シートのホックをはずし、足乗せバーを座面の中に押し込む。



# フロントガードの使いかた



- フロントガードに関係なく、お子さまを乗せるときには必ずシートベルトを締めてください。フロントガードはお子さまの抜け出しや立ち上がりを防止するものではありません。
- ガードボタンはお子さまには操作させないでください。落下などのおそれがあります。



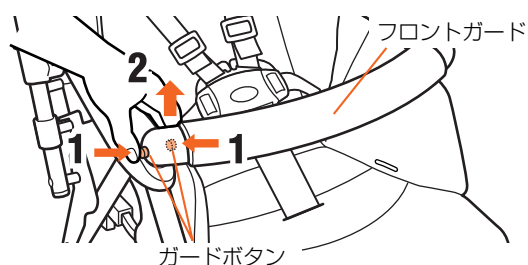
- フロントガードの片側をはずした状態でフロントガードを引っぱって使用したり、ふりまわしたりしないでください。破損やお子さまのけがの原因となります。
- フロントガードには過度の力を加えないでください。また、必要以上に広げたりしないでください。故障や破損の原因となります。
- フロントガードをつかんでベビーカーを持ち運ばないでください。手がすべったり、フロントガードが抜け落ちる可能性があります。

お子さまの乗せ降ろし時にフロントガードを開くと、足などが引っかかりません。

## フロントガードを開くとき

1

1. 2つのガードボタンを矢印方向に押しながら、
2. フロントガードを上を引き抜く。

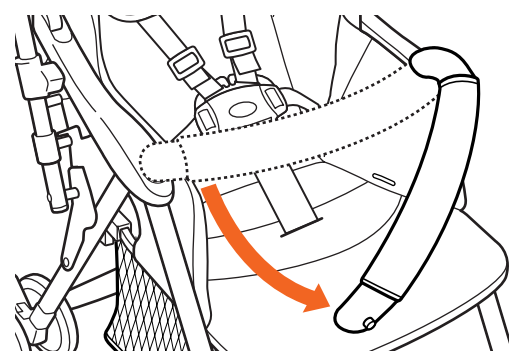


2

- 2 手をはなすと、フロントガードは自然に下がります。

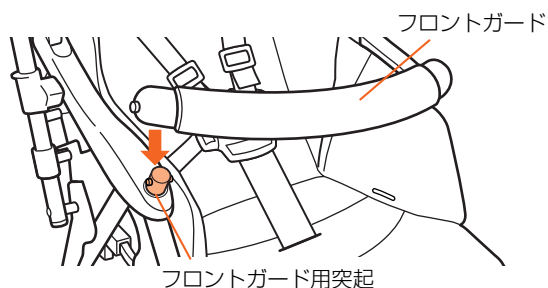


フロントガードの開閉ができるのは正面から見て左側だけです。



## フロントガードを閉じるとき

フロントガードをフロントガード用突起にあわせて上から押し込む。

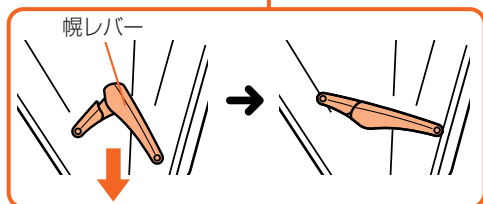
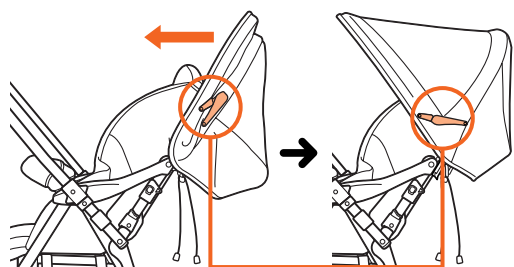


# 幌の使いかた

- 幌を取り付けていても、ベビーカーはそのまま折りたたむことができます。折りたたむときは、必ず幌をたたんで後側にまとめてください。
- 幌の取り付けかたについては、17ページをご覧ください。

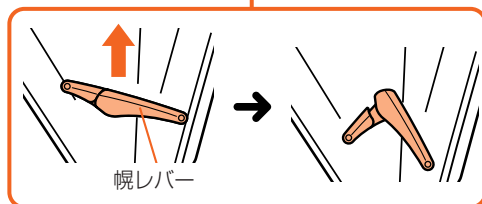
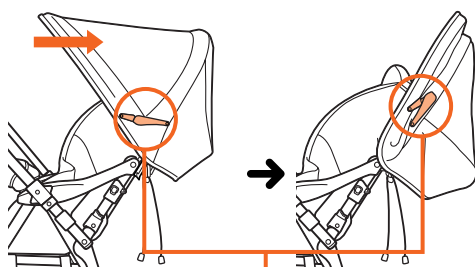
## 使用するとき

幌を前に広げ、左右の幌レバーの間接部を伸ばす。



## 収納するとき

左右の幌レバーの関節部を折り曲げ、幌を後側にまとめる。



# シートベルト(股ベルト・腰ベルト・肩ベルト)の使いかた



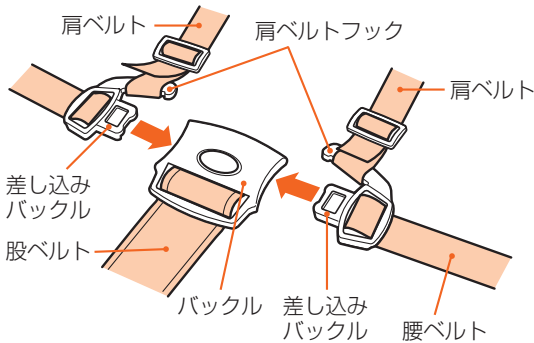
- お子さまを乗せたときは必ずシートベルトを締めてください。締めずに乗せたり、ベルトの締めかたが不完全ですと、使用中にお子さまが落ちるおそれがあります。また、シートベルトを締めていても、万一の抜け出し、立ち上がりには十分注意してください。
- シートベルトの長さはお子さまの体にあわせて調節し、抜け出さないようにしっかりと締めてください。
- 肩ベルトを差し込みバックルに取り付ける際に、左右のベルトを交差させないでください。お子さまの首を圧迫するおそれがあります。

シートベルトとは、股ベルトと腰ベルト、肩ベルトの総称です。

## シートベルトの締めかた、はずしかた

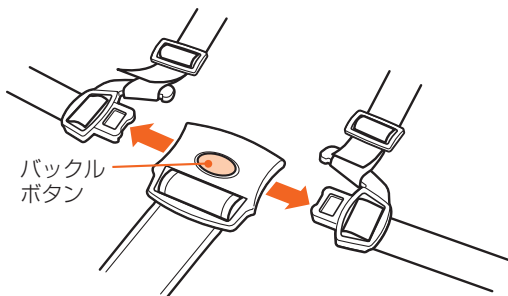
### シートベルトを締めるとき

1. 肩ベルトを差し込みバックルの肩ベルトフック(左右)に引っかける。
2. 股ベルトを引き出し、バックルの左右に腰ベルトの差し込みバックルを差し込み、「カチッ」と音がすることを確認する。
3. 肩ベルト、腰ベルトを引っばって、はずれないことを確認する。



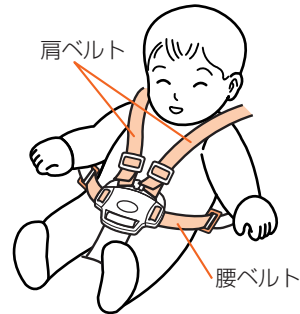
### シートベルトをはずすとき

股ベルトのバックルボタンを押す。



## お子さまへの装着のしかた

1. お子さまをベビーカーに座らせ、お子さまの肩に左右の肩ベルトを合わせる。
2. 肩ベルトを差し込みバックルの肩ベルトフック(左右)に引っかけ、バックルの左右に腰ベルトの差し込みバックルを差し込む。



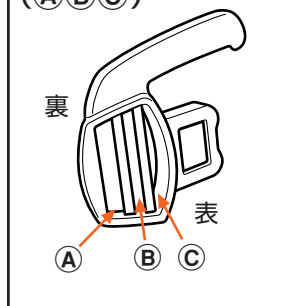
ベビーカーの使いかた

- リクライニングを頻繁に倒したり起こしたりする月齢期は、下の肩ベルト通し穴を使用してください。
  - 長さ調節時に差し込みバックルをはずしたときは、「腰ベルトの差し込みバックルへの取り付けかた」(19ページ)をご覧ください。確実に取り付けてください。
- 取り付けかたが不完全ですと、使用中にベルトが抜けるおそれがあります。

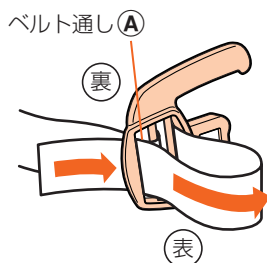
## シートベルトの調節のしかた

### 腰ベルトの長さ調節

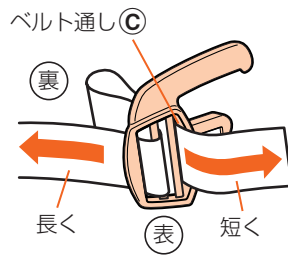
差し込みバックルの  
ベルト通し  
(A B C)



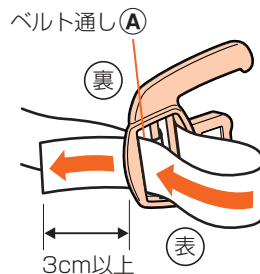
1.バックル裏側にある腰ベルトを、ベルト通しAからははずす。



2.腰ベルトを左右にひっぱり、ベルトの長さを調節する。



3.バックル表側にある腰ベルトを、ベルト通しAから裏側に通す。



こんなときは？

ベルトの調節の目安がわからない

→お子さまとベルトの間に、大人の指の第2関節が入るくらいのすき間が目安です。



取り付け後、腰ベルトを強く引っ張り、腰ベルトがバックルから抜けないうことを確認してから使用してください。

腰ベルトの長さは、ベルトの端が3cm以上残るように調節してください。

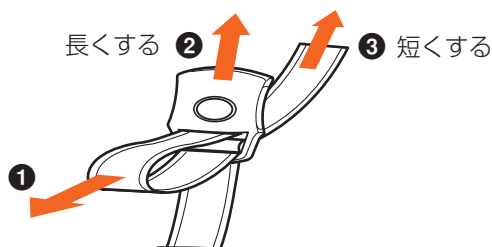
### 股ベルトの長さ調節

股ベルトの長さを調節するには、はじめに①調節したい分の長さを引き出す。

長くするときには、②バックルを引っ張り、短くするときには、③ベルトの端を引っばる。



股ベルトは、取りはずしできません。

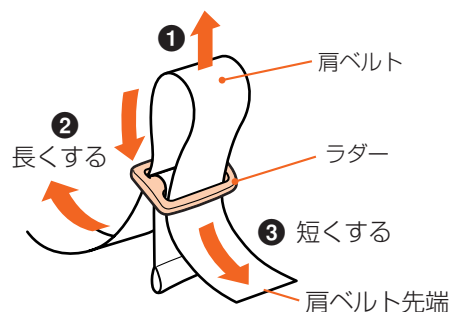


### 肩ベルトの長さ調節

肩ベルトの長さを調節するには、はじめに①調節したい分の長さを引き出す。

長くするときには、②の方向に引っばり、短くするときには、③の方向に引っばる。

※ラダーは肩ベルトから、取りはずしできません。



# リクライニングの使いかた



- お子さまを乗せたままリクライニング操作する場合、背もたれを倒すときは必ず肩ベルトをゆるめてから操作してください。
- リクライニング操作後は、シートベルトを適切な長さに調節してください。



- ベビーカーを押しながらリクライニング操作をしないでください。非常に危険です。
- お子さまを乗せたままリクライニング操作するときは、急にリクライニング角度が変わらないように十分ご注意ください。
- お子さまを乗せたまま背もたれを倒すときは、他方の手でお子さまの体重を支えてください。
- おすわりができないお子さまの場合は、リクライニングを倒した状態でご使用ください。

## リクライニングの使いかたの目安

- 1ヵ月～首がすわるまで  
→リクライニングは1番倒した状態
- 首がすわってから、ひとりでおすわりができるまで  
→リクライニングは1番倒した状態から中間位置まで起こした状態
- ひとりでおすわりができるようになったら  
→リクライニングは1番倒した状態から1番起こした状態

## こんなときは？

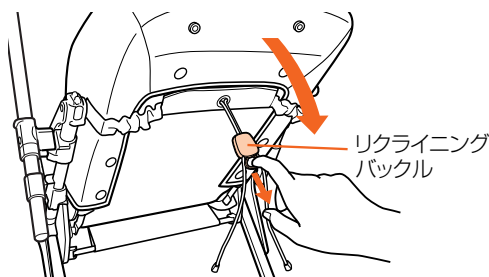
背もたれを1番寝かせて使うと、シートがせまく感じる

→ お子さまがおすわりできる場合に限り、リクライニングを中間位置まで起こしてご使用ください。

## リクライニングの倒しかた

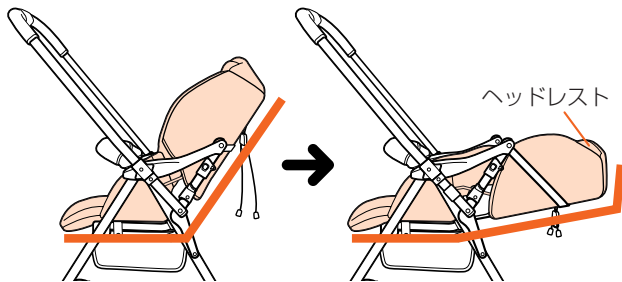
- ※ お子さまを乗せたまま背もたれを倒すときは、必ず肩ベルトをゆるめてから操作してください。
- ※ リクライニングを使うときは、必ず片方の手でお子さまの体を支えてください。

1. 片方の手でお子さまの体を支え、他方の手で、リクライニングバックルの中央リングを引っ張る。



2. リクライニングを倒す。

ヘッドレストが起きあがってきます。(ムービングヘッドガード機能)



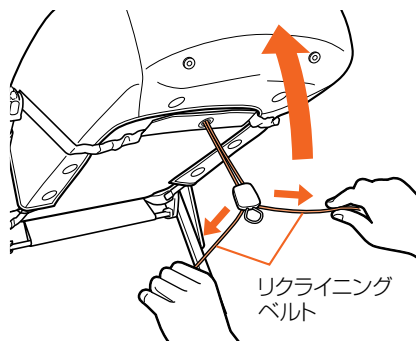
ひとりでおすわりができるお子さまでヘッドレストの位置が頭にくる場合は、リクライニングを倒したときに無理な姿勢になりますので、ヘッドレストが起きあがらない位置でとめてください。

## リクライニングの起こしかた

リクライニングを起こすときは、お子さまの体重が背もたれにかかっていない状態で、リクライニングベルトを左右に引っ張る。



お子さまの体重を背もたれにかけたままでは、起こすことができません。



# 折りたたみかた

## 注意

- 手元ロックスライダーは折りたたみ後、必ずロックしてください。また、折りたたみ操作時以外は握らないでください。
- 手元ロックスライダーをスライドさせずに折りたたみレバーを握らないでください。無理に握ると破損するおそれがあります。
- 何かに引っかかっていたり、はさみ込まれている感じが合った場合には、一度開いて原因を確認してください。無理に折りたたむと破損するおそれがあります。
- 折りたたむ前に、買い物カゴに何も入っていないことを確認してください。ベビーカーの破損や荷物のつぶれの原因となります。
- 折りたたむ前に、幌が完全にたたまれ後側にまとめられていることを確認してください。幌の変形や破損の原因になります。
- 折りたたむときは、キャスターを内向きにロックしてください。キャスターが内向きにロックされていないと、折りたたんだ状態で、ベビーカーが倒れやすくなるおそれがあります。

- 幌を取り付けていても、ベビーカーはそのまま折りたたむことができます。折りたたむときは、必ず幌をたたんで後側にまとめてください。

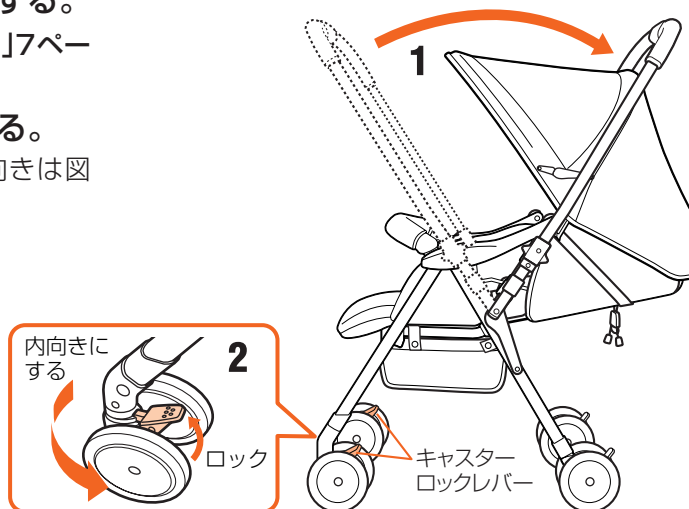
## 1

### 1. ハンドルを背面位置にする。

(「ハンドルの切り替えかた」7ページをご覧ください)

### 2. キャスターをロックする。

このとき、キャスターの向きは図のように内向きにします。



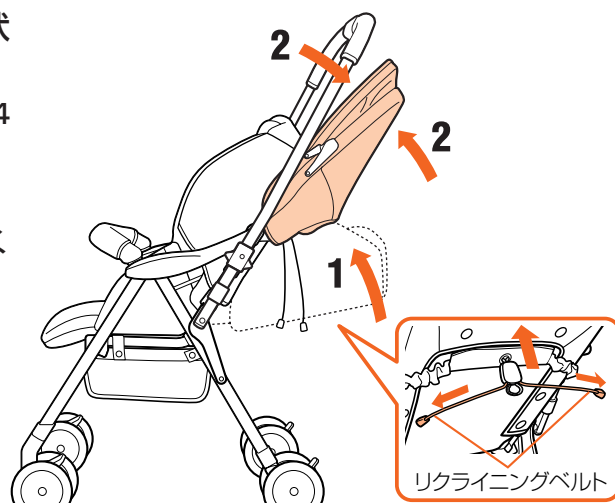
## 2

### 1. リクライニングを起こした状態にする。

(「リクライニングの使いかた」14ページをご覧ください)

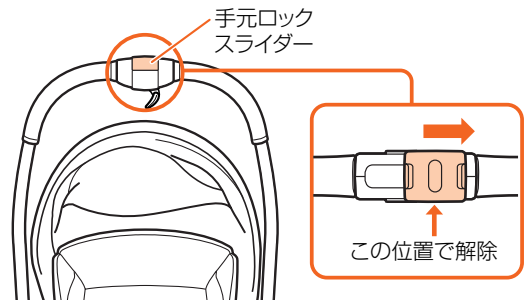
### 2. 幌をたたんだ状態にする。

(「幌の使いかた」11ページをご覧ください)



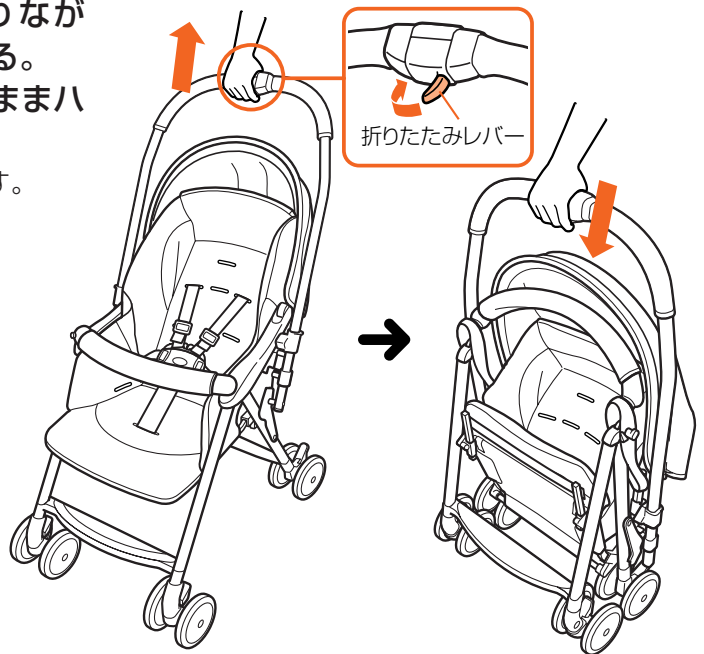
3

手元ロックスライダーをスライドして、折りたたみのロックを解除する。



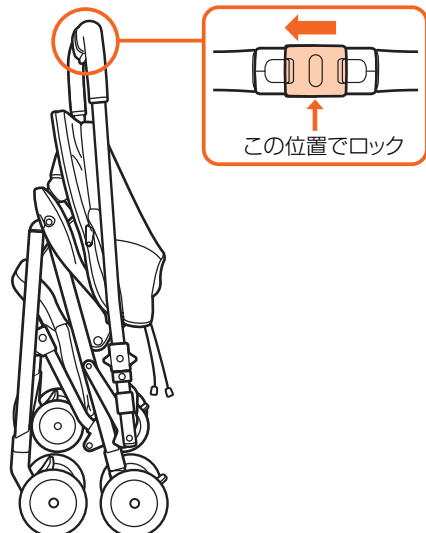
4

折りたたみレバーを握りながら、ハンドルを引き上げる。十分引き上げたら、そのままハンドルを押し下げる。ベビーカーが折りたたまれます。



5

手元ロックスライダーをスライドして、折りたたみをロックする。

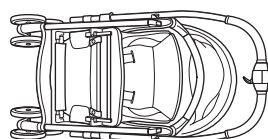


# 部品の取り付けかた・はずしかた

## 幌の取り付けかた、はずしかた



保管の際には、幌の変形を防ぐため、横向きに寝かせたり、上に荷物を重ねたりしないでください。また、高温になる場所での保管もおやめください。



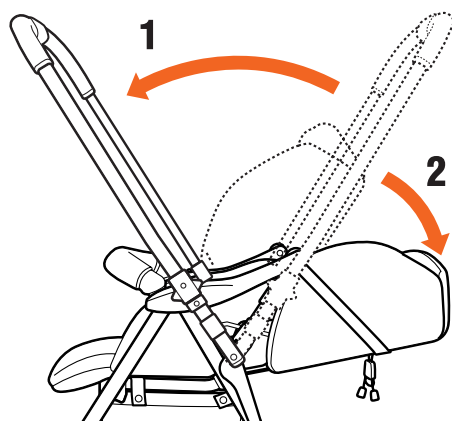
### 取り付けかた

#### 1. ハンドルを対面位置にする。

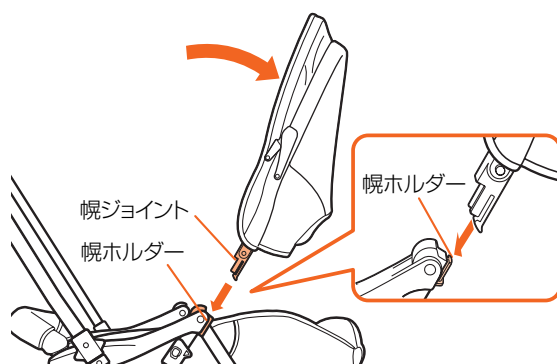
詳しくは、「ハンドルの切り替えかた」(7ページ)をご覧ください。

#### 2. 背もたれを1番下まで倒す。

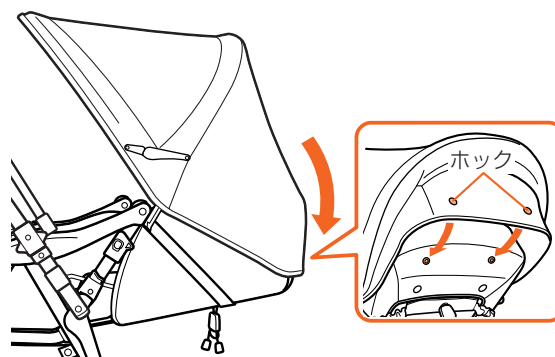
詳しくは、「リクライニングの使いかた」(14ページ)をご覧ください。



#### 3. 幌をたたみ、幌ジョイントを幌ホルダーにしっかり差し込み固定する。

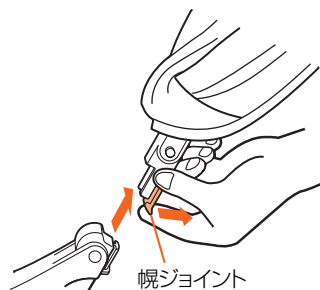


#### 4. 幌後部のフック(2カ所)を着脱シートにとめる。



### はずしかた

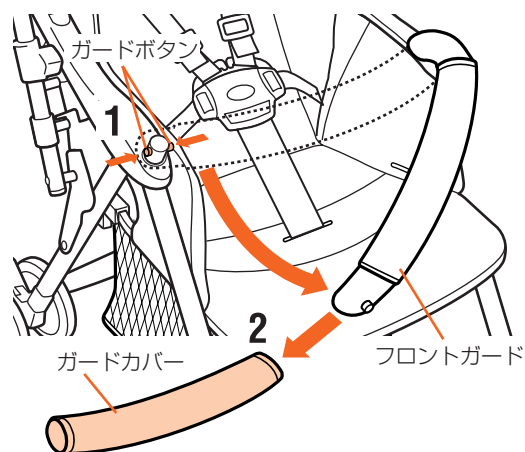
幌ジョイントの下端のツメを指先で手前に引きながら、幌ホルダーから引き抜く。



## ガードカバーのはずしかた

1. ガードボタンを押して、フロントガードをはずす。
2. フロントガードからガードカバーをはずす。

お子さまをベビーカーに乗せるときには、ガードカバーをつけてお使いになることをおすすめします。



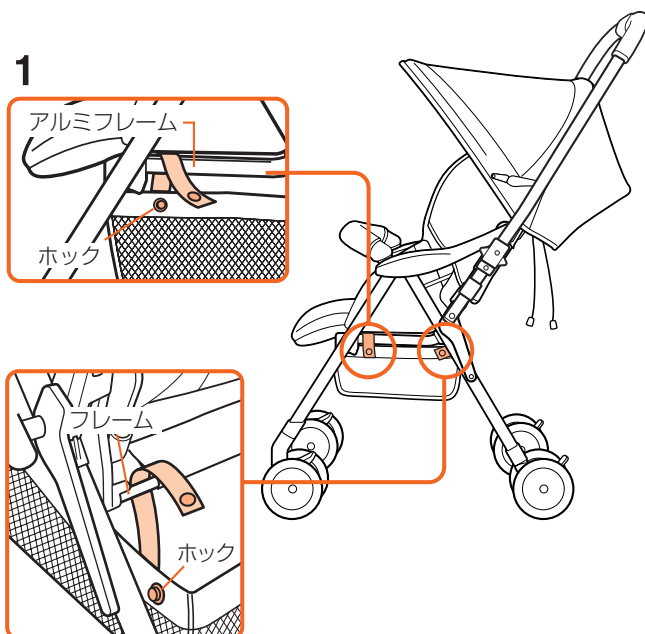
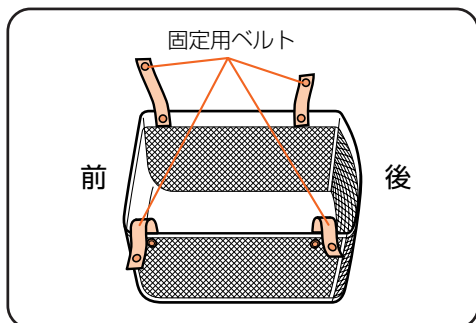
## 買い物カゴの取り付けかた



- 5kg以上の荷物はのせないでください。破損の原因となります。
- 角のとがったものや、カゴからはみ出す容積の大きいものは入れないでください。カゴの変形および破れの原因となります。
- ベビーカーを折りたたむときは、荷物を取り出してください。ベビーカーの破損や荷物のつぶれの原因になります。

※荷物はできるだけカゴの底に均等に荷重が加わるように入れてください。

1. カゴの前部にある2カ所の固定用ベルトを、車体下部の左右にあるアルミフレームにフックでとめる。
2. カゴの後部にある2カ所の固定用ベルトを、車体下部の後ろにあるフレームにフックでとめる。



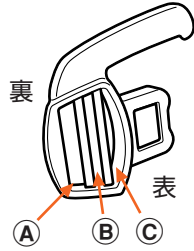
部品の取り付けかた・はずしかた

## シートベルトの取り付けかた

### 腰ベルトの差し込みバックルへの取り付けかた

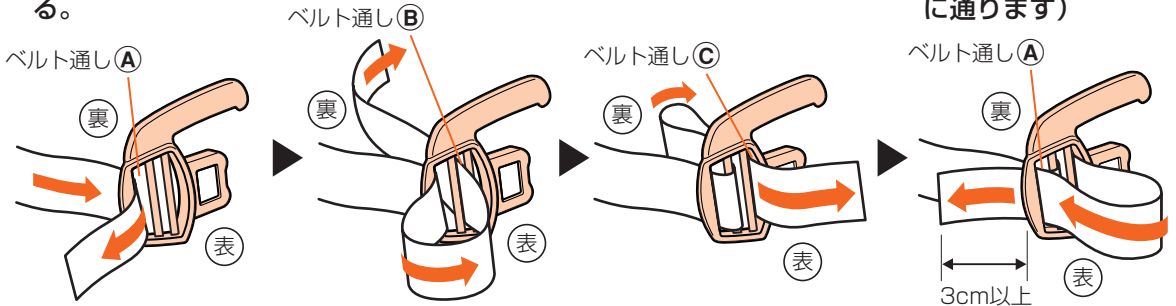
※「腰ベルトの着脱シートへの取り付け」については、22ページの手順1、2をご覧ください。

#### 差し込みバックルの ベルト通し(A)(B)(C)



取り付け後、腰ベルトを強く引っ張り、腰ベルトがバックルから抜けないことを確認してから使用してください。

1. バックルのベルト通し(A)に腰ベルトを通す。このとき、腰ベルトはバックルの裏側から表側に向ける。
2. バックル表側にある腰ベルトを、ベルト通し(B)から裏側に通す。
3. バックル裏側にある腰ベルトを、ベルト通し(C)から表側に通す。
4. バックル表側にある腰ベルトを、ベルト通し(A)から裏側に通す。(ベルト通し(A)には腰ベルトが2重に通ります)



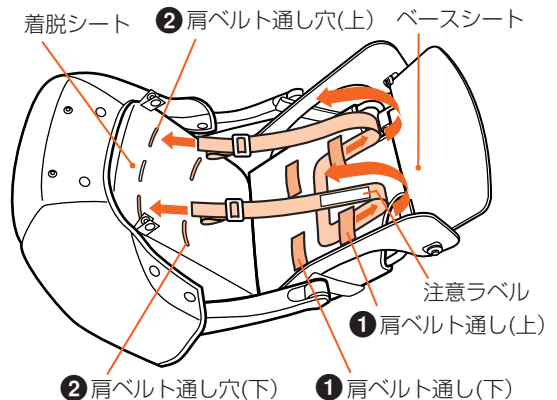
※ 腰ベルトの長さは、ベルトの端が3cm以上残るように調節してください。

### 肩ベルトの取り付けかた

肩ベルトは、ベースシート側の左右のベルト通し(①)に下から通し、着脱シート側の左右のベルト通し穴(②)に通して、取り付けます。



- 肩ベルトをベースシートの肩ベルト通し(上)に通した場合、着脱シートの肩ベルト通し穴(上)に肩ベルトを通してください。また、肩ベルト通し(下)に通した場合、着脱シートの肩ベルト通し穴(下)に肩ベルトを通してください。
- リクライニングを頻繁に倒したり起こしたりする月齢期は、下の肩ベルト通し穴を使用してください。
- 肩ベルトは、注意ラベル側を表にして使用してください。



## 着脱シートのはずしかた、取り付けかた



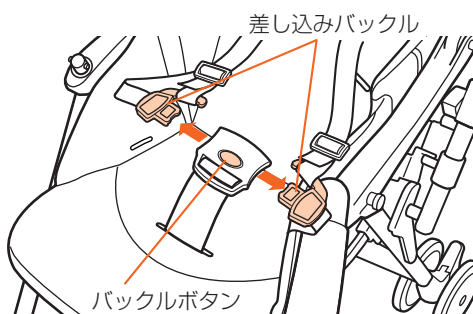
- 着脱シートを取りはずしたままお子さまを乗せないでください。すき間に手や足をささむおそれがあります。
- やぶれやほつれの発生した着脱シートはそのまま使用しないでください。中のワタをお子さまが飲み込んだり、着脱シート本来の機能が果たせなくなるおそれがあります。
- 着脱シートを取り付ける際には、ホック類を確実にセットしてください。取り付けが不完全ですとケガや破れなどの原因となります。

### ※着脱シートについて

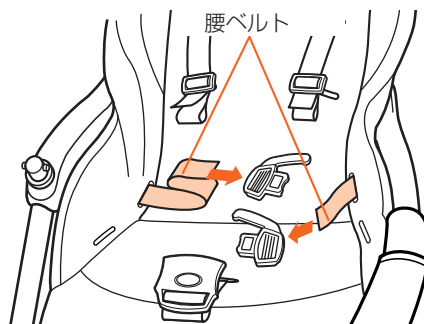
お子さまの服や靴に面ファスナーが付いている場合は、シートに面ファスナーが付着しないように気をつけてください。メッシュ生地に引っかけて傷つけるおそれがあります。

### はずしかた

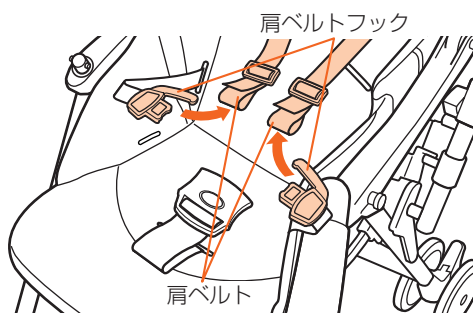
1. バックルボタンを押して、バックルから差し込みバックルをはずす。



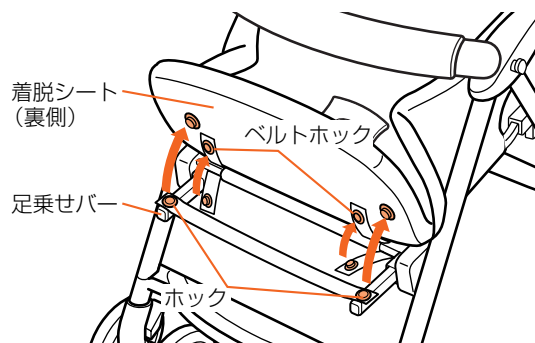
3. 腰ベルトから差し込みバックルをはずす。



2. 差し込みバックルの肩ベルトフック(左右)から、肩ベルトをはずす。



4. ベースシート先端のパイプにとめてあるベルトホック(2カ所)と足乗せバーのホック(2カ所)をはずして、着脱シート先端をベースシートからはずす。

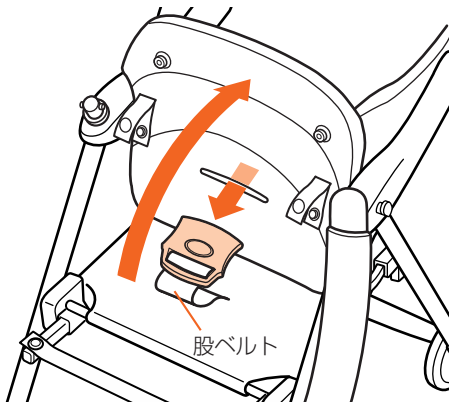


部品の取り付けかた、はずしかた

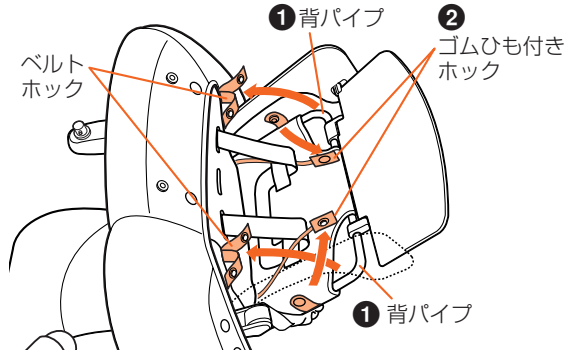
次ページにつづく

部品の取り付けかた・はずしかた

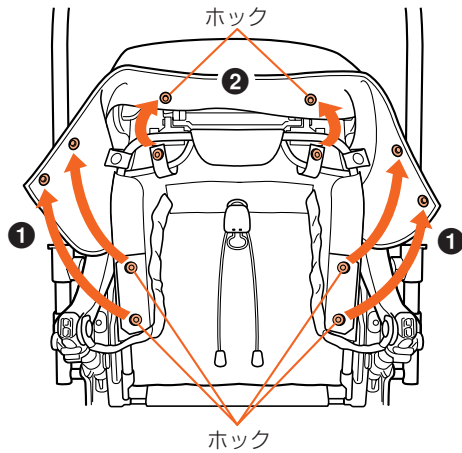
5. 着脱シートから股ベルトのバックルを引き抜く。



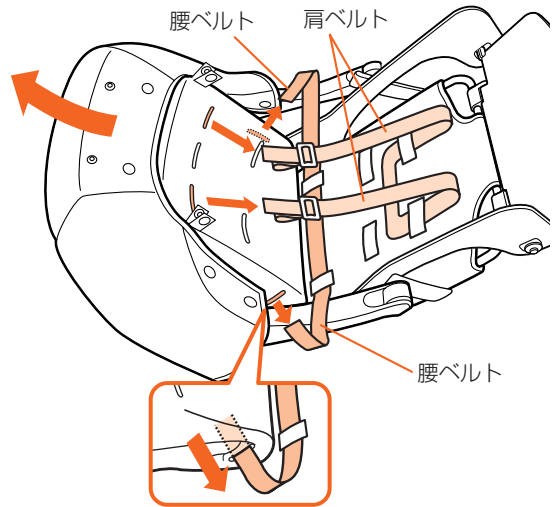
7. ①ベースシートの背パイプにとめてあるベルトホック(2カ所)をはずし、②ベースシートの両側からゴムひも付きホック(2カ所)をはずす。



6. ①着脱シート両側のホック(4カ所)をベースシートからはずし、②着脱シート上部のホック(2カ所)をはずす。



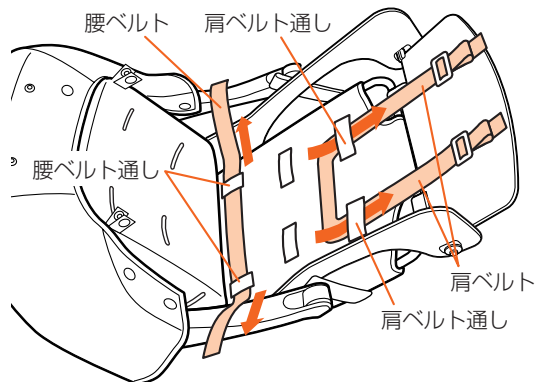
8. 腰ベルトと肩ベルトを引き抜き、着脱シートをベースシートからはずす。



部品の取り付けかた・はずしかた

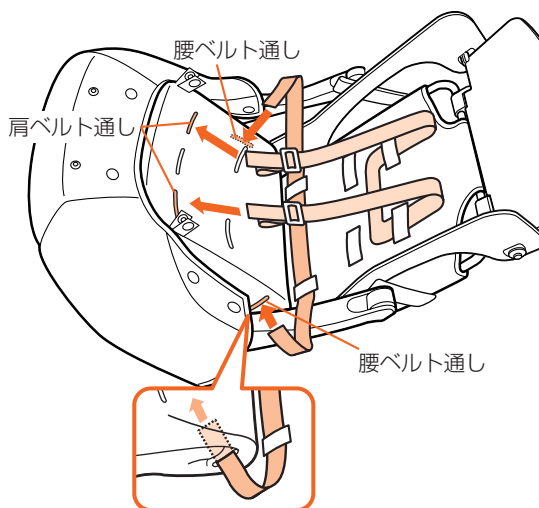
## 取り付けかた

1. ベースシートの腰ベルト通しに腰ベルトを、肩ベルト通しに肩ベルトを通す。

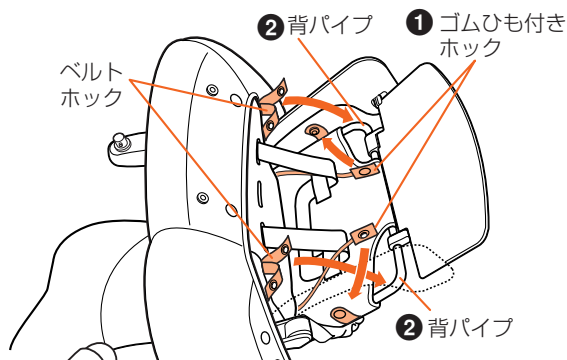


肩ベルトの取り付けかたについて詳しくは、19ページをご覧ください。

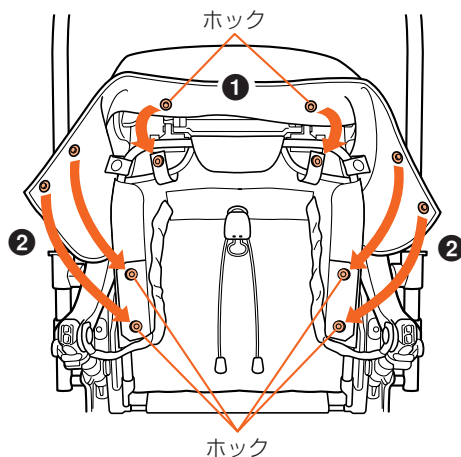
2. 着脱シートのベルト通し穴に腰ベルトと肩ベルトを通し、着脱シートの表側にベルトの先端を引き出す。



3. ①ベースシートの両側にゴムひも付きホック(2カ所)をとめ、②ベースシートの背パイプにベルトホック(2カ所)をとめる。



4. ①着脱シート上部のホック(2カ所)をとめ、②着脱シート両側のホック(4カ所)をベースシートにとめる。

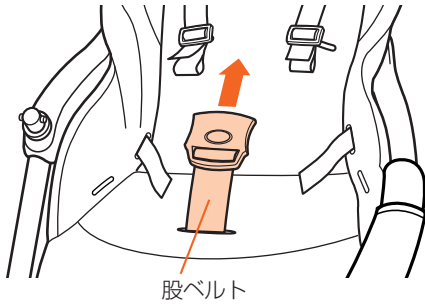


部品の取り付けかたは、必ずしかた

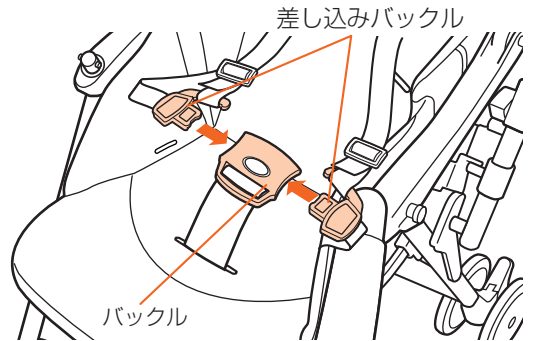
次ページにつづく

## 部品の取り付けかた・はずしかた

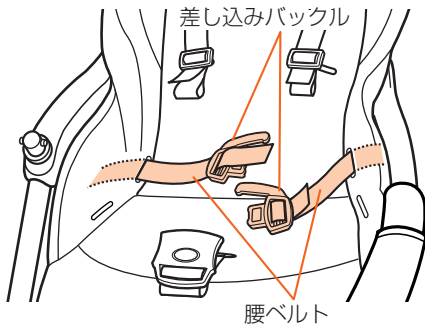
5. 股ベルトを着脱シートの表側に引き出す。



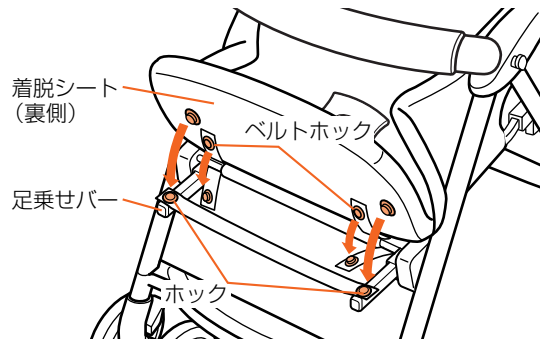
8. 差し込みバックルをバックルに差し込む。



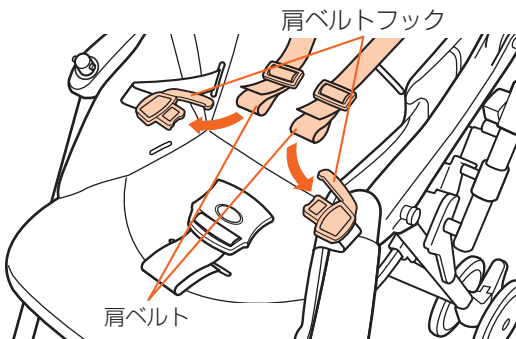
6. 左右の差し込みバックルに腰ベルトを取り付ける



9. ベースシート先端のパイプにフック(2カ所)をとめ、足乗せバーのフック(2カ所)をとめて着脱シート先端をベースシートにとめる。



7. 肩ベルトを差し込みバックルの肩ベルトフック(左右)にひっかける。



# 日常のお手入れ

## 縫製品の洗濯について

### ● 着脱シートの洗濯

- 30℃以下の液温で手洗いしてください。
- 洗濯機は使用しないでください。
- 通常の洗濯用洗剤が使用できますが、漂白剤や漂白剤入りの洗剤は使えません。使用する洗剤の注意書きもよくお読みください。
- 長時間つけ置きせず、短時間で洗い上げてください。色落ちの原因となります。
- 十分にすすぎ、軽く脱水した後、形をととのえて平干ししてください。
- 乾燥機の使用やドライクリーニングはできません。

### ● 肩ベルト、腰ベルト、ガードカバーの洗濯

- 30℃以下の液温で手洗いしてください。
- 十分にすすぎ、軽く脱水した後、形をととのえて、陰干ししてください。

### ● 幌、買い物カゴの洗濯

- 幌や買い物カゴは液中につけず、40℃以下の液温の洗剤をつけたブラシやスポンジなどを使用して、汚れをふき取ってください。
- 幌のプラスチック部分やカゴのホックなどでケガをしないように注意してください。
- 洗剤を使用して汚れを取った後は、水を含ませた布やスポンジで洗剤分が残らないように数回ふき取ってください。
- 乾かすときは、乾いた布で水分を拭き取り、陰干ししてください。

- ※ 製品の特性上、若干色あせすることがあります。
- ※ 洗濯の際は、天然脂肪酸をベースとした成分で、蛍光剤・漂白剤・酸素などを含まない「コンビおむつ肌着洗い」をおすすめします。また、快適にお使いいただくために、こまめに洗濯することをおすすめします。
- ※ 保管状態により、カビが発生することがあります。こまめに洗濯をし、清潔に保つように心がけてください。

## 車体の清掃について



車体の清掃には中性洗剤以外は使用しないでください。部品の変質、劣化の原因となります。

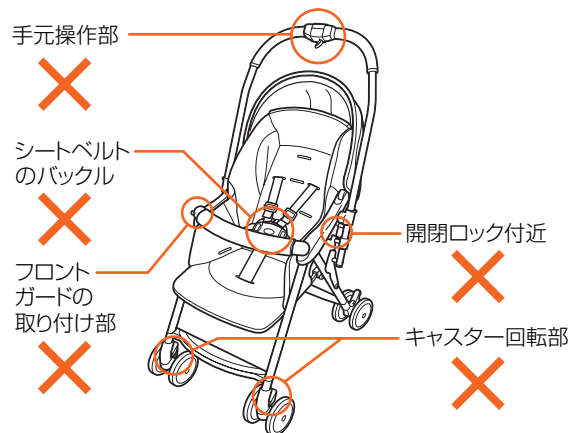
- 車輪やプラスチック部品および金属部品の汚れは、水を含ませよくしぼった布でふき取ります。汚れがひどいときは、薄めた中性洗剤を含んだ布でふいた後、水を含ませよくしぼった布でふき取り洗剤分が残らないようにします。

## 注油について



お子さまがなめる可能性の高いフロントガード、アームレストなどには油が付着しないようご注意ください。

- きしみが発生したり、作動が鈍くなって注油が必要と思われる場合は、必ず潤滑油を少量、注油してください。注油するときは、注油箇所の泥や汚れをあらかじめふき取ってください。また、注油量が多すぎると、ほこりが付きやすく、かえって機能を低下させます。
- 下に示す箇所には注油しないでください。作動不良を起こす原因となります。



その他

## 保管のしかた



火の近くや夏季の車内など高温になる場所での保管は避けてください。また荷物を重ねたり、圧力が加わるような状態で保管しないでください。故障や変形の原因となります。

- 直射日光を避け、湿気が少なく雨やほこりがかからない場所に立てて保管してください。屋外で保管する場合はカバーをかけることをおすすめします。
- 車のトランクに入れて運ぶ場合は、買い物カゴを下にして寝かせてください。

## 点検とアフターサービスについて

- ご使用中に車体の破損、異常、ネジのゆるみやシートおよびシートベルトにやぶれ・ほつれなどが発生した場合や、部品の交換または修理が必要な箇所を発見した場合、ただちに使用を中止して当社コンシューマープラザにご連絡ください。そのまま使用しますと、重大な事故につながるおそれがあります。お問い合わせの際は、後脚後側に貼ってあるシールをご覧になって機種名・ロットNoをお知らせください。
- ネジ類のゆるみ、部品の欠損および作動不良などの異常がないか適時点検してください。
- 危険ですからむやみに改造や分解はしないでください。
- お手入れの際に取りはずした商品は、本書をよく読み正しく取り付けてください。取りはずしたままですとお子さまが危険です。
- 本製品の修理／部品販売の際は、まったく同じ部品がない場合があります。色や仕様が若干異なることがありますので、あらかじめご了承ください。製品使用上は差しつかえありません。

### コンシューマープラザ

#### (Customer Service Center)

〒339-0025 埼玉県さいたま市岩槻区約上新田271  
TEL.(048)797-1000  
FAX.(048)798-6109

### コンシューマープラザ

#### (Customer Service Center)／西日本担当

〒550-0014 大阪府大阪市西区北堀江1-1-18  
TEL.(06)6536-0456  
FAX.(06)6536-4468

## 廃棄方法について

- お住まいの各自治体の指示に従い、処分・廃棄してください。
- 地球環境のため、放置はしないでください。

## SG マークの被害者救済制度

SGマークが表示されたベビーカーを、消費者の皆さまが正常に使用していたとき、製品の欠陥により万一事故が発生し、お子さまが損害を被った場合は、「製品安全協会」がその損害を賠償いたします。

ただし、お買い上げ日より3年以内です。

### ●賠償についてのご注意

- 認定したベビーカーそのものが故障したとしても、その品質について保証するものではありません。あくまでも傷害などの身体的な損害について賠償する制度です。
- 賠償金は製品安全協会がそれぞれ実情をよく調査して、実損を補填する妥当な額をお支払いすることになります。

### ●賠償金の請求について

損害を被った消費者(お子さまなどの場合は保護者でもよい)が賠償金を請求するときは、別欄の項目を事故が発生した日から60日以内に下記の協会または、協会が指定するところに届けてください。

製品安全協会 東京都中央区日本橋本町1-5-9 共同ビル7F  
TEL.(03)5255-3631

### ●事故賠償に必要な項目

- ① 事故の原因となったベビーカーの現品  
イ)製品の名称、SG番号 ロ)製品の購入先、購入年月日
- ② 事故発生の状況  
イ)事故発生年月日 ロ)事故発生場所 ハ)事故発生状況
- ③ 被害者の状況  
イ)被害者の氏名、年齢、性別、職業、住所  
ロ)被害の状況と程度(医師の証明書)

# 便利なオプション(別売り)

- おもちゃを付けて、楽しくお出かけ。  
お出かけ先であきさせません。

お出かけ  
おもちゃ



●おでかけにぎやかリング



●ファブーナおでかけベルト



●おでかけふあふあハンドル



●はじめて布絵本



●おでかけぶちハンドル



●カメラつき  
おでかけにぎやかコール

ニンナナンナ  
子守帯ケーブ  
(5ウェイタイプ)



コンパクト  
レインカバー  
晴れるといいな  
(メチャカル  
ファースト用)

- 雨のときの外出や出先での急な  
雨などにお使いください。



インターネット上に育児コミュニティを開設しています

コンビの育児応援サイト・コンビタウン  
<http://www.combibaby.com>



コンビ株式会社

お客様から頂戴いたします部品購入のご要望、修理のご相談につきまして、コンシューマープラザにて直接お受けいたします。

コンシューマープラザ埼玉 (Customer Service Center) 〒339-0025 埼玉県さいたま市岩槻区釣上新田271

■総合受付(各種ご相談)窓口 商品に関するお問い合わせ/修理のご要望/各種ご相談/その他 TEL. (048) 797-1000 FAX. (048) 798-6109

■部品販売(相談)窓口 部品購入のお問い合わせとご注文 TEL. (048) 797-1001 FAX. (048) 798-6109

コンシューマープラザ大阪 〒550-0014 大阪府大阪市西区北堀江1-1-18 TEL. (06) 6536-0456 FAX. (06) 6536-4468

\*ホームページのご案内 [http://www.combi.co.jp/soudan/faq\\_baby.htm](http://www.combi.co.jp/soudan/faq_baby.htm)