

Combi

コンビ ベビーカー ドゥキッズ5EG AT-730 ドゥキッズ5 AT-650 取扱説明書

このたびは、コンビ ドゥキッズ5EG/ドゥキッズ5をお買い上げいただき、ありがとうございました。

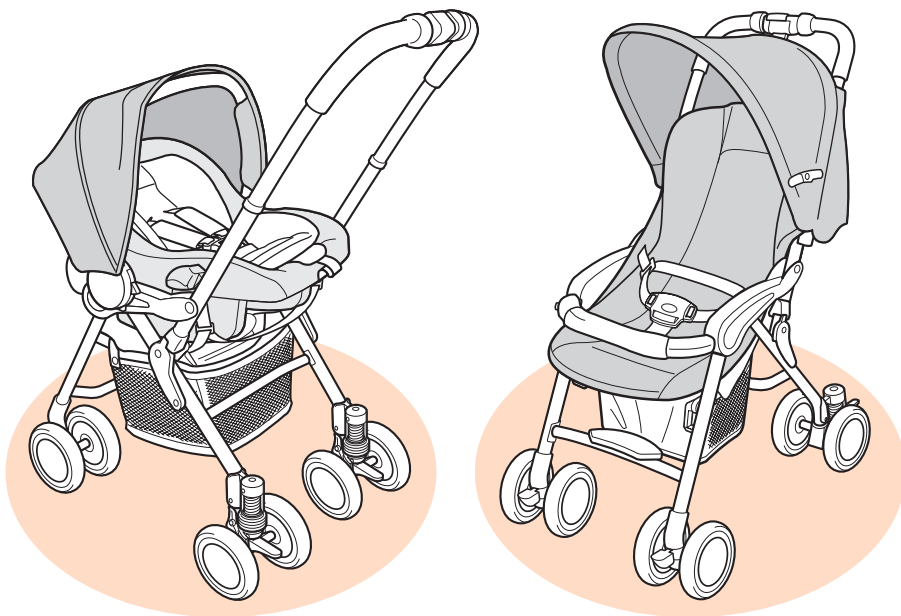
ドゥキッズ5EG/ドゥキッズ5は、5つの使いかたができます。この取扱説明書は、

A **ファーストベビーカー(シェルモード/フラットシートモード)**と、

B **セカンドベビーカー**の使用方法を説明しています。

車の中でのベビーシート、室内でのロッキングチェアの使用法については、別冊の「プリムベビー」取扱説明書をご覧ください。

品質保証書付



イラストはAT-730です。

ご使用前に必ずこの取扱説明書をよくお読みのうえ、正しくお使いください。

本書は大切に保管してください。

取りはずしてある部品は、本書をよく読んで取り付けてください。

本品を他のお客様にお譲りになるときは、必ず本書もあわせてお渡しください。

お使いいただく前に

本製品の使いかた

本製品には、下記の使用目的があります。

Aファーストベビーカー、**B**セカンドベビーカーは一般家庭で乳幼児を乗せ、外気浴、日光浴、買い物などに使用することを目的とした一人乗りベビーカーです。

ベビーシートは交通事故などの場合、傷害を軽減することを目的とした乳幼児用シートです。

ロッキングチェアは室内で使用するお子さま用の揺りいすです。キャリアとしても使えます。

1

Aファーストベビーカー
シェルモードとして



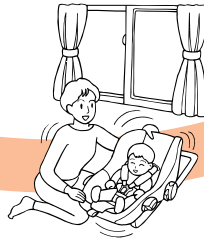
2

ベビーシート
として



3

ロッキングチェア
として



4

Aファーストベビーカー
フラットシートモード
として



5

Bセカンドベビーカー
として



1 2 は次の条件をすべて満たすお子さまにお使いいただけます。

体重：10kg未満のお子さま。

(参考月齢...新生児～12ヵ月頃)

新生児とは、体重2.5kg以上かつ在胎週数37週以上

身長：76cm以下で、プリムベビーに乗せ、**頭頂部が本体から上に出ない**お子さま。

3 は次の条件をすべて満たすお子さまにお使いいただけます。

[チェア]

体重：10kg未満のお子さま。

(参考月齢...新生児～12ヵ月頃)

新生児とは、体重2.5kg以上かつ在胎週数37週以上

身長：76cm以下で、プリムベビーに乗せ、**頭頂部が本体から上に出ない**お子さま。

[ロッキングチェア]

首がすわってから9kg未満(10ヵ月頃)のお子さま

4 は次のようなお子さまにお使いいただけます。

参考月齢

生後1ヵ月～12ヵ月頃

生後1ヵ月とは、出生児に体重2.5kg以上かつ在胎週数37週以上を満たし、1ヵ月経過した乳児を示します。

フラットシートモードとして使用する場合は、リクライニングを一番倒した状態でご使用ください。

5 は次のようなお子さまにお使いいただけます。

参考月齢

7ヵ月～24ヵ月頃

もくじ

はじめに

お使いいただく前に	1
本製品の使いかた	1
△安全にお使いいただくために	3
各部のなまえ	6
プリムベビーとベビーカー本体の組み合わせ	6
ベビーカー本体と着脱シートの組み合わせ	7

ベビーカーの準備

ベビーカーの準備	8
ベビーカー本体の開きかた	8
ベビーカー本体の折りたたみかた	9
買い物カゴの取り付けかた	10
ストッパーの使いかた	11
キャスターの使いかた	11

A ファーストベビーカー シェルモードとして使う

(参考月齢：新生児～12ヵ月頃)

プリムベビーと組み合わせて使う	12
ベビーカー本体への取り付けかた	12

A ファーストベビーカー フラットシートモードとして使う

(参考月齢：1ヵ月～12ヵ月頃)

B セカンドベビーカーとして使う

(参考月齢：7ヵ月～24ヵ月頃)

着脱シートを取り付けて使う	13
リクライニングの使いかた	15
エアスルーシステム(通気窓付き日除け)の使いかた(EGのみ)	16
足のせの使いかた	16
幌の使いかた	17
エッグショックパッドの使いかた(EGのみ)	18
フロントガードの使いかた	19
股ベルト・腰ベルトの使いかた	20
ショルダーストラップの使いかた	22

ベビーシート、ロッキングチェアおよびキャリーとしてお使いの場合は、別冊の「プリムベビー」取扱説明書をご覧ください。

その他

お手入れ	23
着脱シート、ガードカバーのはずしかた	23
着脱シートを洗濯するときは	24
日常のお手入れ	25
保管のしかた	26
廃棄方法について	26
便利なオプション品(別売り)	26
点検とアフターサービスについて	裏表紙
品質保証書	裏表紙

△ 低月齢期間のご注意

長時間使用の禁止
長時間連続してのご使用は、おさまの負担となります。1時間程度を目安に休憩をとるなどしてください。

体重 参考年齢

車の中では...

2 ベビーシートとして

新生児 10kg未満
体重2.5kg以上在胎週数37週以上 (1才頃)

お部屋の中では...

3 ロッキングチェアとして

新生児 チェア 10kg未満
(1才頃)

ロッキング
チェア 首が 9kg未満
すわってから (10ヵ月頃)

首がすわるまではロッキングさせず
チェアとしてお使いください。

おでかけのときには...

1 4 5 ベビーカーとして

1 ファーストベビーカー シェルモード

新生児 10kg未満
(1才頃)

4 ファーストベビーカー フラットシートモード

生後 12ヵ月頃
1ヵ月から

5 セカンドベビーカー

7ヵ月から ||| ||| ||| ||| ||| 2才頃

お使いいただく前に

はじめに

安全にお使いいただくために

製品を使用するうえでご理解いただきたい警告および注意事項を記載しています。製品を正しく安全にお使いいただき、危害や損害を未然に防止するためのものです。ここに記載した内容を無視した場合、お子さまおよび保護者の方が重大な損害を被るおそれがあります。よくお読みのうえ、製品をご使用ください。

注意事項は、危害や損害の大きさと切迫の程度を明示するために、誤った取り扱いの結果生じることが想定される内容を「警告」「注意」の2つに区分しています。いずれも安全に関する重要な内容ですので、必ず守ってください。

お守りいただく内容の種類を、次の表示で区分し、説明しています。

表示	表示の内容
⚠ 警告	誤った取り扱いをすると、人が死亡または重傷を負う可能性が想定される内容です。
⚠ 注意	誤った取り扱いをすると、人が傷害を負ったり、物的損害が起こる可能性があります。
ワンポイント	補足説明

本製品を使用される前に、本取扱説明書裏表紙の「品質保証書」に次の項目を記入してください。

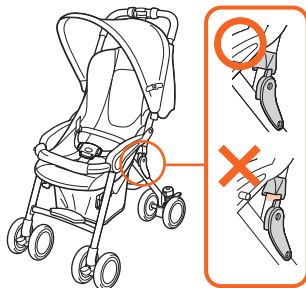
ロットNo(後脚後側に貼ってあるシールをご覧ください)

お客様のお名前・ご住所・電話番号
販売店名

⚠ 警告

乳幼児が落ちたり車体が折りたたまれるおそれがあります。

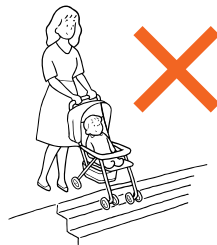
開閉ロックが確実にかかっていること(ベビーカーが完全に開いた状態であるか)を確認してから使用してください。



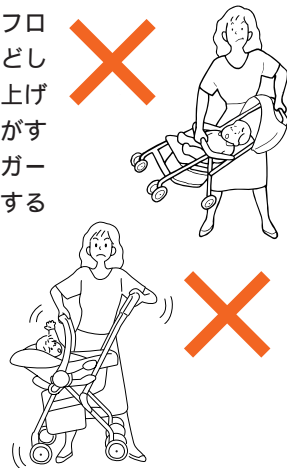
ロックがかかっている
開閉ロックが下がって間に空気がない。

ロックがかかっていない
開閉ロックが上がって間に空気がある。

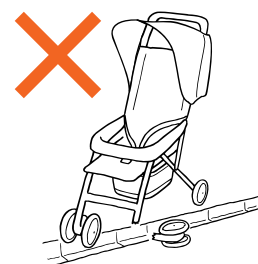
階段、エスカレーター、段差のあるところ、また、砂場/砂浜/河原/ぬかるみなどの悪路では使用しないでください。



乳幼児を乗せたままフロントガードを持つなどしてベビーカーを持ち上げないでください。手がすべったり、フロントガードなどがはずれたりするおそれがあります。



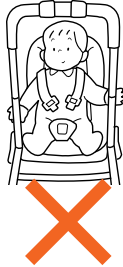
破損/異常が発生した場合は、必ず修理を受けてください。当社コンシューマープラザにご連絡ください。



取り扱いを誤ると重大な事故につながるおそれがあります。

乳幼児が落ちるおそれがあります。

幼児ベルトを必ず締めて使用してください。乳幼児は思わぬ動作をしますので、シートベルトを締めていても立ち上がるおそれがあります。目を離さず十分注意してご使用ください。



股ベルト・腰ベルトを必ず締めて使用してください。乳幼児は思わぬ動作をしますので、シートベルトを締めていても立ち上がるおそれがあります。目を離さず十分注意してご使用ください。

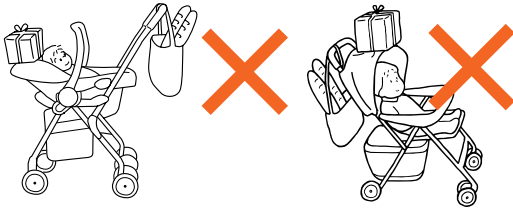


乳幼児をベビーカーの中で立たせないでください。

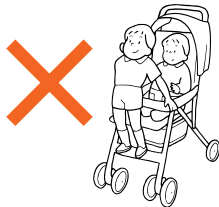


車体が転倒して乳幼児が落ちるおそれがあります。

乳幼児を乗せているとき、カゴ以外の所に荷物を乗せたり、つるしたりしないでください。



ベビーカーに同時に2人以上の乳幼児を乗せたり、乳幼児をシート以外の所に乗せないでください。



ご使用中にハンドルなどによりかかったり、過度の荷重をかけないでください。



プリムベビーがはずれて乳幼児が落ちるおそれがあります。

ベビーシートの背面に強い荷重をかけないでください。

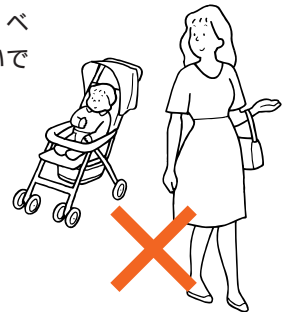


車体が動き出したり転倒するおそれがあります。

乳幼児や荷物を乗せたときには、ストッパーを過信しないでください。ストッパーをかけていても、動き出したり転倒するおそれがあります。



乳幼児を乗せたまま、ベビーカーから離れないでください。



ベビーカーは空車であっても坂の途中/車道に近い歩道上など危険な場所に放置しないでください。



イラストにかかわらず、**A****B**ベビーカー共通の警告事項です。

お使いいただく前に

⚠ 注意 取り扱いを誤ると傷害を負ったり、ベビーカーが破損するおそれがあります。

乳幼児を乗せる以外の目的で使用しないでください。目的外の使用では破損などのおそれがあります。

プリムベビー([A]ファーストベビーカー シェルモード使用時)や着脱シート([A]ファーストベビーカー フラットシートモード / [B]セカンドベビーカー使用時)を取りはずしたまま乳幼児を乗せないでください。すき間に手や足などをはさむおそれがあります。

幼児、子供にベビーカーを操作させないでください。転倒や思わぬ事故につながります。

ベビーカーの開閉やリクライニング操作時には、他人や小さい子供を近づけずに行ってください。指をはさんだりするおそれがあります。

プリムベビーをベビーカー本体に取り付けるときは、お子さまの手足などに注意してください。はみ出したまま取り付けると、はさむおそれがあります。

乳幼児の乗車時はもちろん空車であってもフロントガードを持って持ち運ばないでください。ベビーカーが急に折りたたまれたり、フロントガードがはずれたり、手がすべって落下するおそれがあります。

フロントガードを引っぱって使用したり、ふりまわしたりしないでください。破損のおそれがあります。

フロントガードには過度の力を加えないでください。また必要以上に広げたりしないでください。

乳幼児を乗せたとき、腰ベルトがバックルに装着され、ベルトにゆるみがないことを確認してください。乳幼児が抜けだしたり、落下するおそれがあります。

ベビーカーに大人が腰かけたり、過度の荷重を加えないでください。破損、故障の原因となります。

ベビーカーを押すときは走らないでください。走るとキャストの動きが悪くなったり、転倒などの事故につながるおそれがあります。

ベビーカー本体にはお子さまを乗せることを目的としたボードなどは取り付けしないでください。破損の原因になります。

買い物カゴには5kg以上の荷物を入れしないでください。破損の原因となります。

乳幼児がお座りできるようになるまでは、ファーストベビーカー シェルモードまたはフラットシートモード(リクライニングを一番倒した状態)でお使いください。

ファーストベビーカー フラットシートモードで乳幼児の頭がヘッドレストに当たる場合は、リクライニングを一番倒した状態で使用しないで、セカンドベビーカーとしてご使用ください。

踏切を渡るときは、線路の溝に車輪を取られたり、はさまないように溝の部分は前輪を浮かせて進んでください。

雪が積もっているところや凍結したところなど、すべりやすい路面では使用しないでください。ベビーカーだけでなく保護者も転倒するおそれがあります。

風の強いときには使用しないでください。勝手に動き出したり、転倒するおそれがあります。

雷のときは使用しないでください。落雷のおそれがあります。

夏季の晴天日中などは、路面の影響によりベビーカー内の温度が高くなるため、長時間の使用は避けてください。

火の近くや高温になる場所での放置、保管は避けてください。故障や変形の原因となります。

ベビーカー本体の上に荷物などを重ねたり、圧力が加わるような状態で保管しないでください。故障や変形の原因となります。

危険ですからむやみに改造、分解をしないでください。

ご使用前に、ネジやナットにゆるみがないか確認してください。ゆるみがある場合は使用せず、必ず当社コンシューマープラザにご連絡ください。重大な事故につながるおそれがあります。

バスの中では使用しないでください。

本製品は、バスの中で使用することを目的として設計されたものではありません。本製品をバスの中で使用すると、カーブや急ブレーキなどで、転倒や思わぬ事故につながります。

電車の中での使用について

本製品は電車の中で使用することを目的として設計されたものではありません。お客様の責任により、本製品を電車の中で使用するときは、カーブや急ブレーキなどで転倒するなどのおそれがありますので、必ずストッパーをかけて、十分注意してご使用ください。

ドゥキッズ5EG/ドゥキッズ5用梱包品

ご使用前に、各部品がそろっていることをご確認ください。

プリムベビー(インナークッション、幌付き).....	1	ベビーカー本体(買い物カゴ付き).....	1
プリムベビー用取扱説明書.....	1	着脱シート.....	1
エッグショックパッド(EGのみ).....	1	幌.....	1
		ショルダーストラップ.....	1
		ドゥキッズ5用取扱説明書(本書).....	1
		取扱い説明ビデオ.....	1

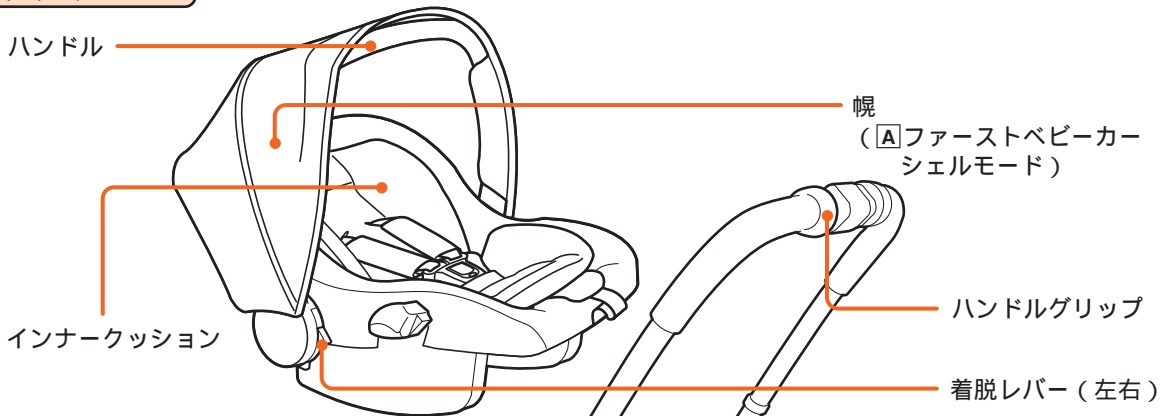
はじめに

各部のなまえ

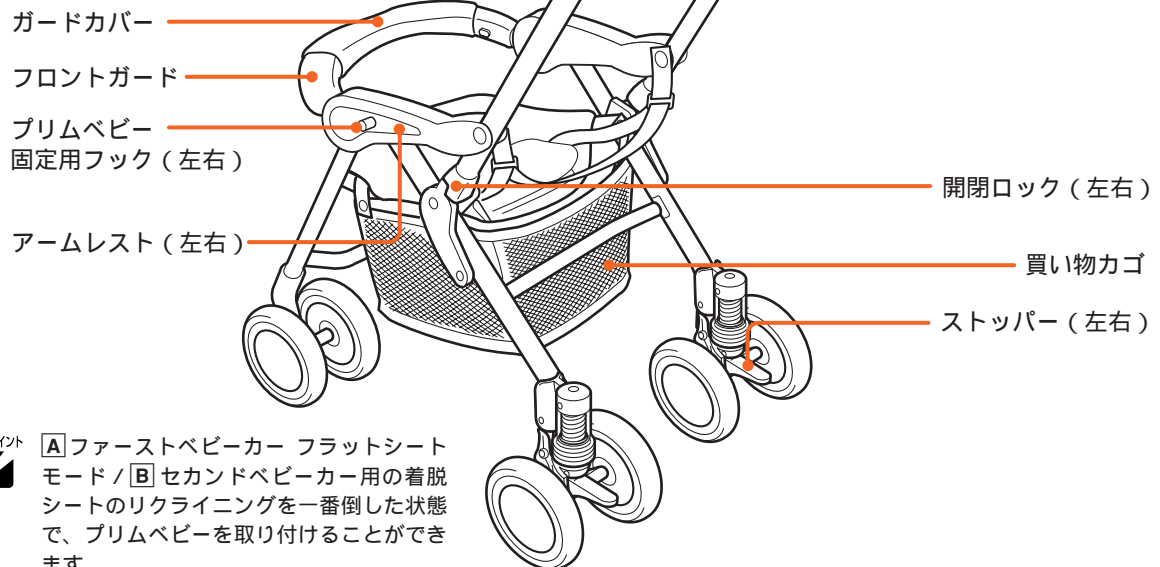
A ファーストベビーカー シェルモード

プリムベビーとベビーカー本体の組み合わせ

プリムベビー



ベビーカー本体



ワンポイント



A ファーストベビーカー フラットシートモード / B セカンドベビーカー用の着脱シートのリクライニングを一番倒した状態で、プリムベビーを取り付けることができます。

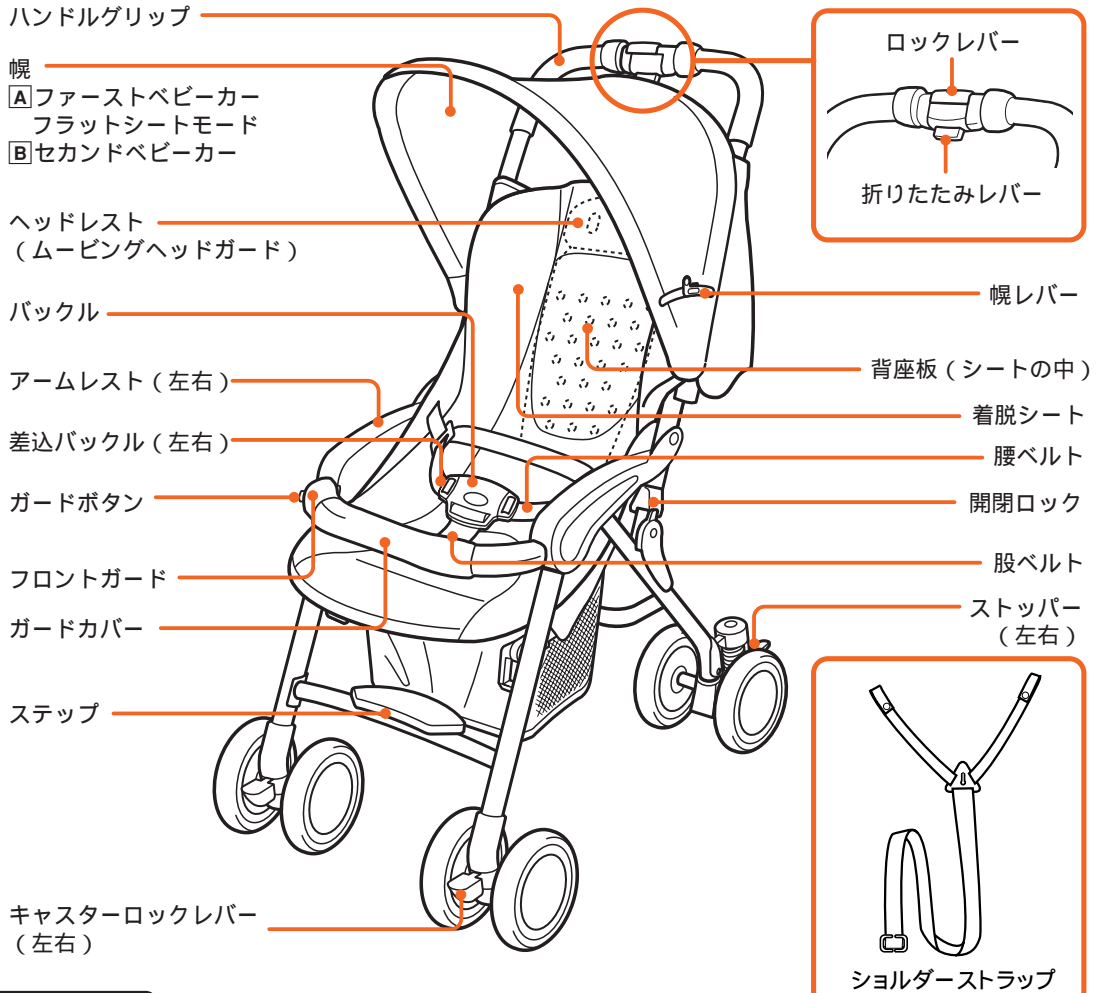
各部のなまえ

はじめに

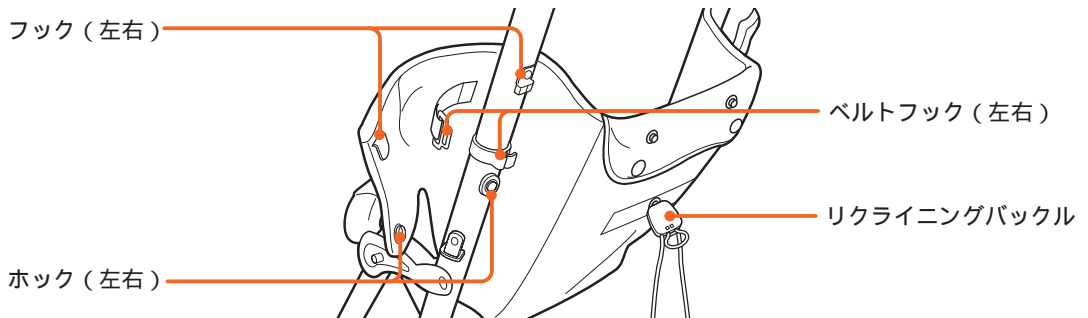
A ファーストベビーカー フラットシートモード B セカンドベビーカー

ベビーカー本体と着脱シートの組み合わせ

正面



背面



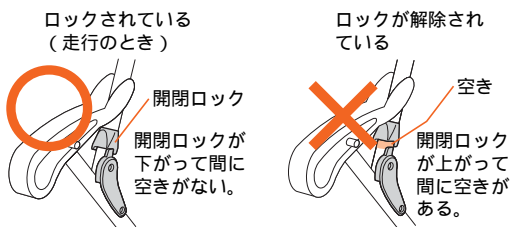
ベビーカーの準備

ベビーカー本体の開きかた

警告

使用する前に、開閉ロックがかかっていることを必ず確認してください。急に折りたたまれるおそれがあります。(右図参照)

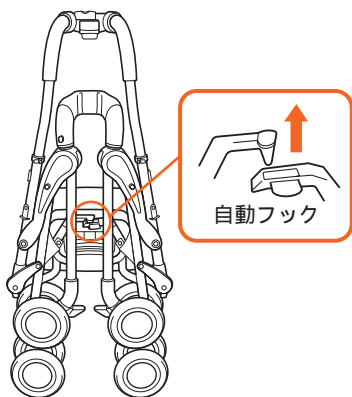
ロックレバーを必ずロックして使用してください。無意識に折りたたみレバーを握ったときなど、急に折りたたまれるおそれがあります。



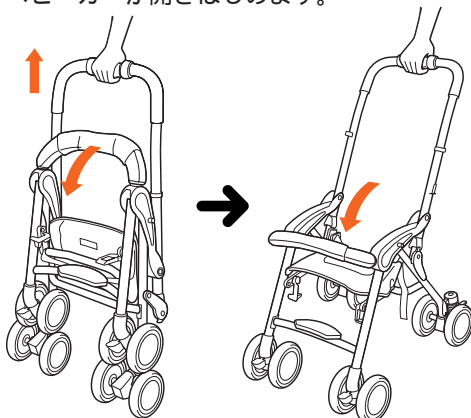
注意

ベビーカーを開くときは他の人に触らせないでください。手をはさむ原因となります。子供にベビーカーを操作させないでください。転倒や思わぬ事故につながるおそれがあります。持ち運びの際、ぶついたり引きずったりしないでください。変形や、破損のおそれがあります。

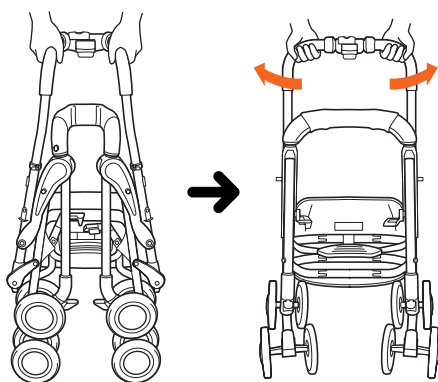
1 自動フックを上押ししてはまず。



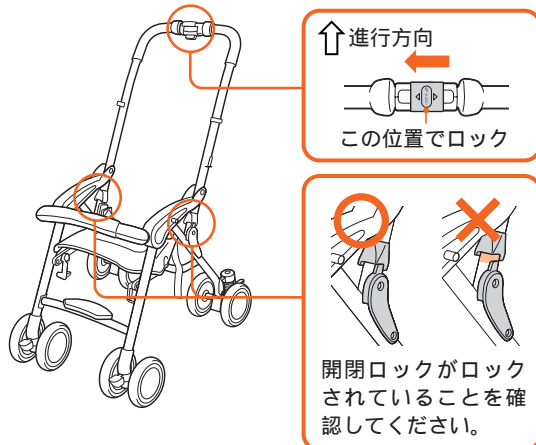
3 折りたたみレバーを握りながらハンドルグリップを持ち上げる。ベビーカーが開きはじめます。



2 ハンドルグリップを握り、左右に開く。



4 ロックレバーをロックする。



フポイント



この状態で腰ベルトがはみ出していたり、開閉ロックに引っかかっているかを確認してください。はみ出しや引っかかりがあるときは、ベルトをシート内側に引っぱってください。

ベビーカーの準備

ベビーカー本体の折りたたみかた

注意

ロックレバーは折りたたみ後、必ずロックしてください。また、折りたたみ操作時以外は握らないでください。

ロックレバーをずらさず折りたたみレバーを握らないでください。無理に握ると破損するおそれがあります。

何かに引っかかっていたり、はさみ込まれている感じが合った場合には、一度開いて原因を確認してください。無理に折りたたむと破損するおそれがあります。

折りたたむ前に、買い物カゴに何も入っていないことを確認してください。ベビーカーの破損や荷物のつぶれの原因となります。

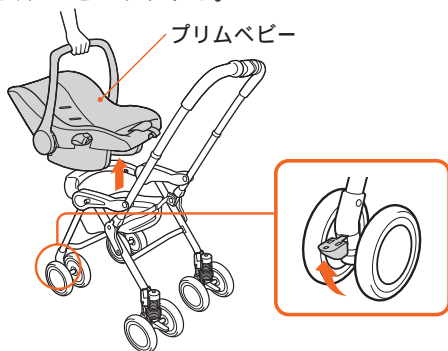
折りたたむ前の準備

プリムベビーとベビーカー本体を組み合わせた場合

折りたたむ前に下記の操作を行ってください。

プリムベビーを取りはずす。(12ページをご覧ください)

キャスターをロックする。

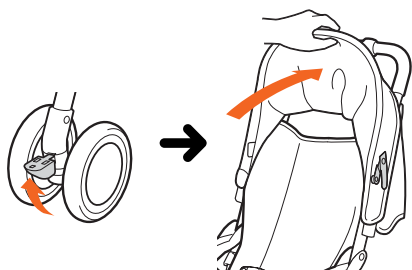


ベビーカー本体に着脱シートを取り付けた場合

折りたたむ前に下記の操作を行ってください。

キャスターをロックする。

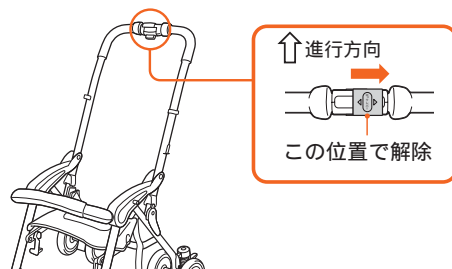
幌をたたみ込む。(17ページをご覧ください)



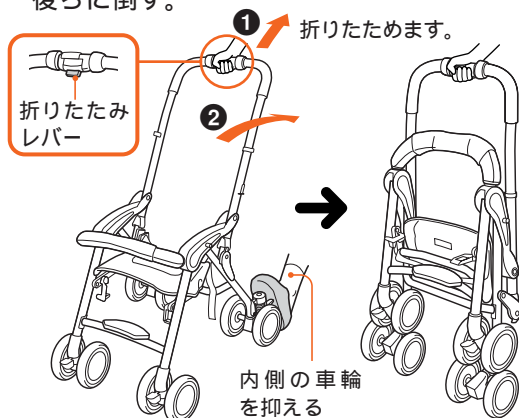
折りたたみかた

本ベビーカーは、2面と3面折りの両方でたたむことができます。

1 ロックレバーをずらし、ロックを解除する。

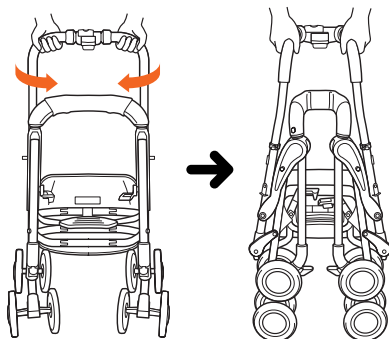


2 2面折りにするには、折りたたみレバーを握りながら、後車輪の内側を足で押さえ、矢印①方向に引き上げる。次に矢印②のように後ろに倒す。



折りたたみレバーを握りながら、後車輪を支点にして矢印②のように後方に倒す方法でも折りたためます。

3 3面折りにするには、折りたたみレバーから手を放し、左右のハンドルグリップを逆手で持ち、内側にたたむ。

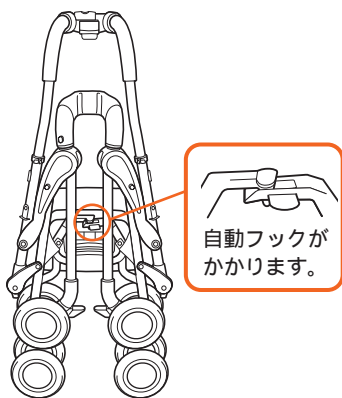


買い物カゴの取り付けかた

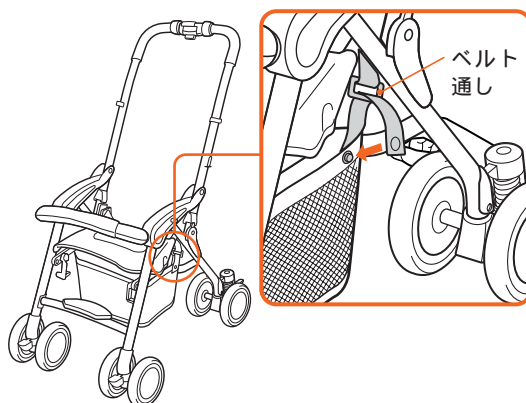


5kg以上の荷物はのせないでください。破損の原因となります。
角のとがったものや、容積の大きいものはのせないでください。カゴの変形やカゴ底面のやぶれの原因となります。
ベビーカーを折りたたむときは、荷物を取り出してください。ベビーカーの破損や荷物のつぶれの原因となります。

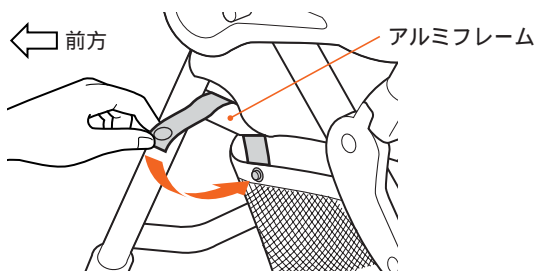
4 自動フックがかかっているか確認する。



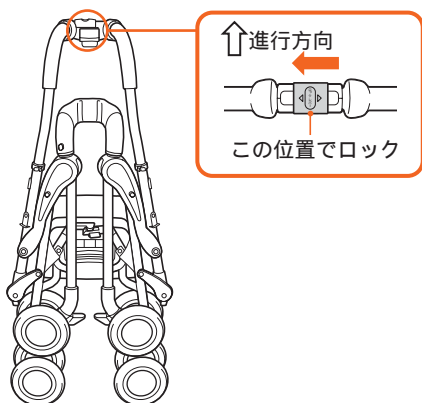
1 カゴ後部(メッシュ側)左右の固定用ベルトを、ベース座面後部のベルト通しに通し、ホックで固定する。



2 カゴ前部左右の固定用ベルトを、シート側部のアルミフレームにホックで固定する。



5 ロックレバーをスライドさせてロックする。



「2面折り」、「3面折り」どちらの状態でも必ずロックしてください。



スムーズに折りたためないときは、ベビーカーにシートや腰ベルトなどがはさまりまれていることが考えられます。無理に力を加えず、いったん開き、はさまっているものはずしてください。



極端に腰ベルトを短く調節すると、ベビーカーを折りたためない場合があります。この場合、左右の差込バックルをはずして折りたたんでください。(20ページをご覧ください)

荷物について

できるだけカゴ底に均等に荷重が加わるように乗せてください。
荷物の出し入れはカゴ側面のファスナーで行ってください。

ベビーカーの準備

ベビーカーの準備

ストッパーの使いかた



お子さまや荷物を乗せたときにはストッパーを過信しないでください。ストッパーをかけていても動き出したり、転倒するおそれがあります。

お子さまを乗せたままベビーカーから離れないでください。また、ストッパーは左右ともかけて使用してください。ベビーカーが動き出したり転倒するおそれがあります。



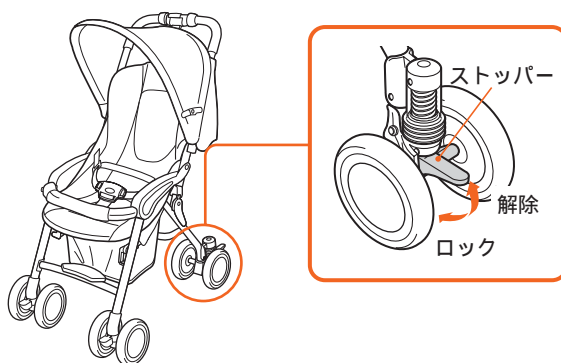
空車であっても、ベビーカーから離れるときは必ず左右ともストッパーをかけてください。ストッパーのロックが不完全ですと動き出すことがあります。

ロックするとき

左右の後車輪にあるストッパーを下げる。
ベビーカーを軽く前後に動かして、ストッパーが正しくロックされているか確認してください。

解除するとき

ストッパーを上げる。

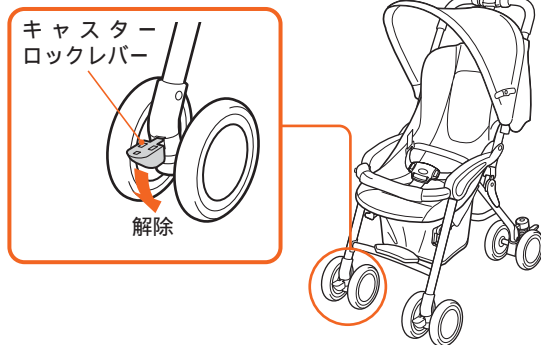


キャストの使いかた

キャストを使用すると、平坦な路面を押すときに前輪の向きが変わり、スムーズに方向転換できます。坂道や凹凸のある路面を押すときは、キャストをロックすると押しやすくなります。

キャストを使用するとき

左右の前車輪にあるキャストロックレバーを下
げ、ロックを解除する。



キャストをロックさせるとき

キャストロックレバーを上げる。
ベビーカーを軽く前に動かすと、キャストが自動的にロックされます。



ポイント このベビーカーはキャストをロックしないと折りたためない構造になっています。折りたたむときは、必ず左右のキャストをロックしてください。



A ファーストベビーカー シェルモード

プリムベビーと組み合わせて使う

A ファーストベビーカー シェルモード

ベビーカー本体への取り付けかた



プリムベビーを取り付けるときは、プリムベビーのハンドルを寝かした状態では行わないでください。バランスを崩して落下するおそれがあります。

プリムベビーを取り付けるときは、ベビーカー本体のフロントガードを必ず閉じてロックしてください。プリムベビーが落下するおそれがあります。

フロントガードを手前に強く引っ張らないでください。破損の原因になります。

ベビーカー本体とプリムベビーのすき間に、指をはさまないように注意してください。

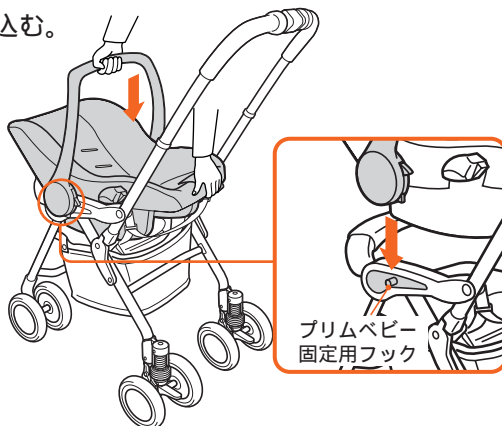
プリムベビーはベビーカーの進行方向に対して、前向きに取り付けしないでください。

A ファーストベビーカー フラットシートモード / B セカンドベビーカー用の着脱シートのリクライニングを一番倒した状態で、プリムベビーを取り付けることができます。

- 1** ベビーカー本体を開き、フロントガードが閉じていること、ストッパーがかけてあることを確認する。



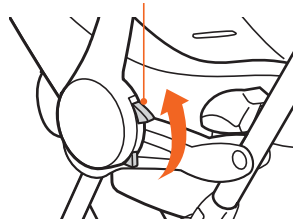
- 3** ベビーカーの進行方向に対して、プリムベビーを後向きにし、ベビーカー本体の真上から、プリムベビー固定用フックへ確実に押し込む。



- 4** プリムベビーを軽く持ち上げ、プリムベビー固定用フック(左右)が確実にロックされていることを確認する。

プリムベビーのはずしかた

- 1** 左右の着脱レバーを、止まるまで引き上げる。

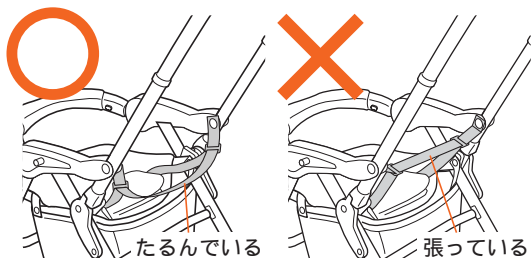


- 2** ハンドルを持ち、プリムベビーを真上に引き上げて、ベビーカーからはずす。



フロントガードについて詳しくは、19ページをご覧ください。

- 2** 腰ベルトがたるんだ状態になっているかを確認する。(工場出荷時は適切な長さに調整されています)



A ファーストベビーカー シェルモードとして使用する場合、腰ベルトのたるみが少ないと、プリムベビーの底部と干渉することがあります。21ページの「腰ベルトの取り付け」を参考に、端末に4~5cmの余裕を持たせた状態まで腰ベルトを長くしてください。



Aファーストベビーカー フラットシートモード/
Bセカンドベビーカー

着脱シートを取り付けて使う

Aファーストベビーカー フラットシートモード/
Bセカンドベビーカー

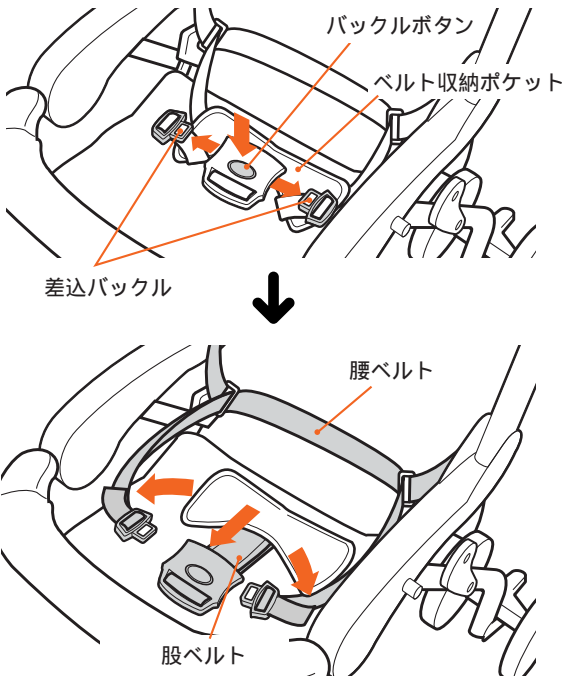


やぶれやほつれの発生したシートはそのまま使用しないでください。中のワタをお子さまが飲み込んだり、シート本来の機能が果たせなくなるおそれがあります。
 着脱シートを取り付けるときは、ファスナー、ホック類を確実にセットしてください。取り付けが不完全ですと転落するおそれがあります。

着脱シートを取り付ける前に・・・

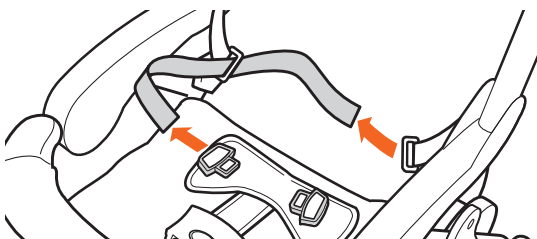
腰ベルトを車体からはずします。

- 1** ベース座面のベルト収納ポケットに収納されているバックル類を取り出し、バックルボタンを押して差込バックルをはずし、腰ベルトと股ベルトを外に引き出す。

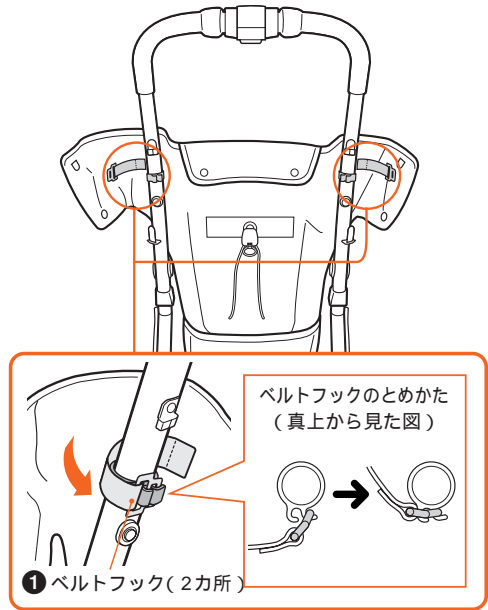


ワンポイント 収納するときは逆の手順で行ってください。

- 2** 腰ベルトの差込バックルを腰ベルトから引き抜き、車体からはずす。

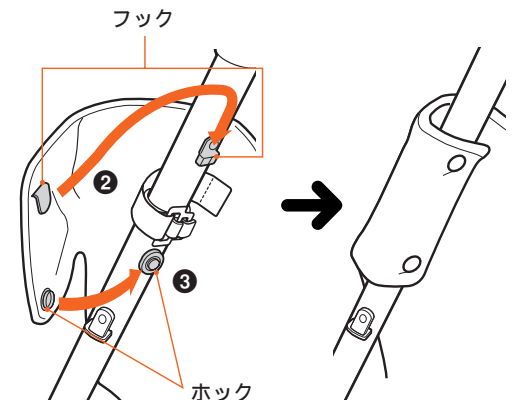


- 1** 着脱シートの裏面のベルト両端を、ハンドルパイプの左右2カ所のベルトフック(①)に確実に固定するまで押し込む。

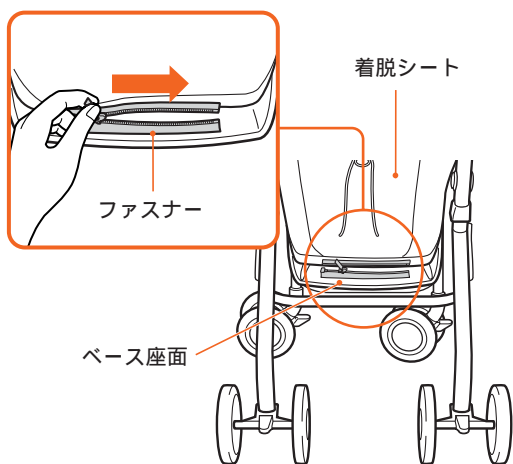


ワンポイント 着脱シートを洗濯して取り付け直す場合には、あらかじめおいた背座板を着脱シートにセットし直してください。

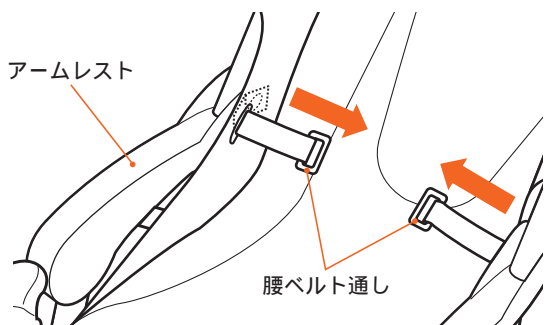
- 2** 着脱シート左右2カ所のフック(②)を上からハンドルパイプにかけ、③のホックをとめる。



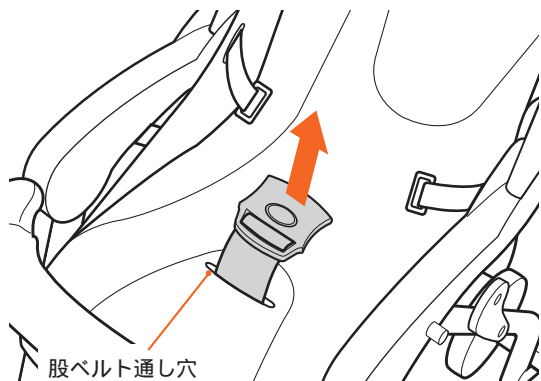
3 着脱シート裏面とベース座面をファスナーでとめる。



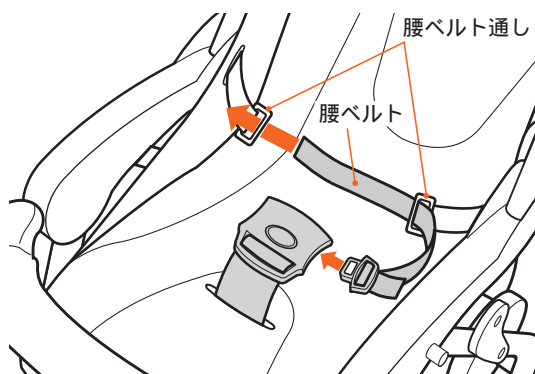
4 アームレスト後方のベルト通しを着脱シートに通します。



5 股ベルトのバックルを股ベルト通し穴から上に引き出す。



6 最初にはずした腰ベルトを、腰ベルト通し2カ所に通す。差込バックルを腰ベルトに取り付け、股ベルトのバックルに差し込む。

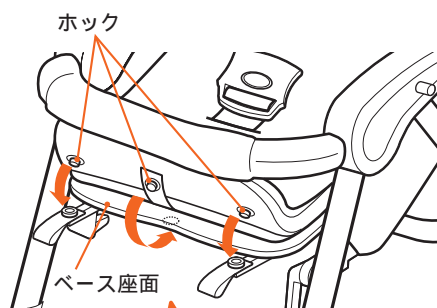


ワンポイント



ベルトの使いかたについて詳しくは、「股ベルト・腰ベルトの使いかた」(20ページ)をご覧ください。

7 着脱シート先端のホックをベース座面の先端の裏面にとめる。



ワンポイント



プリムベビーと組み合わせる場合は、股ベルトのバックルに左右の腰ベルトの差込バックルを差し込んだ状態で使用してください。

着脱シートを取り付けて使う

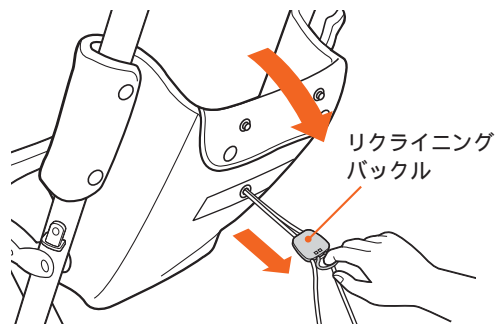
リクライニングの使いかた

警告 ベビーカーを押しながらリクライニング操作をしないでください。非常に危険です。お子さまを乗せたまま操作するときは、急にリクライニング角度が変わらないように十分ご注意ください。

注意 お子さまを乗せたまま操作するときは、他方の手でお子さまの体を支えてください。

背もたれを倒すとき

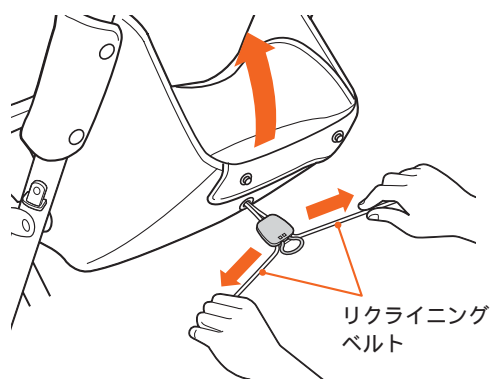
片方の手でお子さまの体重を支えながら、リクライニングバックルの中央リングを図のように引っばります。



ワンポイント お子さまの頭がヘッドレストの位置まである状態でリクライニングを倒すと、無理な姿勢になることがあります。その場合はリクライニングを、ヘッドレストが起きあがってこない位置でとめてください。

背もたれを起こすとき

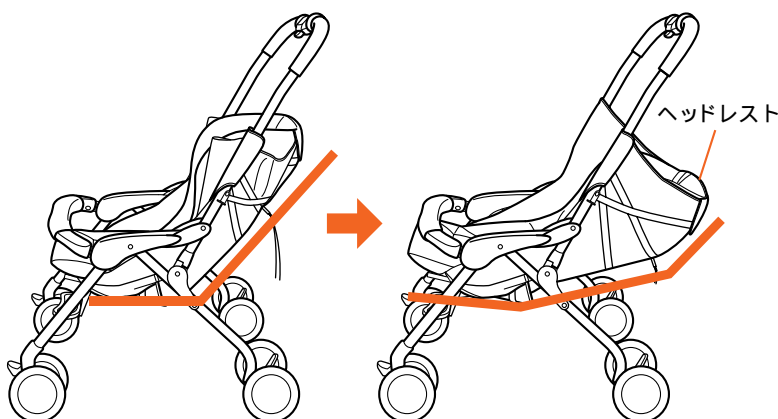
お子さまの体重が背もたれにかかっていないことを確かめてから、リクライニングベルトを左右に引っばります。



ワンポイント お子さまの体重を背もたれにかけたままでは、起こすことはできません。

ムービングヘッドガード機能

リクライニングを倒すと、ヘッドレストが連動して起きあがってきます。

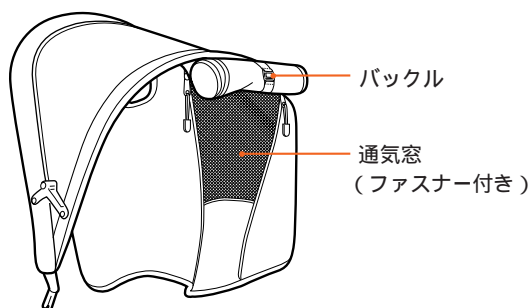


エアスルーシステム(通気窓付き日除け)の使いかた(ドゥキッズ5EGのみ)

ドゥキッズ5EGの日除けは、エアスルーシステムになります。

通気窓は幌後部のファスナーにより開閉ができます。

また、日除け後方のバックルにより、図のように巻き上げて固定することができます。



足のせの使いかた

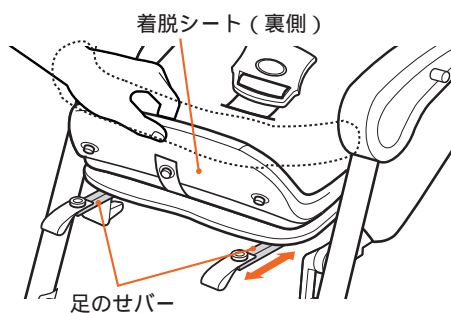
足のせを出していると、お子さまが寝たとき、楽な姿勢で眠れます。



使用するときには、必ずホックをとめてください。破損やお子さまのけがの原因となります。

シートを持ち上げ、座面にある足のせバーを前端で止まるまで引き出し、着脱シートをのせ、ホックをとめます。

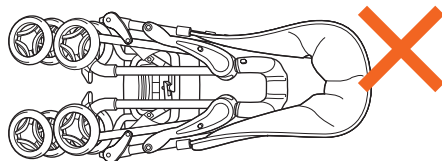
使用しないときは、着脱シートのホックをはずし、足のせバーを座面の中に押し込みます。



着脱シートを取り付けて使う

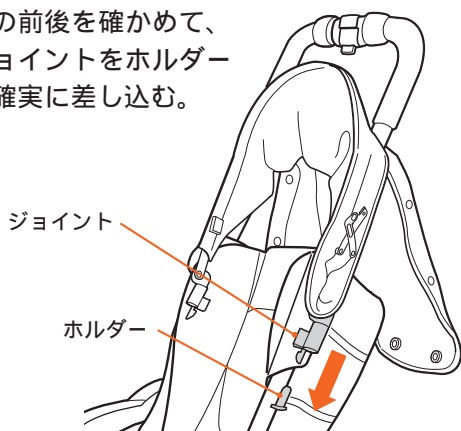
幌の使いかた

注意 保管の際には、幌の変形を防ぐため、横向きにねかせたり、上に荷物を重ねたりしないでください。また、高温になる場所での保管もおやめください。

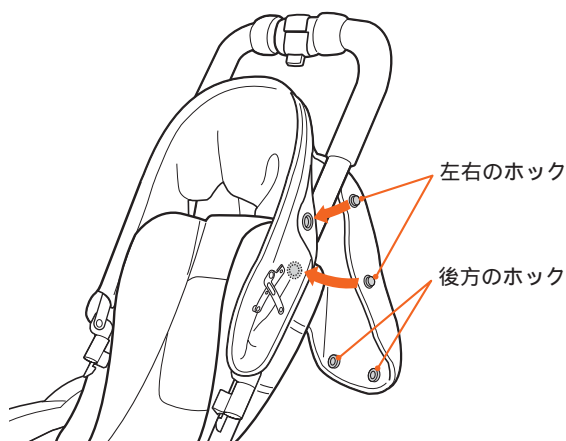


取り付けかた

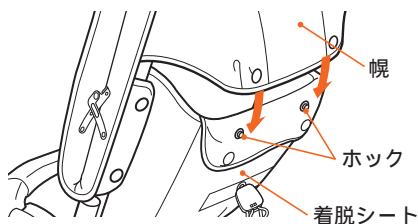
- 1 幌の前後を確かめて、ジョイントをホルダーに確実に差し込む。



- 2 左右各2個のホックをとめる。

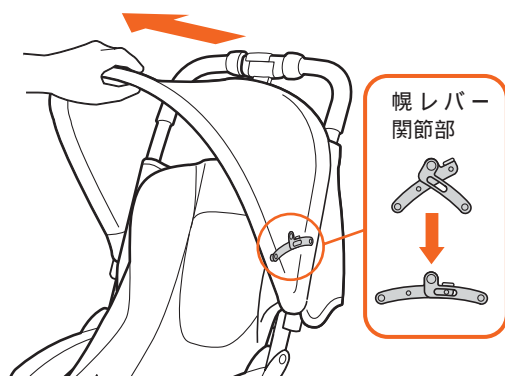


- 3 後方の2個のホックを、着脱シートのヘッドレスト裏面にとめる。

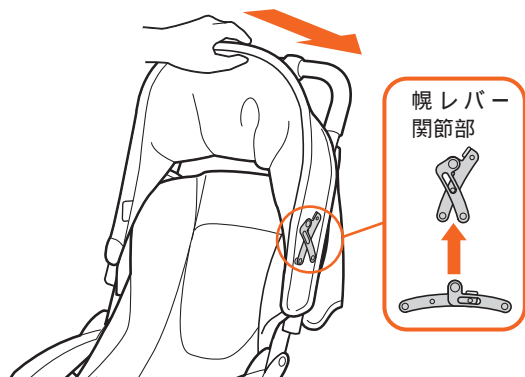


使いかた

- 1 幌を前にひろげ、幌レバーの関節部を押し下げる。

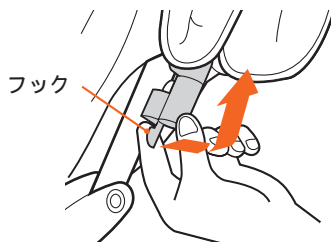


- 2 ベビーカー本体を折りたたむときは、幌レバーの関節部を押し上げ、幌を後側にまとめる。



はずしかた

左右各2個と後方2個のフックをはずし、左右2カ所のジョイント先端のフックを引きながら、ホルダーから引き抜く。

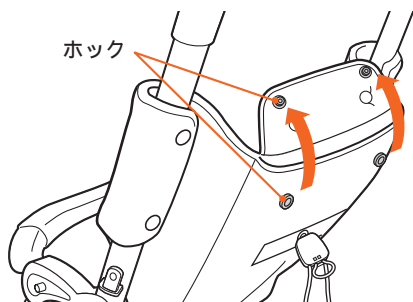


エッグショックパッドの使いかた(ドゥキッズ5EGのみ)

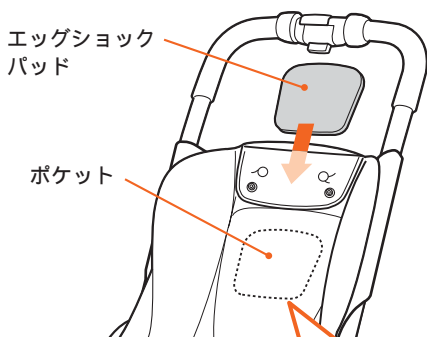


エッグショックパッドは洗濯できません。

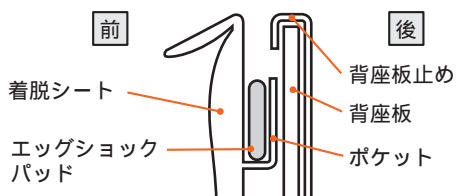
- 1 着脱シート裏面の左右各2個のフックをはずす。



- 2 着脱シート内側のポケットに、エッグショックパッドを取り付ける。



着脱シート断面



フロントガードの使いかた

フロントガードを開くとお子さまの足が引っかからず、乗せ降ろしが楽にできます。

A ファーストベビーカーフラットシートモード / B セカンドベビーカー

警告

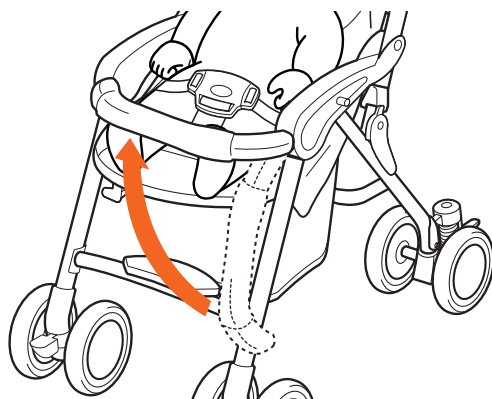
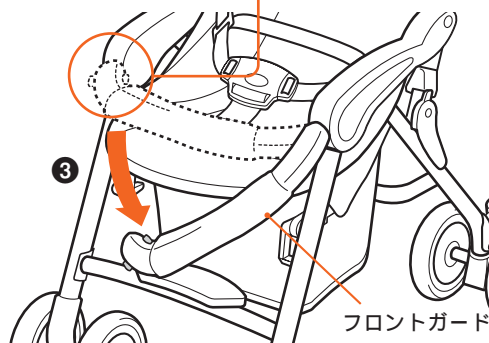
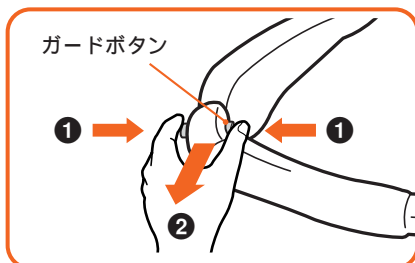
乳幼児を乗せたままフロントガードを持つなどしてベビーカーを持ち上げないでください。手がすべったり、フロントガードがはずれたりするおそれがあります。
フロントガードに関係なく、お子さまを乗せるときには必ず腰ベルトと股ベルトを装着してください。フロントガードはお子さまの抜けだしや立ち上がりを防止するものではありません。
ガードボタンはお子さまには操作させないでください。落下などのおそれがあります。

注意

フロントガードの片側をはずした状態でフロントガードを引っばって使用したり、ふりまわしたりしないでください。破損やお子さまのけがの原因となります。
フロントガードには過度の力を加えないでください。また、必要以上に広げたりしないでください。故障や破損の原因となります。

フロントガードの開きかた/閉じかた

- 1 **1** フロントガードの付け根にある2つのガードボタンを矢印の方向に押す。
2 そのままアームレストから、フロントガードを引き抜く。
3 手を放すとフロントガードは自然に下がります。
- 2 お子さまを乗せ、フロントガードを差し込む。



この製品のフロントガードは、前から見て左側のみ開閉します。右側は取りはずすことができませんのでご注意ください。

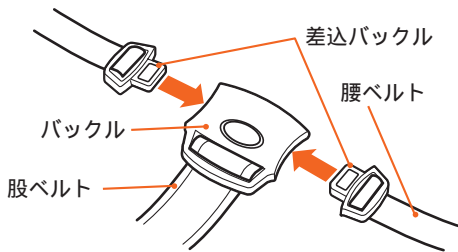
股ベルト・腰ベルトの使いかた



お子さまを乗せたときは必ず腰ベルトと股ベルトを装着してください。ベルトを装着せずに乗せると、お子さまが落ちるおそれがあります。また、使用時には、万一の抜けだし、立ち上がりには十分注意してください。腰ベルトの長さはお子さまの体に合わせて調節し、しっかりと締めてください。

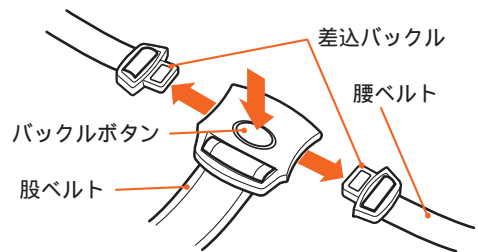
腰ベルト・股ベルトの締めかた

- 1 股ベルトのバックルに左右の腰ベルトの差込バックルを確実に差し込む。
- 2 腰ベルトを引っばって、はずれないことを確認する。



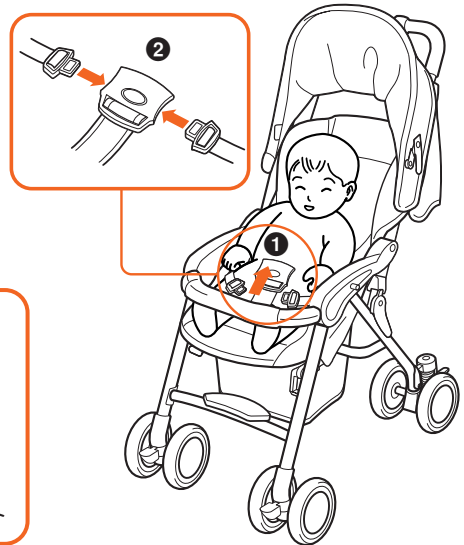
腰ベルト・股ベルトのはずしかた

股ベルトのバックルボタンを押す。



お子さまへの装着のしかた

- 1 お子さまをベビーカーに乗せる。
- 2 お子さまの股の間から、股ベルトを引き出し (①)、左右の差込バックルを、バックルに差し込む (②)。



フポイント



③のように腰ベルトがお子さまの腰を一周するように装着してください。このとき、大人の指先が入る程度を目安に、お子さまが抜け出ないように長さを調節してください。活発なお子さまで、腰ベルトの長さを調節してしっかりと締めても抜け出そうとする場合は、別売の「セーフティベルト」を使用してください、シート上での抜け出し、立ち上がりを防ぎます。

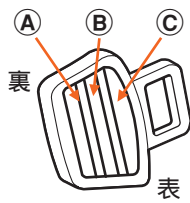


股ベルト・腰ベルトの使いかた

腰ベルトの取り付け

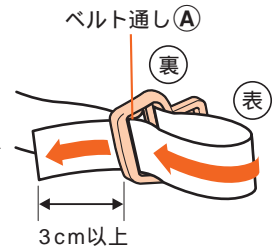
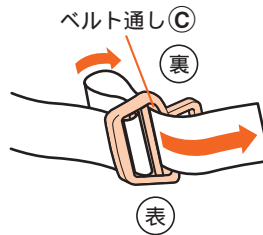
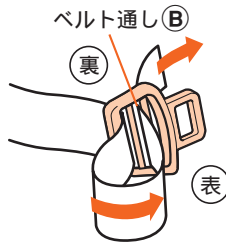
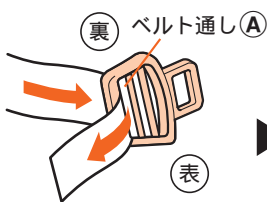
A ファーストベビーカーフラットシートモード / B セカンドベビーカー

差し込みバックルの
ベルト通し
(A B C)



長さ調節のときに差込バックルをはずした場合は、確実に取り付け直してください。取り付けかたが不完全ですと使用中にベルトが抜けるおそれがあります。腰ベルトは、取りはずして手洗いができます。

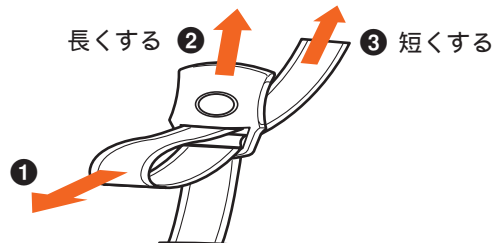
1. バックルのベルト通しAに腰ベルトを通します。このとき、腰ベルトはバックルの裏側から表側に向けて通します。
2. バックル表側にある腰ベルトを、ベルト通しBから裏側に通します。
3. バックル裏側にある腰ベルトを、ベルト通しCから表側に通します。
4. バックル表側にある腰ベルトを、ベルト通しAから裏側に通します。(ベルト通しAには腰ベルトが2重に通ります)



腰ベルトの長さは、ベルトの端が3cm以上残るように調節してください。

股ベルトの長さ調節

股ベルトの長さを調節するには、はじめに①調節したい分の長さを引き出します。長くするときには、②バックルを引っ張り、短くするときには、③ベルトの端を引っぺぎます。



股ベルトは、取りはずしできません。

ショルダーストラップの使いかた

階段などでベビーカーをたたんだとき、このストラップを使用することにより、楽に持ち運ぶことができます。



ベビーカーを使用するときは、ショルダーストラップを必ず買い物カゴに収納してください。障害物などに引っかかり転倒のおそれがあります。

【A】ファーストベビーカー シェルモードとして使用するときには、取り付けないでください。お子さまに巻き付くおそれがあります。

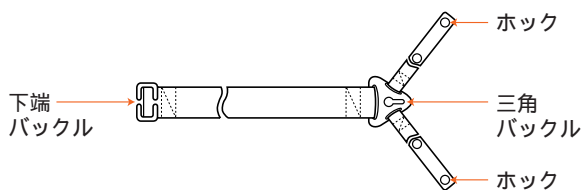


タイヤが汚れているときにショルダーストラップを使用すると、衣類を汚すことがありますので、使用する前に汚れを落としてください。

混雑した場所では、周りの人の迷惑になることがありますので、使用しないでください。

A ファーストベビーカー フラットシートモード / B セカンドベビーカー

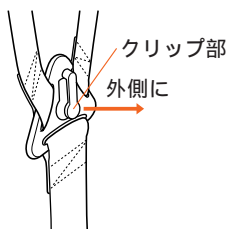
ショルダーストラップの各部のなまえ



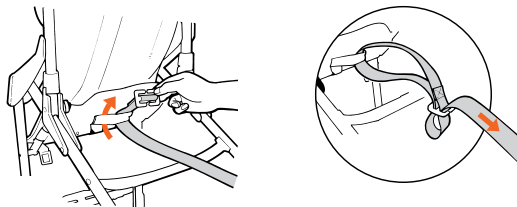
取り付けかた

ベビーカーを広げた状態で取り付けます。

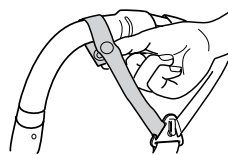
- 1 三角バックルのクリップ部を外側に向ける。



- 2 ショルダーストラップの下端バックルをベビーカーの座面裏側の固定ベルトに通し、図のようにとめる。



- 3 ショルダーストラップがねじれないように、上端の2本のベルトをベビーカーのハンドルグリップに巻き、ホックでとめる。「ハンドルグリップの左右に分けて」または「右側(左側)にまとめる」など、肩にかけやすい位置にとめてください。

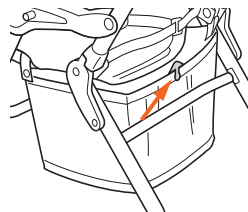


- 4 ベビーカーを折りたたみ、下端バックルの位置を変えて肩にかけやすい長さに調節する。



使用しないときは

使用しないときは、ハンドルグリップからショルダーストラップをはずし、買い物カゴに収納してください。使用するときに取り出しやすいよう、三角バックルのクリップ部を買い物カゴの上端にかけておくと便利です。

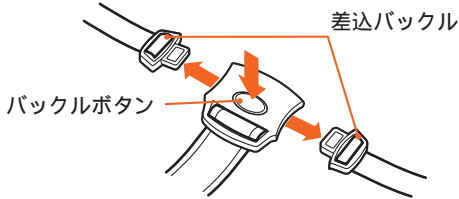


お手入れ

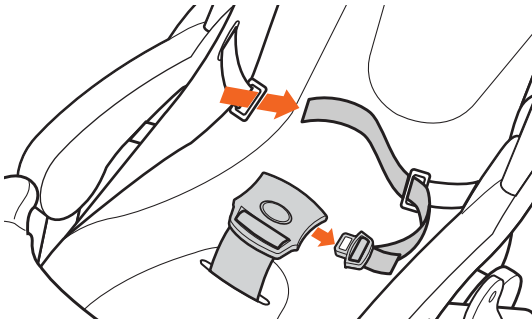
その他

着脱シート、ガードカバーのはずしかた

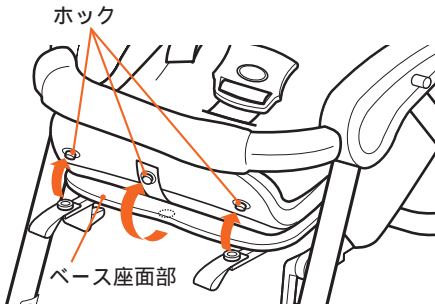
- 1** バックルボタンを押して、バックルから差込バックルをはずす。



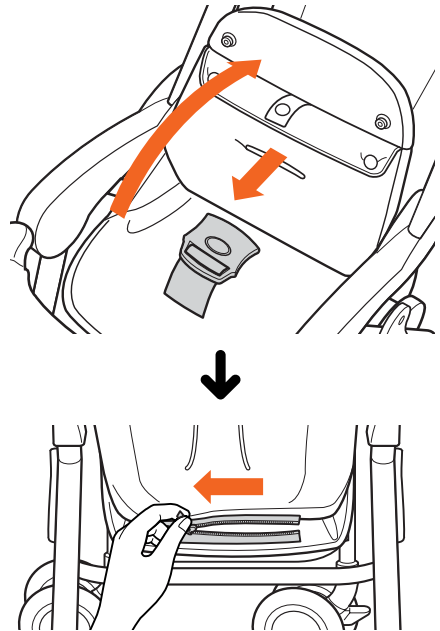
- 2** 腰ベルトから差込バックルを引き抜き、本体から腰ベルトをはずす。



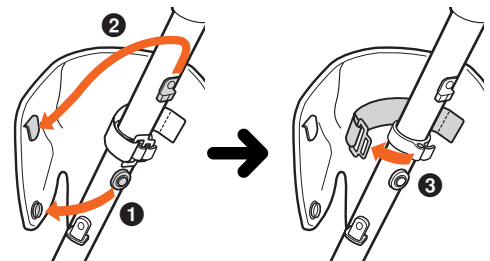
- 3** 着脱シート前端部のホックをはずす。



- 4** 着脱シートからバックルを引き抜き、着脱シート裏面とベース座面をとめているファスナーをはずす。

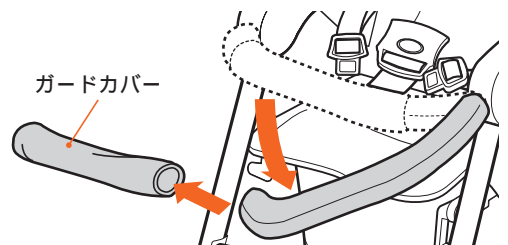


- 5** ハンドルパイプ左右2カ所(①)のホックとフック(②)をはずし、ベルト両端のフック(③)をハンドルパイプからはずす。



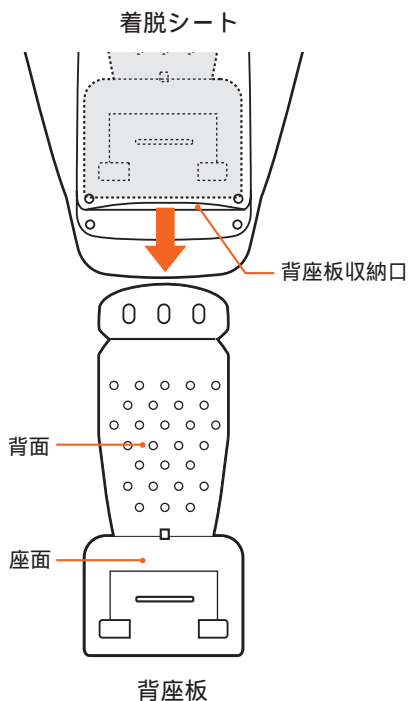
ワンポイント 着脱シートを取り付けるときは、13ページをご覧ください。

- 6** ガードボタンを押してフロントガードをはずし、ガードカバーをはずす。



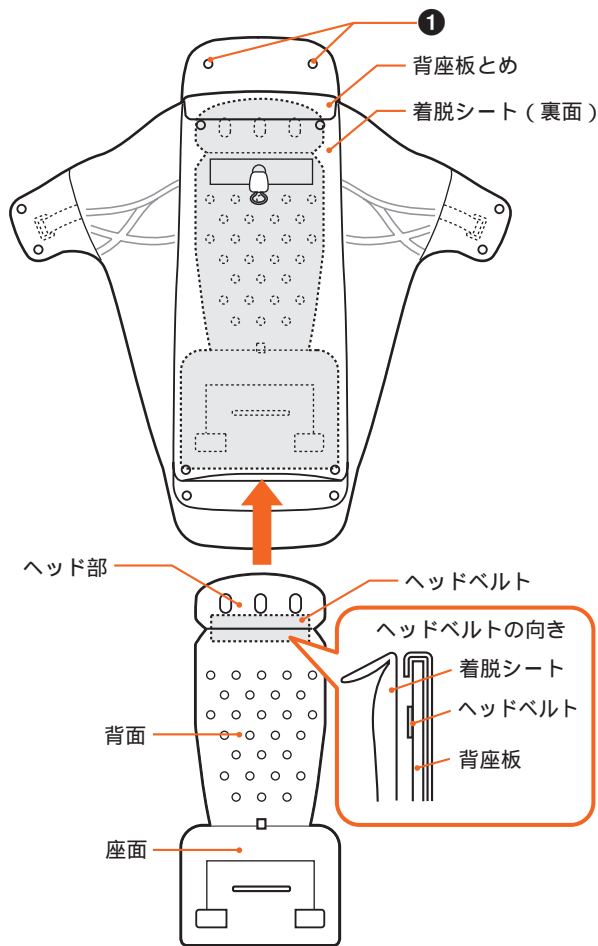
着脱シートを洗濯するときは

着脱シート座面の先端から、背座板を抜き取ってください。

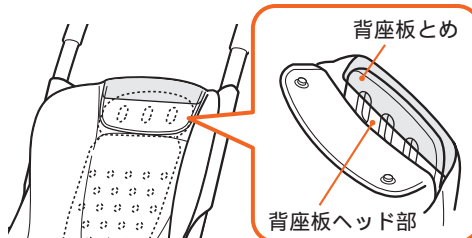



洗濯後は、背座板を着脱シートに取り付けてください。

1 背座板は、入れる方向を確認し、着脱シートの表面側(クッション側)に背座板ヘッド部のベルトがくるように取り付ける。



2 背座板のヘッド部先端は、図のように着脱シート内側の背座板とめに入れる。



ワンポイント
 スムースに背座板が着脱シートに取り付けられない場合は、着脱シート(1)のホックをはずし、手を入れて引き上げてください。

お手入れ

その他

日常のお手入れ

縫製品の洗濯について

着脱シートの洗濯

着脱シートは丸洗いでできますが、以下の点にご注意ください。

背座板はあらかじめ取りはずしてください。また、シートは洗濯表示に従って洗濯してください。

洗濯機を使用する場合は40 以下の液温で、弱水流で洗ってください。

通常の洗濯用洗剤は使用できますが、漂白剤や漂白剤入りの洗剤は使えません。使用する洗剤の注意書きもよくお読みください。






長時間つけ置きせず、短時間で洗い上げてください。色落ちの原因となります。

十分すぎ、軽く脱水した後、形を整えて平干してください。

乾燥機の使用やドライクリーニングはできません。製品の特性上若干色あせすることがあります。

洗濯の際は、天然脂肪酸をベースとした成分で、蛍光剤・漂白剤・酵素などを含まない「コンビおむつ肌着洗い」をおすすめします。また、快適にお使いいただくために、こまめに洗濯することをおすすめします。

幌、腰ベルト、買い物カゴの洗濯

 洗濯機の水流は弱	 日陰で平干してください。
 ドライクリーニングはしないでください。	 アイロン掛けはしないでください。
 漂白剤は使わないでください。	

ブラシなどを使用し40 以下の液温で手洗いしてください。

洗剤を使用して汚れを取った後は、水を含ませた布やスポンジで洗剤分が残らないように数回ふき取ってください。

乾かすときは、乾いた布で水分をふき取り陰干してください。

エッグショックパッドについて

注意 エッグショックパッドは洗濯できません。

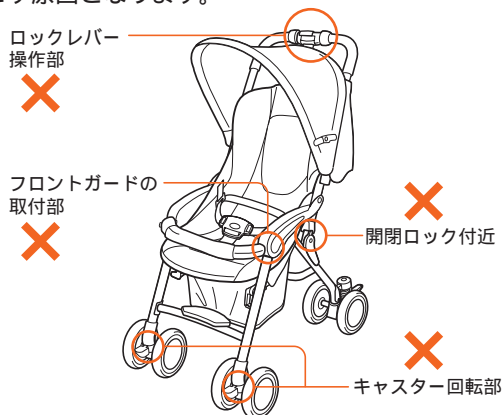
エッグショックパッドは取り付けなくてもご使用になれますが、着脱シートは必ず取り付けでご使用ください。

注油について

注意 お子さまがなめる可能性の高いフロントガード、アームレストなどには油が付着しないようご注意ください。

きしみが発生したり、作動が鈍くなって注油が必要と思われる場合は、必ず潤滑油をお使いください。注油箇所の泥や汚れはあらかじめふき取り、少量の潤滑油で仕上げてください。潤滑油が多すぎるとほこりが付きやすくなり、かえって機能を低下させます。

下図の箇所には注油しないでください。作動不良を起こす原因となります。



車体の清掃について

注意 車体の清掃には中性洗剤以外は使用しないでください。部品の変質、劣化の原因となります。

車輪やプラスチック部品、金属部品の汚れは、水を含ませよくしぼった布でふき取ります。汚れがひどいときは、薄めた中性洗剤を含んだ布でふいた後、水を含ませよくしぼった布でふき取り、洗剤分が残らないようにします。

保管のしかた

⚠
注意

火の近くや夏期の車内など高温になる場所での保管はさけてください。また荷物を重ねたり、圧力が加わるような状態で保管しないでください。故障や変形の原因となります。

直射日光をさけ、湿気が少なく雨やほこりがかからない場所に立てて保管してください。屋外で保管する場合はカバーをかけることをおすすめします。車のトランクに入れて運ぶ場合は、背面を下にしてねかせてください。

廃棄方法について

お住まいの各自治体の指示に従い、処分・廃棄してください。

地球環境のため、放置はしないでください。

便利なオプション品(別売り)

コンパクト
レインカバー
晴れるといいな
(ドッキング用)



雨のときの外出や出先での急な雨、また、風の日などにお使いください。

(**A** ファーストベビーカー、**B** セカンドベビーカー兼用)

セーフティ
ベルト



シート上での抜け出し、立ち上がりを防ぎます。

(**B** セカンドベビーカーに使用できます)

部品対応となります。